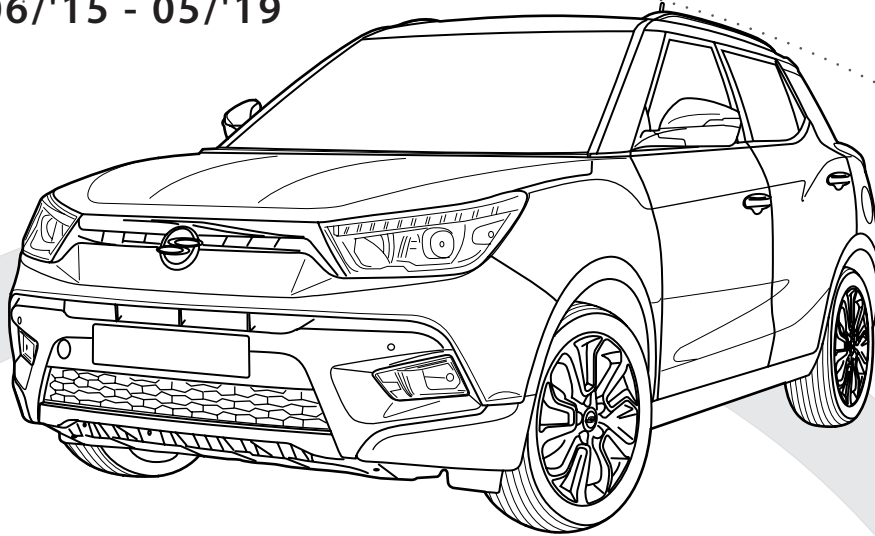




TREKHAKEN • ATTELAGES • ANHÄNGERVORRICHTUNGEN • TOWBARS • ENHANCES • ANHÆNGERTRÆK  
Montagehandleiding | instructions de montage | Einbauanleitung | Mounting instruction  
Instrucciones de montaje | monteringsvejledning

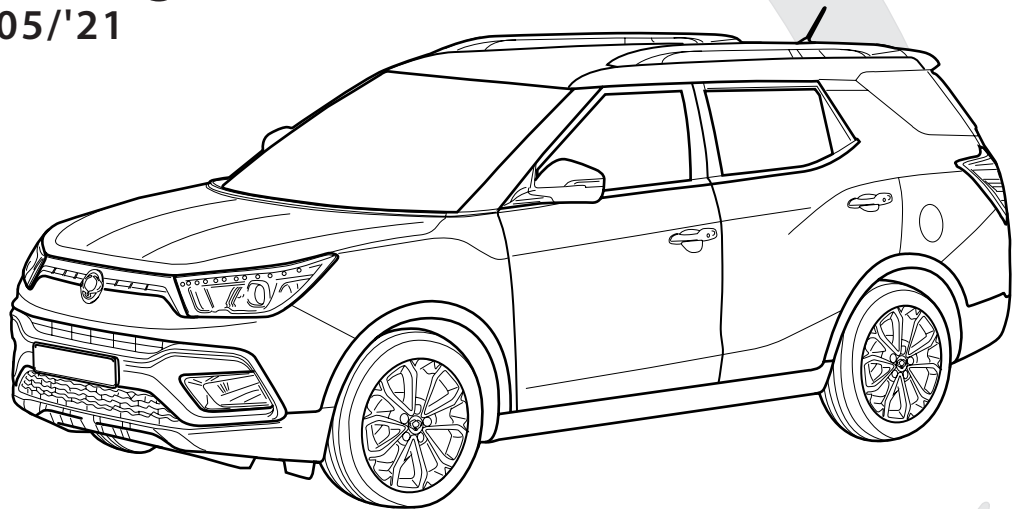
## Ssang Yong Tivoli 2x4 & 4x4

06/'15 - 05/'19



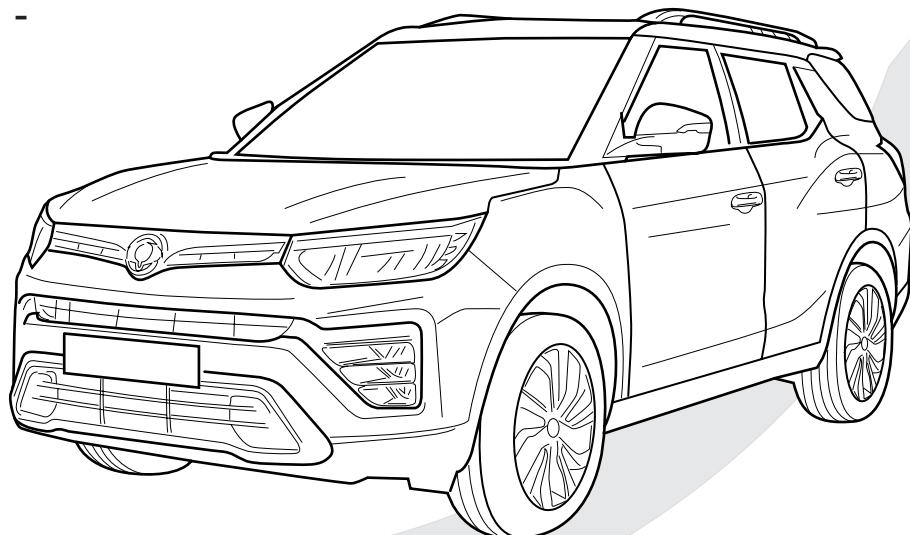
## Ssang Yong XLV

04/'16 - 05/'21



## Ssang Yong Tivoli Grand

06/'21 -



## NL Belangrijke raadgevingen

### Montage

- Voor de montage moet de trekhaak eerst op het voertuig gepresenteerd worden.

De belasting van een aanhangwagen en van een accessoire dat op de koppelingskogel wordt voorzien, zijn anders van aard. Voor beiden kunnen verschillende limieten van toepassing zijn. Hiervoor verwijzen we naar het instructieboekje van de wagen of naar uw concessiehouder.

## FR Recommandations importantes

### Montage

- Présenter l'attelage sous le véhicule avant d'effectuer le montage.

La charge d'une remorque ou d'un accessoire prévue sur la boule d'attelage, est de nature diverse. Pour ces deux éléments, il peut y avoir des limites d'utilisation. Nous vous recommandons de vous référer à votre livret d'instructions ou de vous renseigner chez votre concessionnaire.

## EN General instructions

### Fitting

- Present the towbar under the car first to check if all points are right.

The load of a trailer and of an accessory fitted on the towing ball are of a different nature. Different limits may apply to both. For this matter, we refer to the instruction manual of the vehicle or we advise you to contact your concessionaire.

## DE Wichtige ratschläge

### Montage

- Erst die Anhängerkupplung und das Fahrzeug kontrollieren, danach montieren.

Die Belastung eines Anhängers und eines Zubehörs, die man auf einer Kupplungskugel vorausieht, ist wesentlich anders. Für beide gilt, dass diese unterschiedlich begrenzt sein können. Deswegen möchten wir verweisen auf die Bedienungsanleitung des Fahrzeugs oder auf Ihren Vertragshändler.

## ES Instrucciones generales

### Montaje

- Presentar el enganche debajo del vehículo antes de realizar el montaje.

La carga de un remolque y un accesorio montado en una bola de remolque son de una naturaleza diferente. Se pueden aplicar diferentes límites a ambos. Para este asunto, nos referimos al manual de instrucciones del vehículo o le recomendamos que contacte a su distribuidor.

## DK Generelle instruktioner

### Montering

- Præsenter trækstangen under bilen først for at kontrollere, om alle punkter er rigtige.

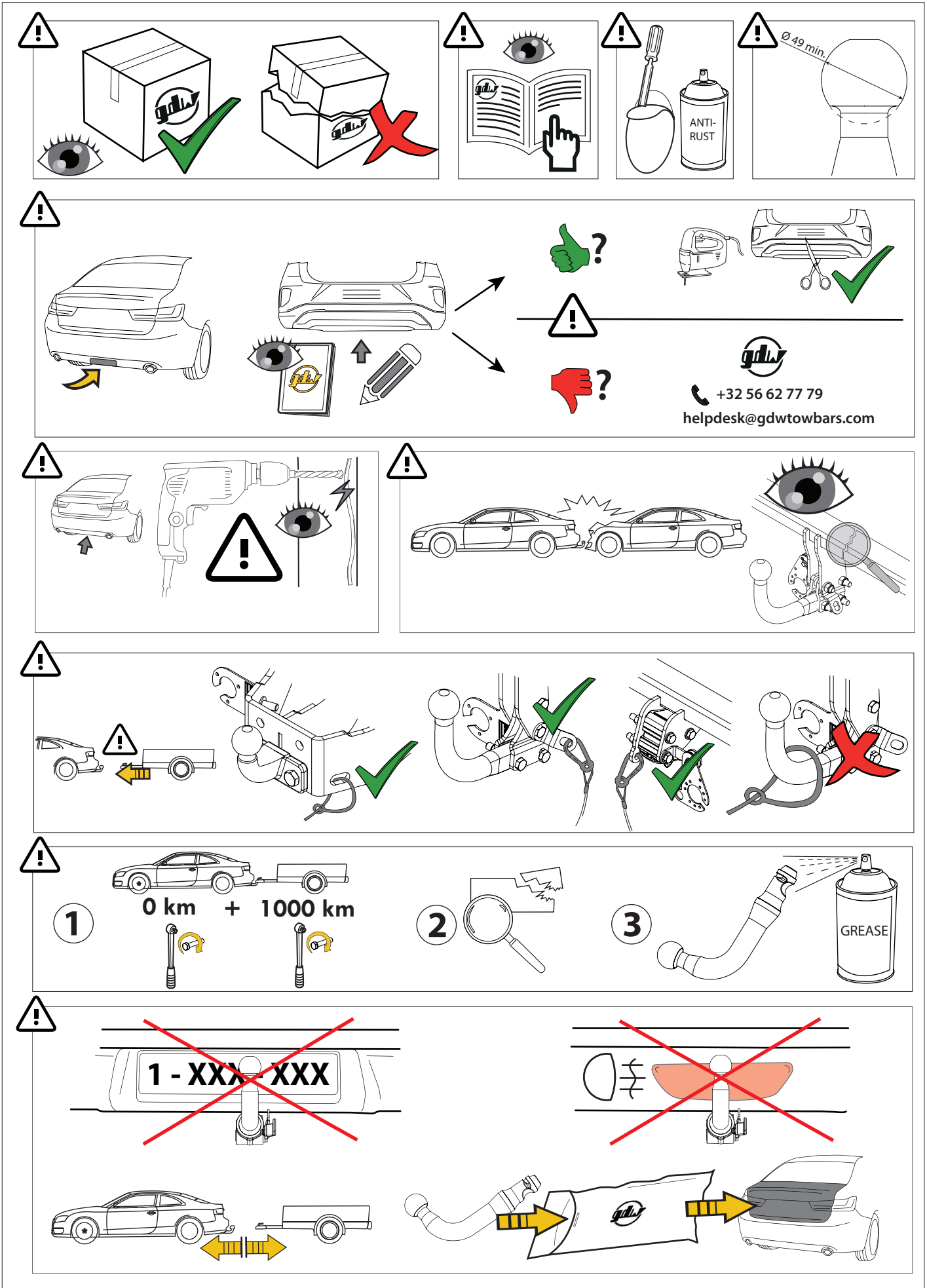
Belastningen af en trailer og af tilbehør tilkoblet anhængertrækket er forskellige. Der kan være forskellige begrænsninger på begge. I disse tilfælde henviser vi til bilens manual, eller anbefaler dig at kontakte bilforhandleren



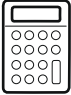
## IT Consigli importanti

### Montaggio

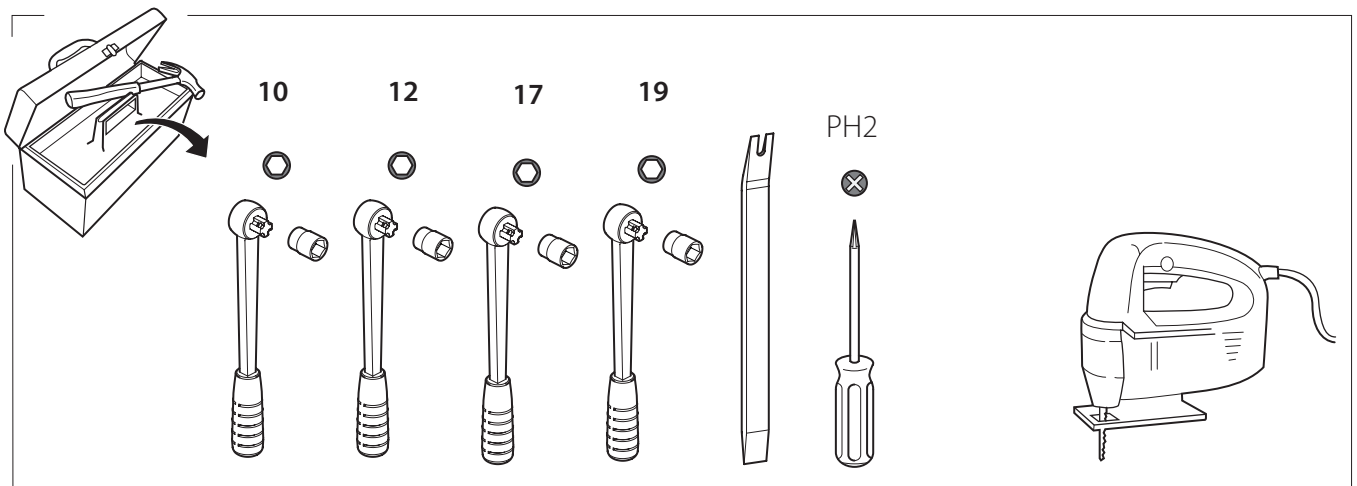
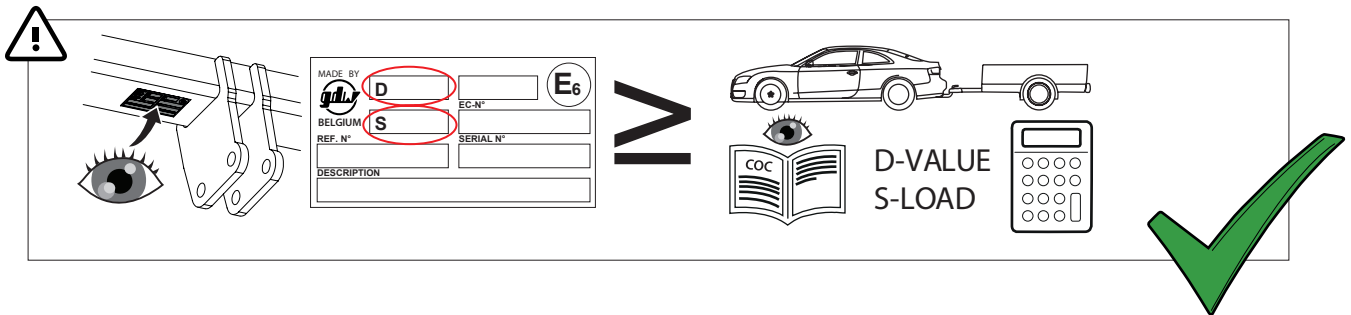
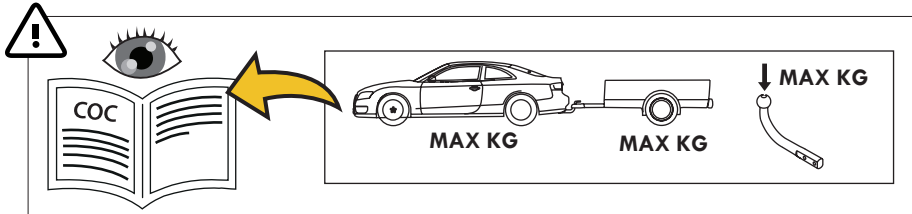
- In primo luogo, presentare la struttura sotto l'automobile per verificare che tutti i punti di attacco coincidano.

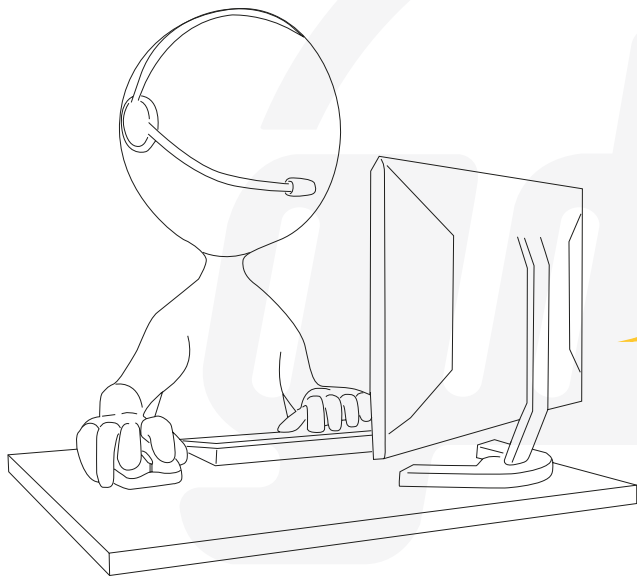
La massa rimorchiabile del veicolo potrebbe essere diversa dal valore riportato sul documento del gancio di traino. Per questo motivo, vi invitiamo a consultare sempre la carta di circolazione del veicolo (Pos. O.1) o a rivolgervi alla vostro concessionario di fiducia



<p>MADE BY  <b>D 8,55</b></p> <p>BELGIUM <b>S 85</b></p> <p>REF N° 2593</p> <p><b>DESCRIPTION</b> Ssang Yong Tivoli &amp; XLV &amp; Tivoli Grand</p>	<p>EC-N°</p> <p>SERIAL N° XXXX</p>	<p> </p> <p><math>D = \frac{\text{max kg (car)} \times \text{max kg (trailer)}}{\text{max kg (car)} + \text{max kg (trailer)}} \times 0.00981 \leq 8,55 \text{ kN}</math></p> <p><math>S = \begin{matrix} \downarrow \\ \text{hook} \end{matrix} \leq 85 \text{ kg} \quad \begin{matrix} \downarrow \\ \text{trailer} \end{matrix} \leq 1500 \text{ kg}</math></p>
---	------------------------------------	--

See the Certificate Of Conformity (COC) of your vehicle or contact your dealer to verify the max. trailer weight of your car!

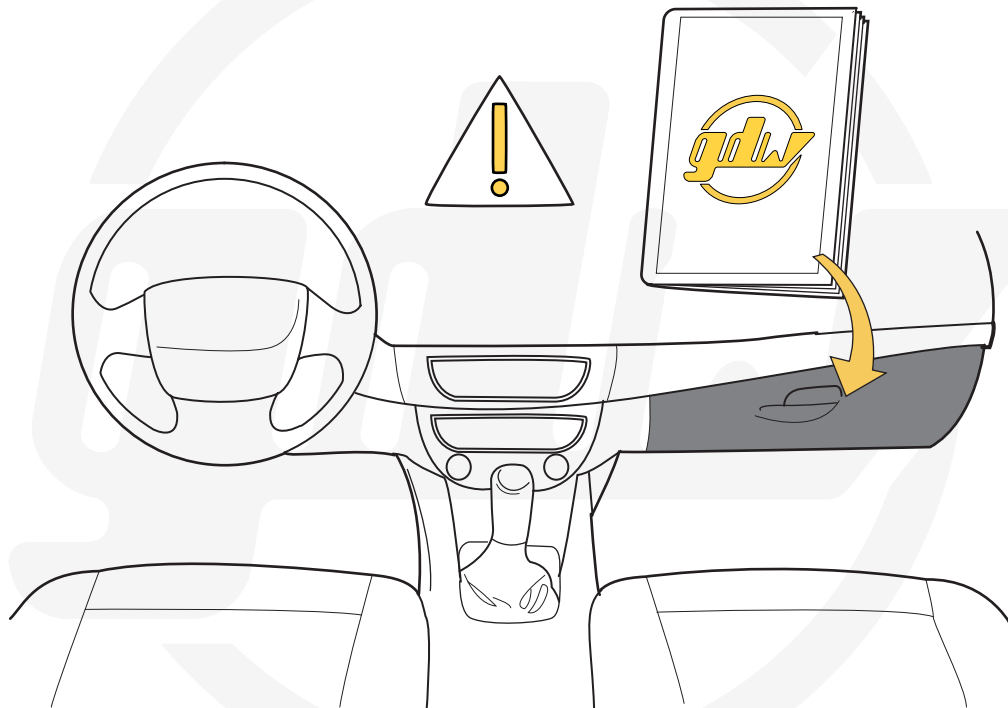




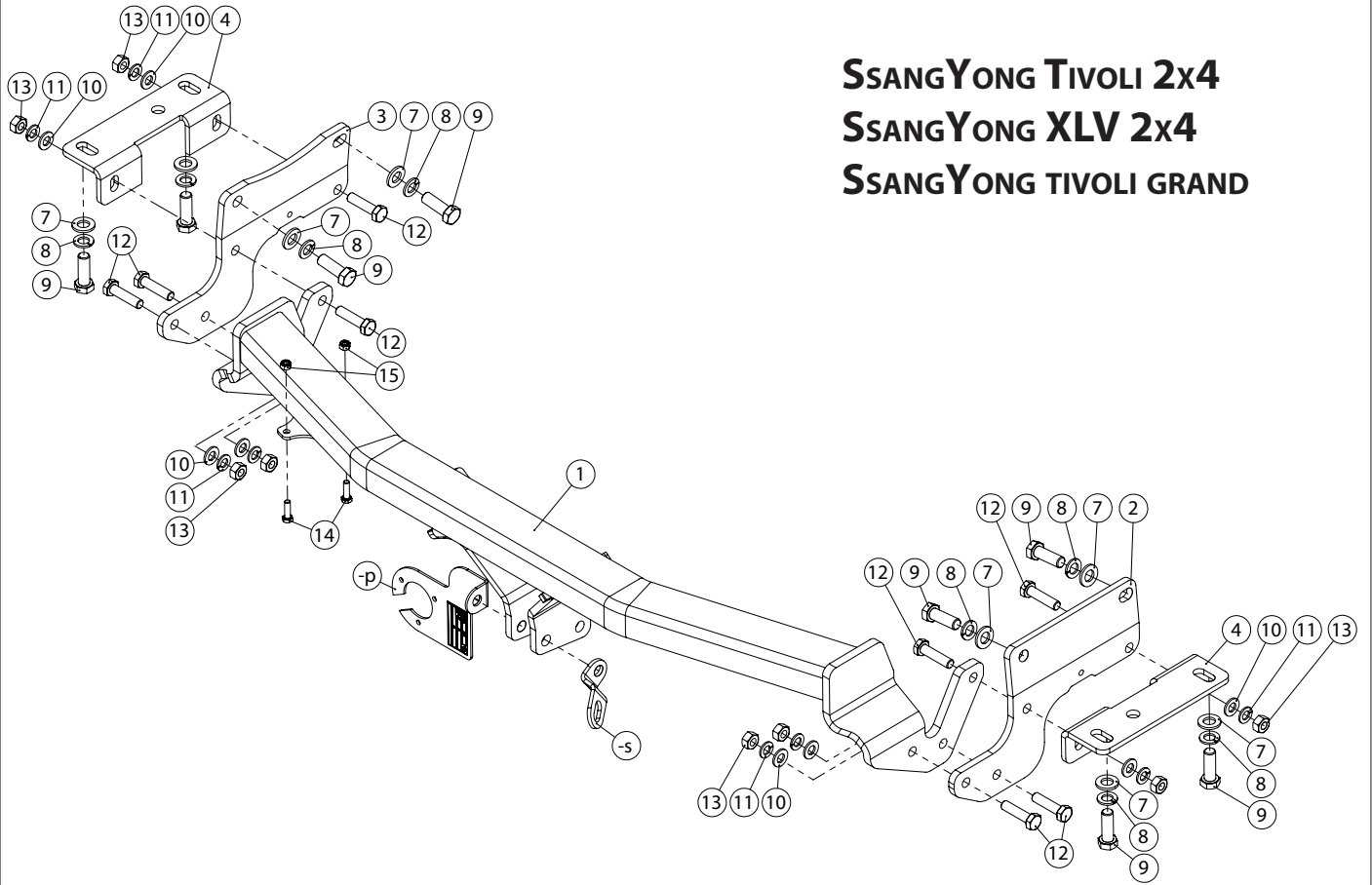
**helpdesk@gdwtowbars.com**

**+32 56 62 77 79**

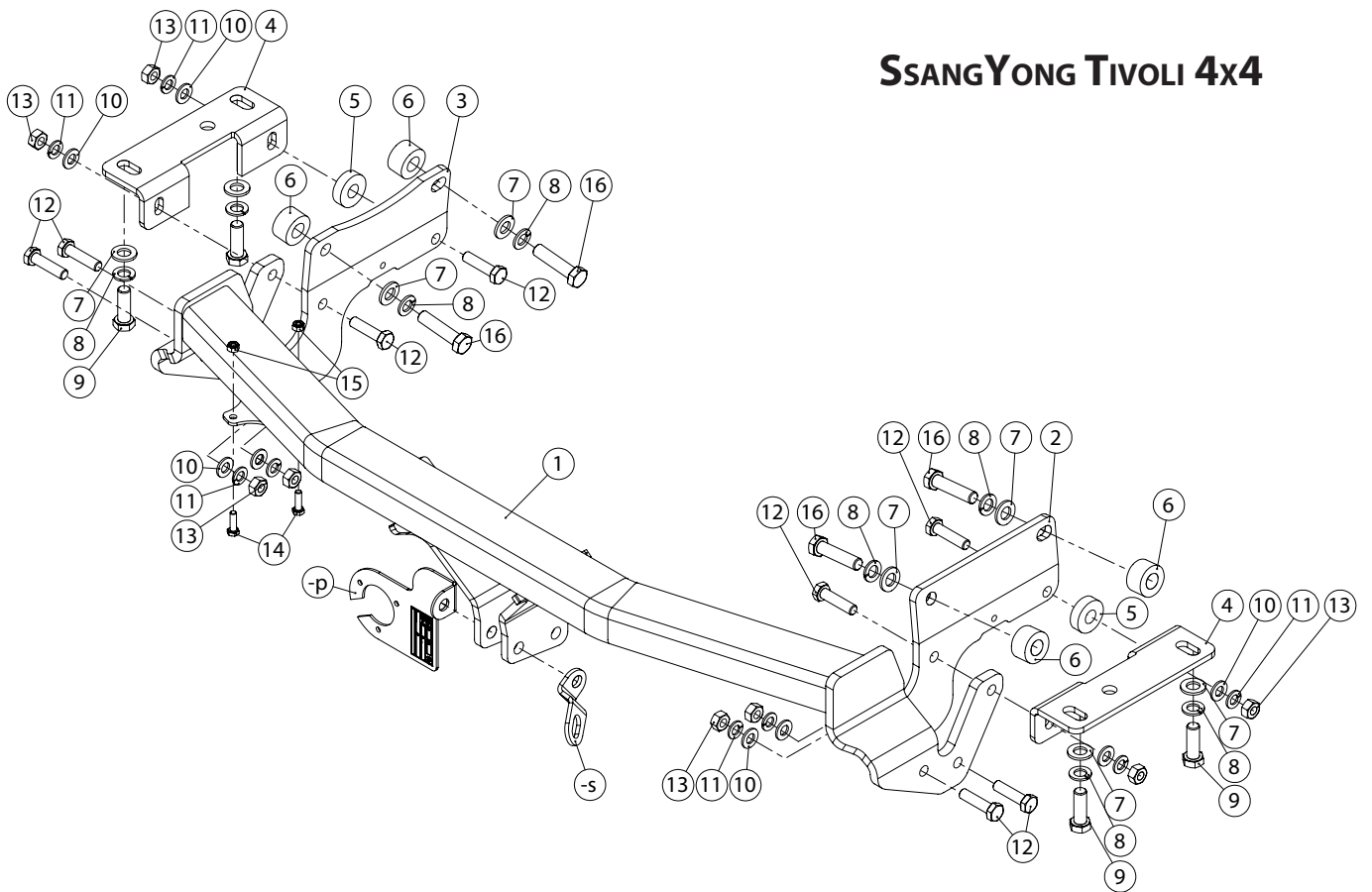
Monday	08:00 - 12:00	12:30 - 16:30
Tuesday	08:00 - 12:00	12:30 - 16:30
Wednesday	08:00 - 12:00	12:30 - 16:30
Thursday	08:00 - 12:00	12:30 - 16:30
Friday	08:00 - 12:00	12:30 - 15:30

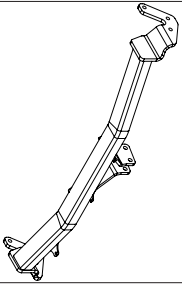
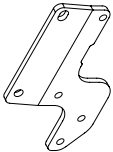
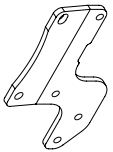
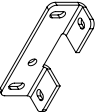
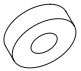


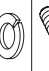



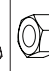







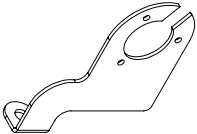
**SSANGYONG TIVOLI 2x4**  
**SSANGYONG XLV 2x4**  
**SSANGYONG TIVOLI GRAND**

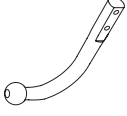
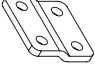





**SSANGYONG TIVOLI 4x4**

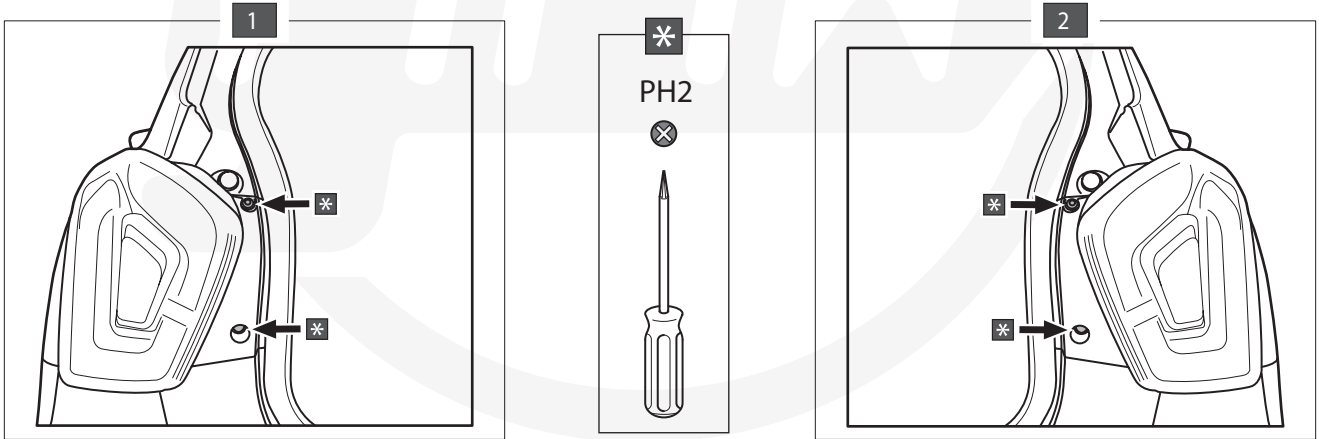
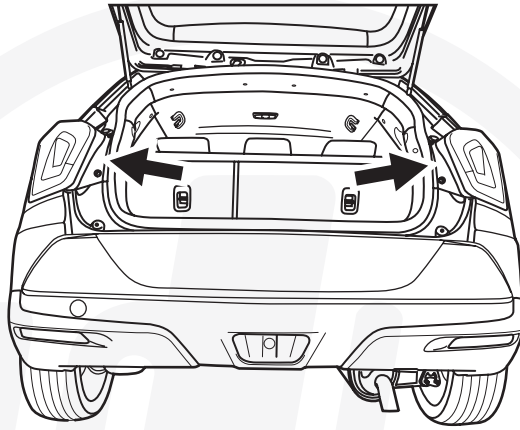


1		X1	GDW REF. 2593T36
2		X1	GDW REF. 2
3		X1	GDW REF. 3
4		X2	GDW REF. 4
5		X2	GDW REF. 5 SSANG YONG TIVOLI <b>4x4</b> ONLY
6		X4	GDW REF. 6 SSANG YONG TIVOLI <b>4x4</b> ONLY
7		X8	DIN125-A12-14OHV-ELVZ
8		X8	DIN128A-M12
9		X8	DIN961-M12X35-1.25
10		X8	DIN125-A10-14OHV-ELVZ
11		X8	DIN128A-M10
12		X8	DIN933-M10X40
13		X8	DIN934-M10
14		X2	DIN933-M6X20
15		X2	DIN985-M6
16		X4	DIN961-M12X50-1.25

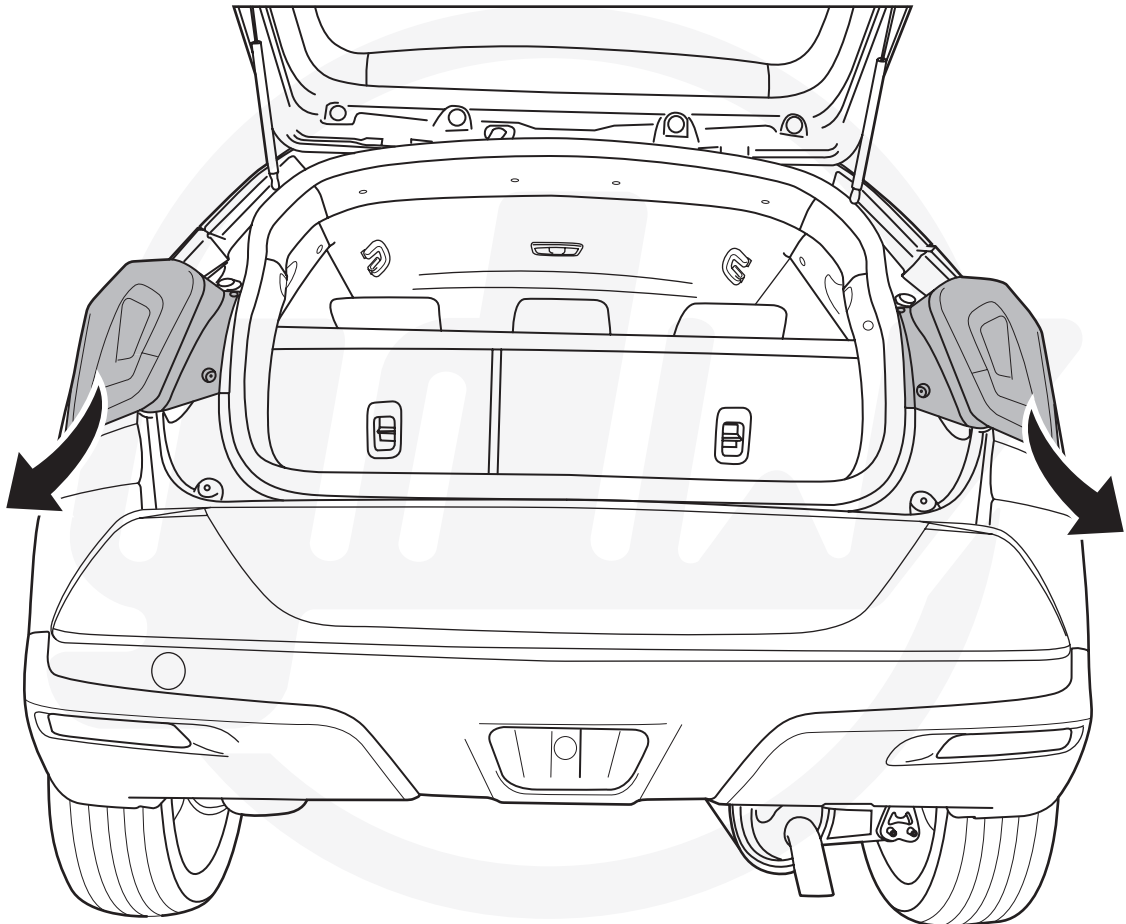
-S		X1	GDW REF. 900.053
-P		X1	GDW REF. P04

Geleverd met - Livré avec - Delivered with Gelevert mit - Elementos adjuntos-Leveres med		X1	944.L000
		X2	GDW REF. 900.008
		X2	GDW REF. 900.011 Ø 21.3 X 11.7
		X4	DIN931-M12 X 70
		X4	DIN985-M12

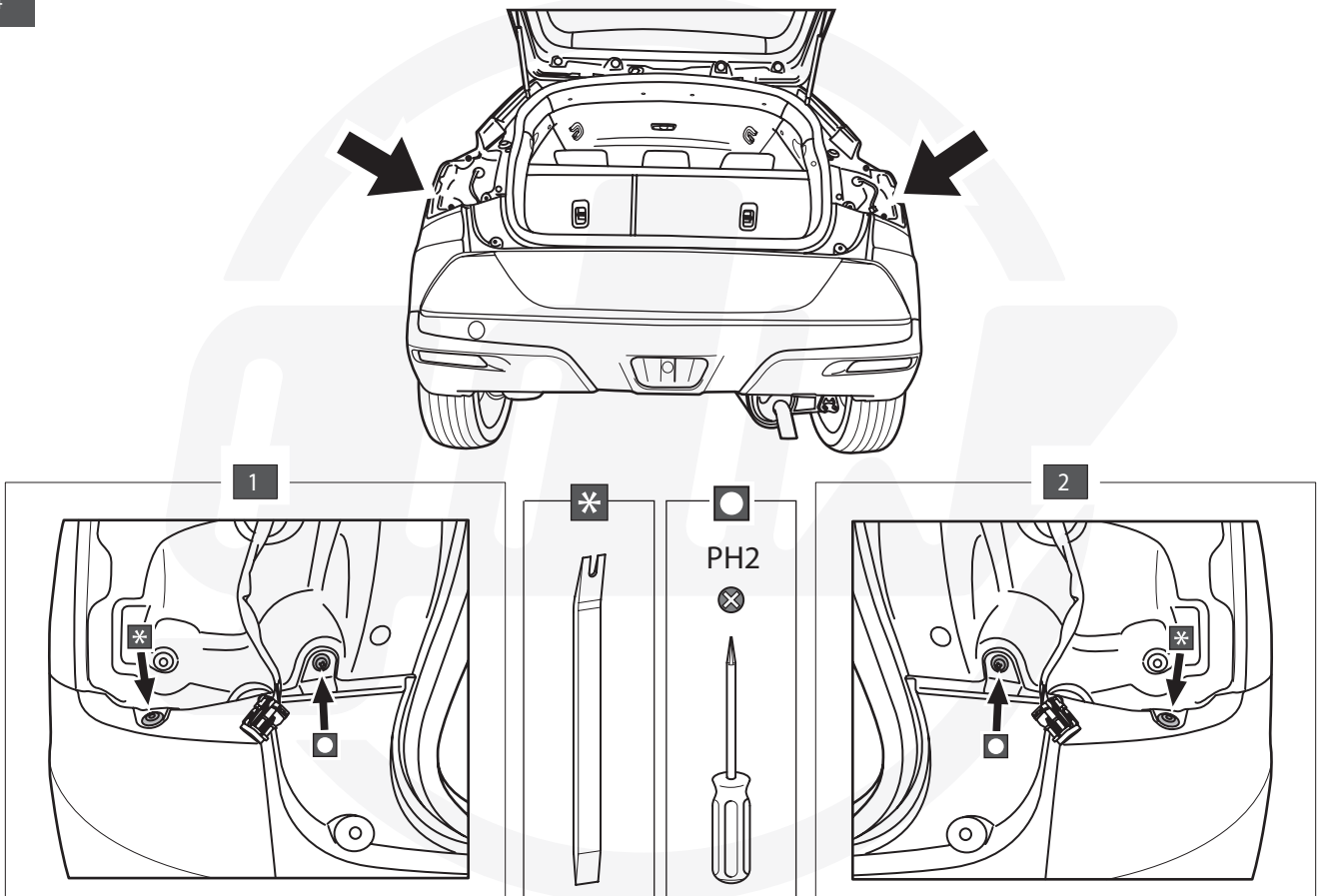
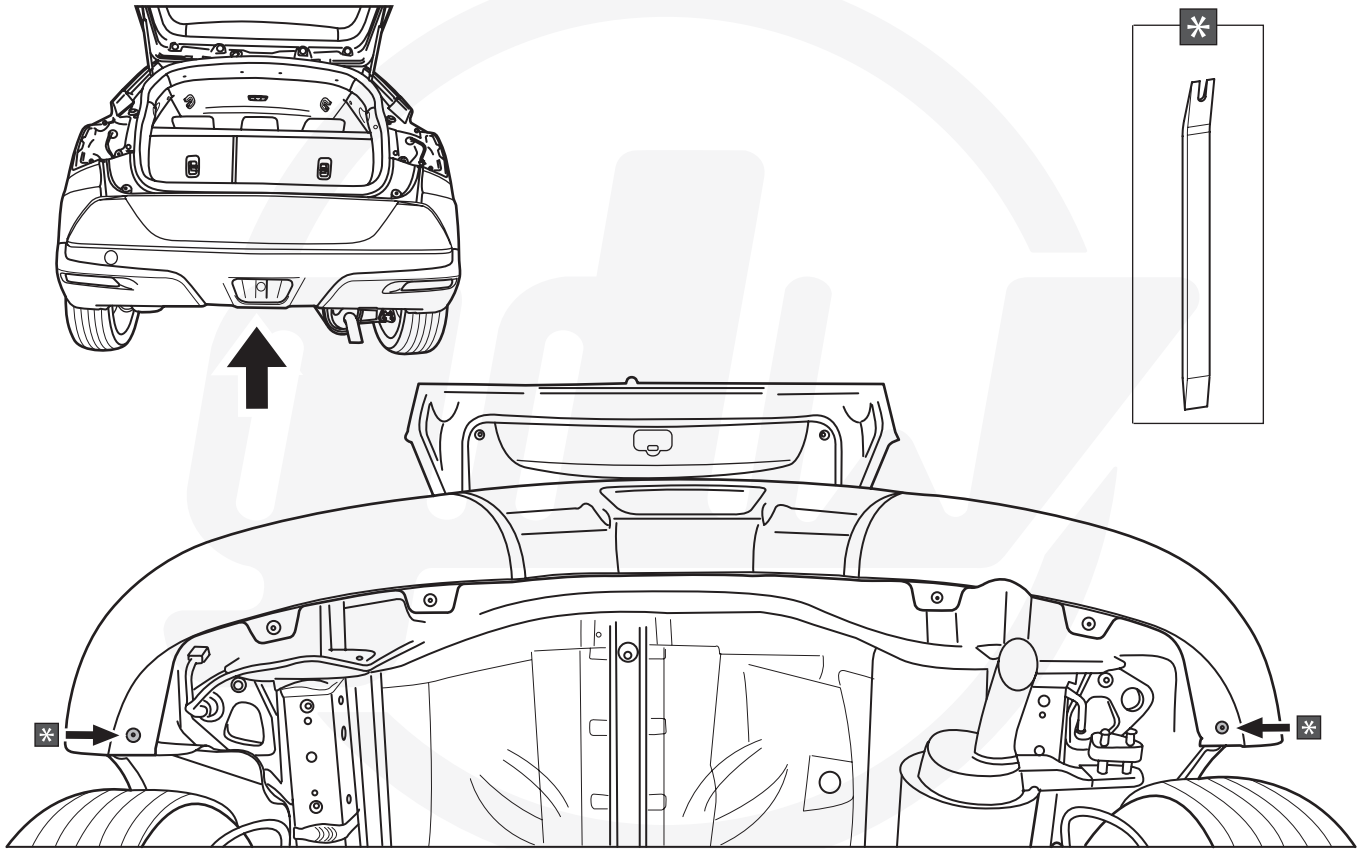
1

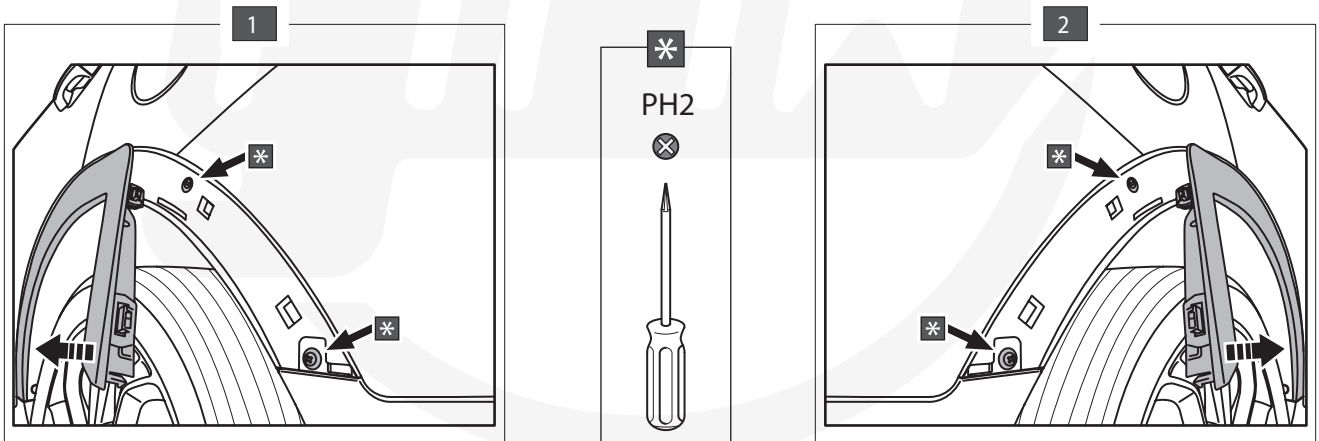
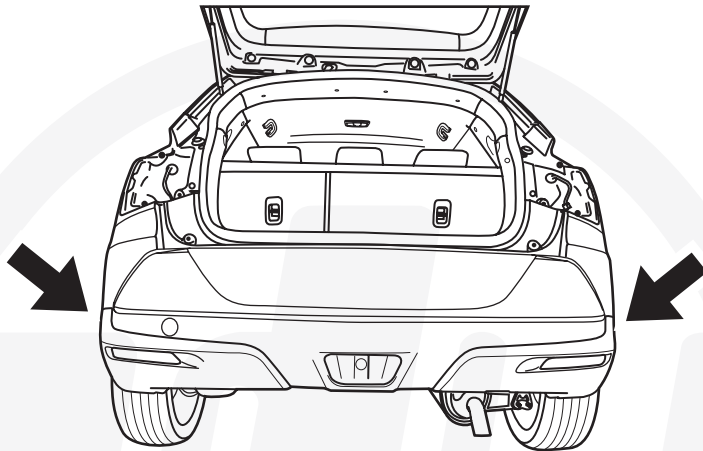
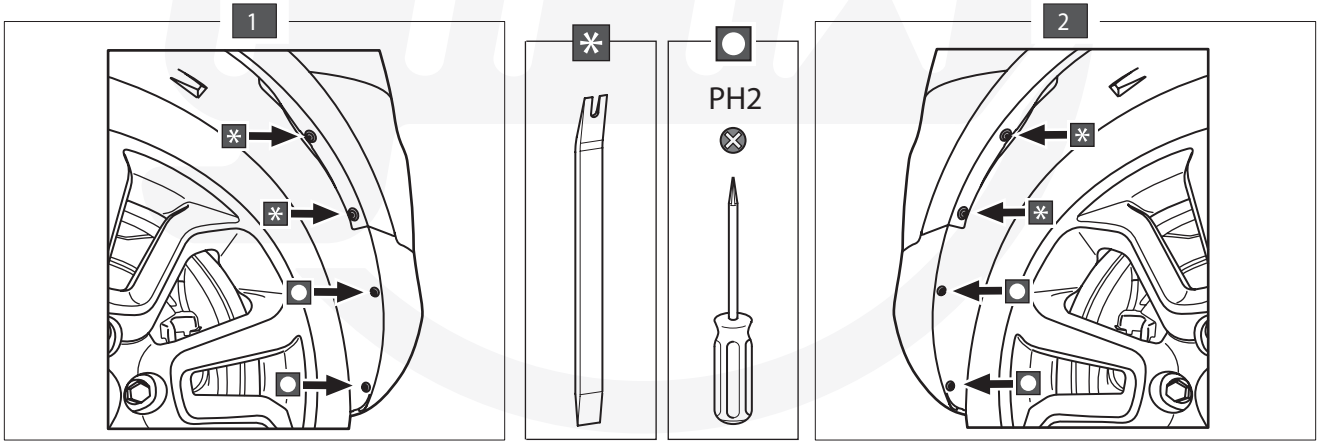
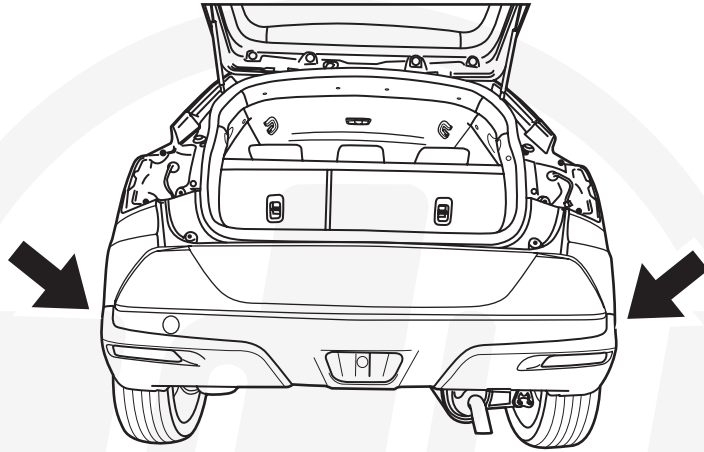


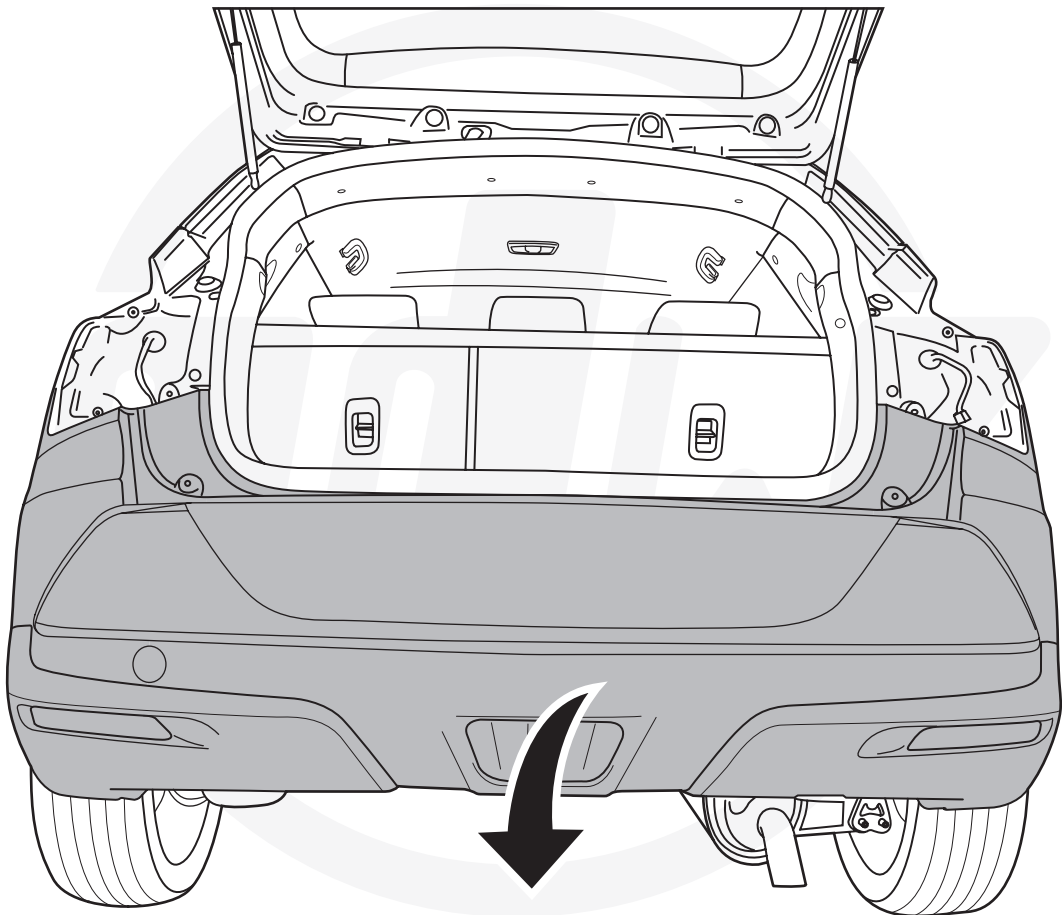
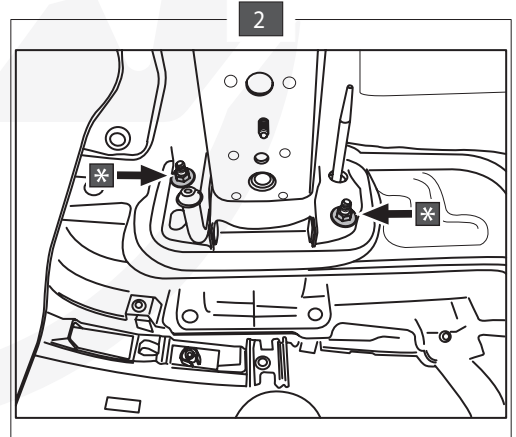
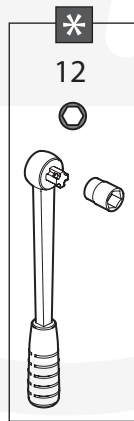
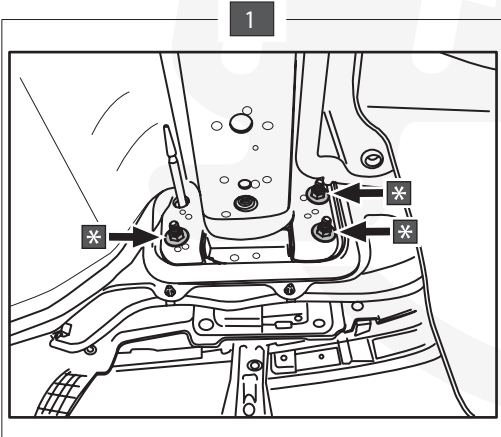
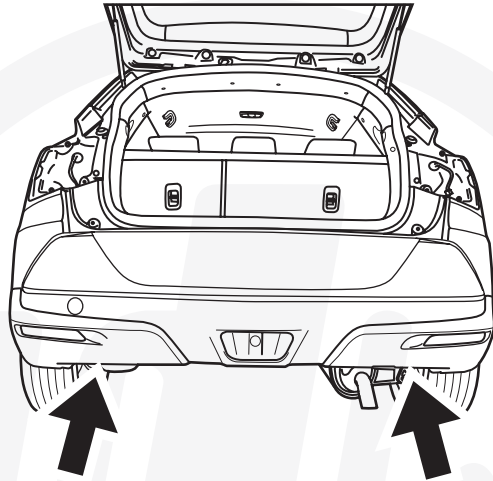
2

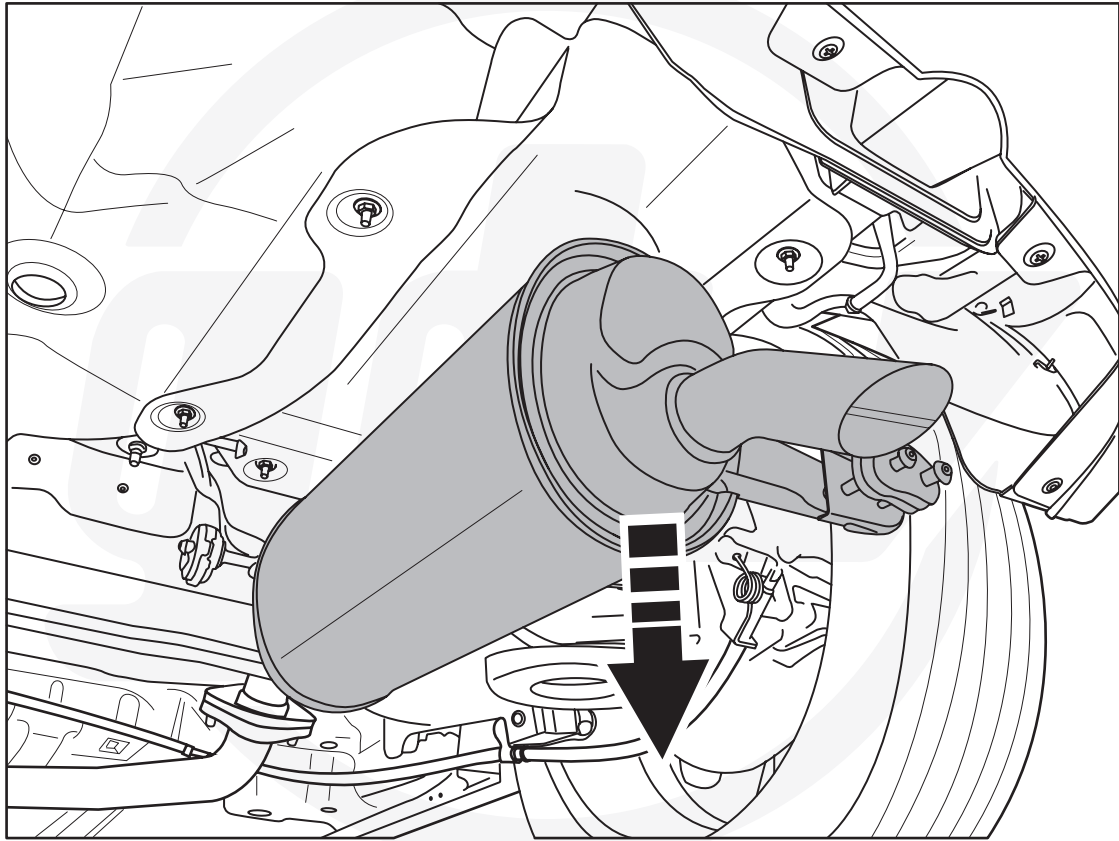




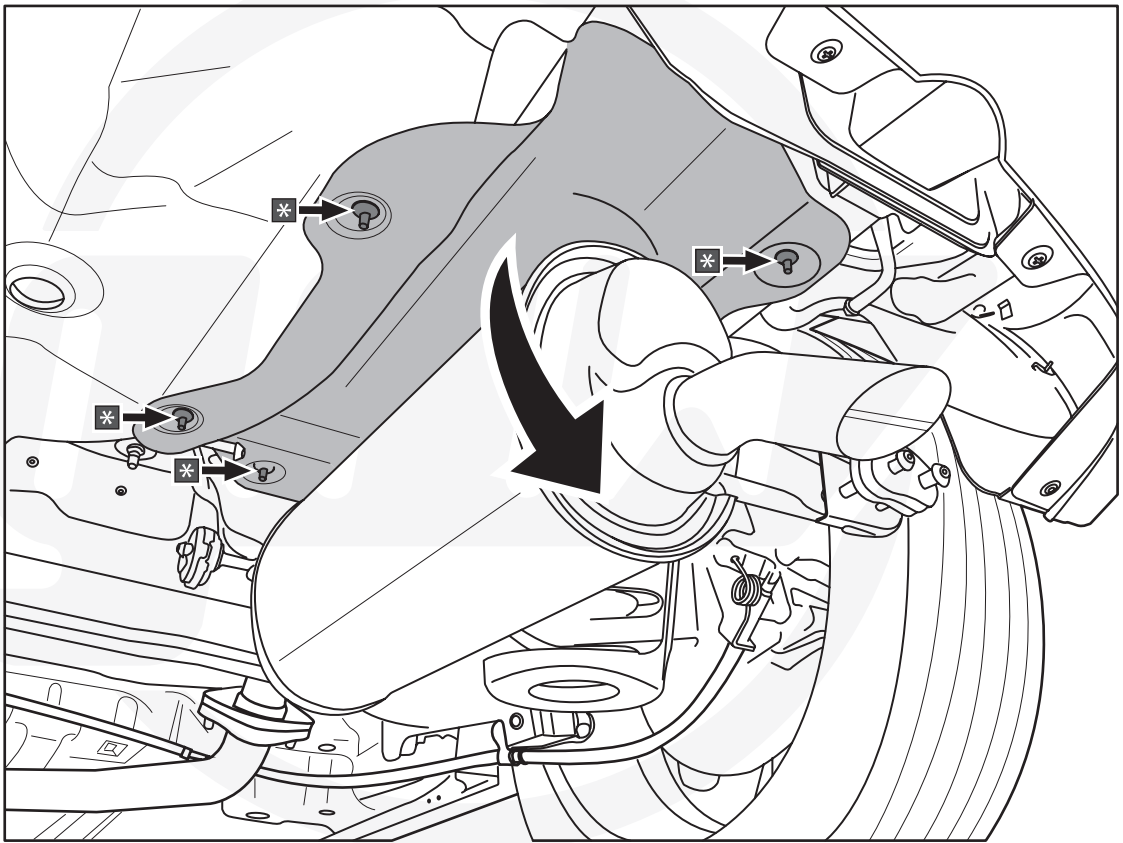
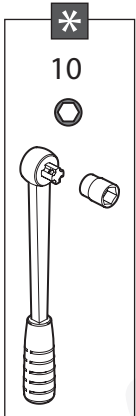




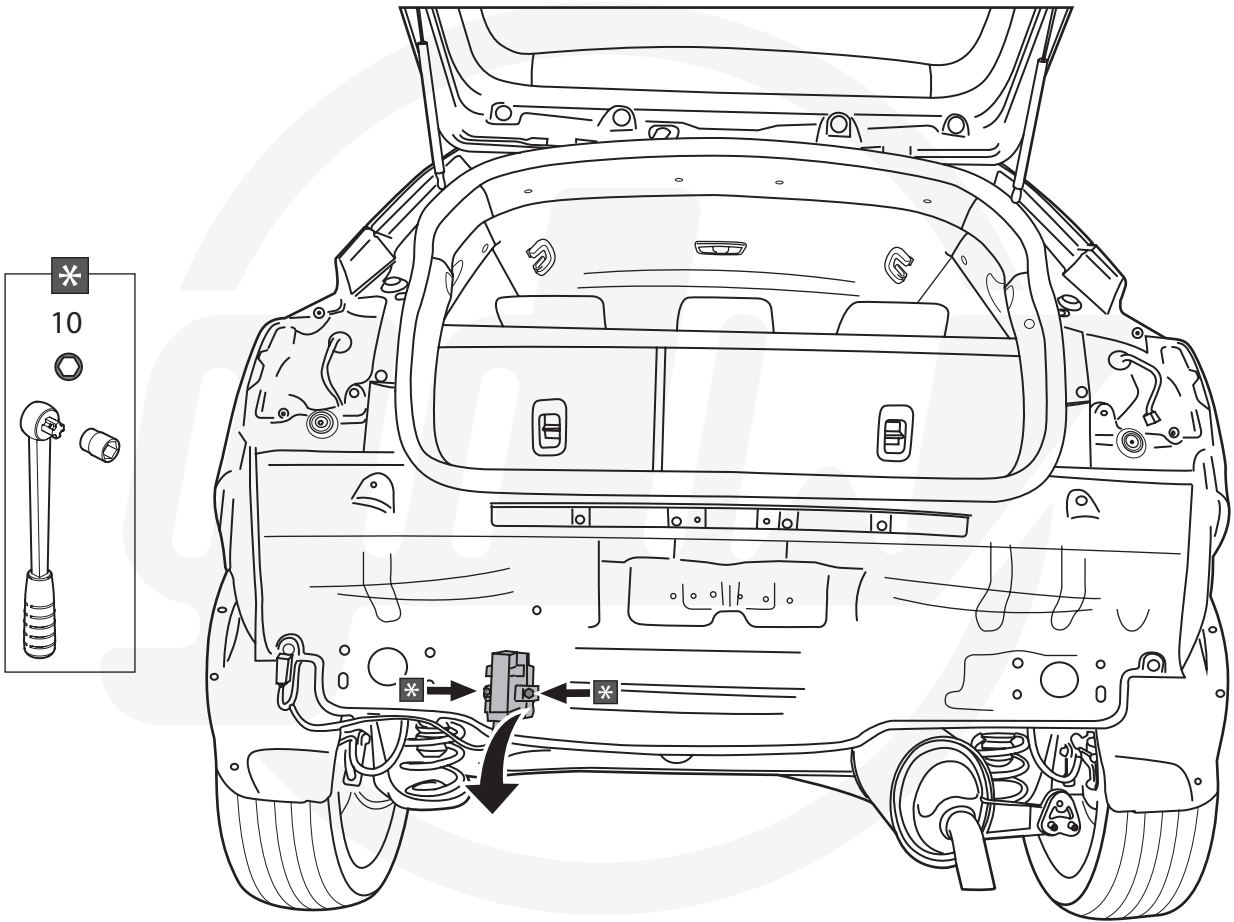
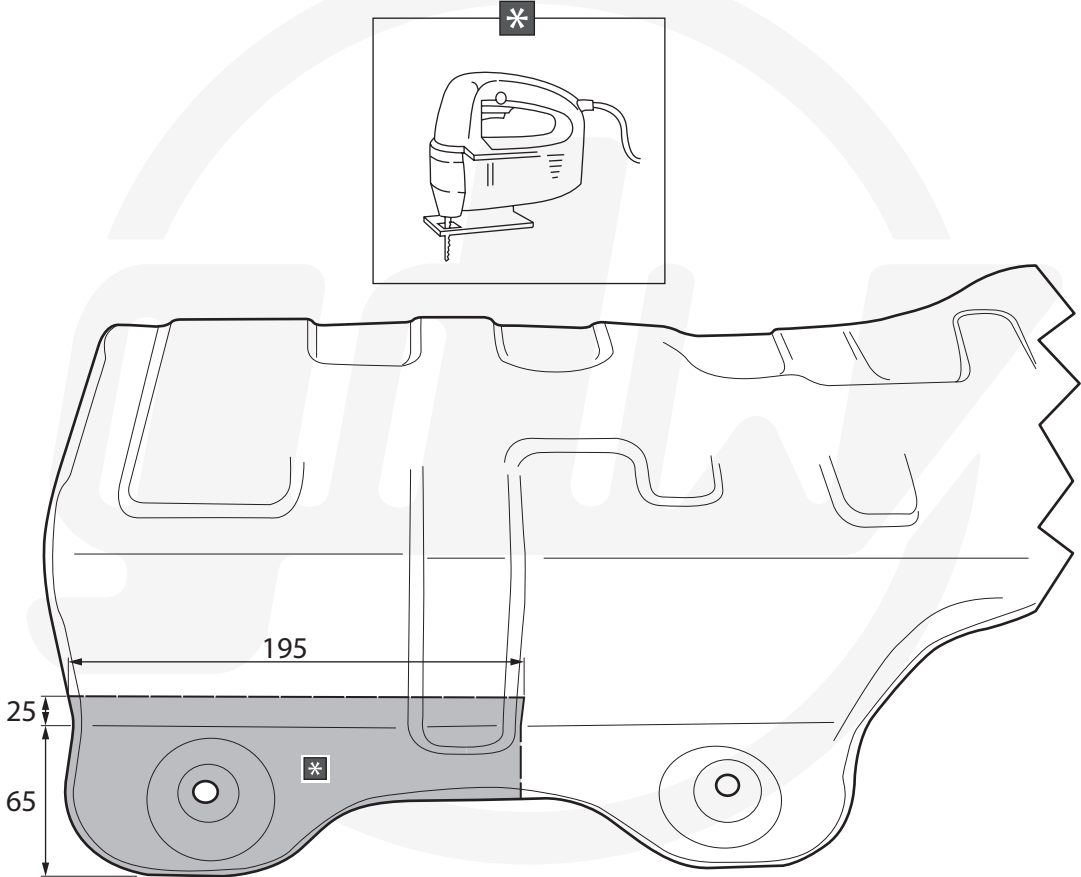




**Ssang Yong Tivoli 2WD (2x4) Only**



Ssang Yong Tivoli 2WD (2x4) Only



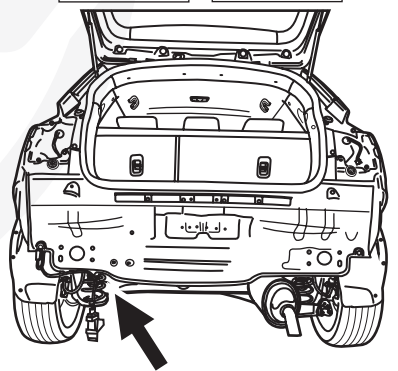
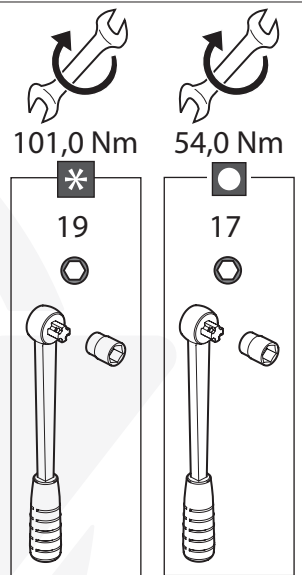
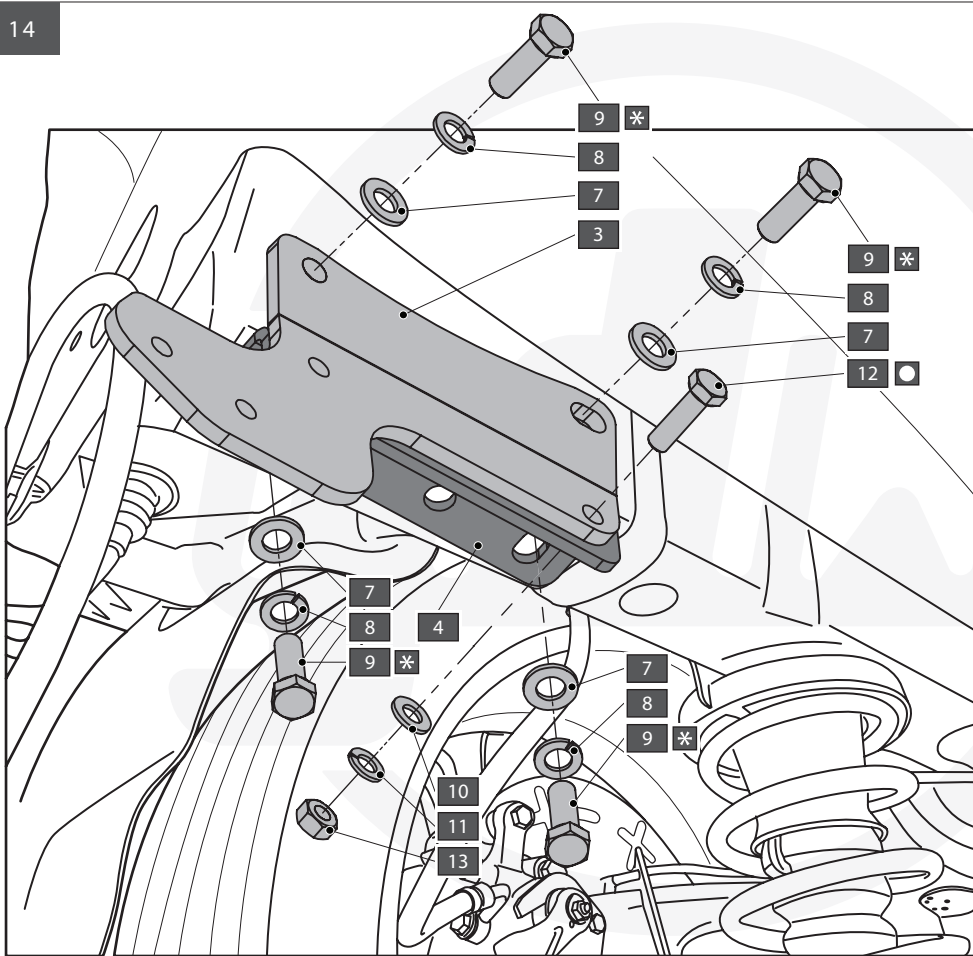


SsangYong Tivoli 2WD (2x4)  
SsangYong XLV 2WD (2x4)  
SsangYong Tivoli Grand

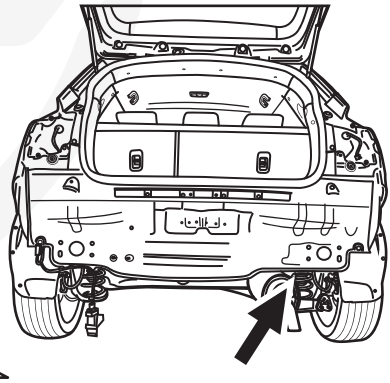
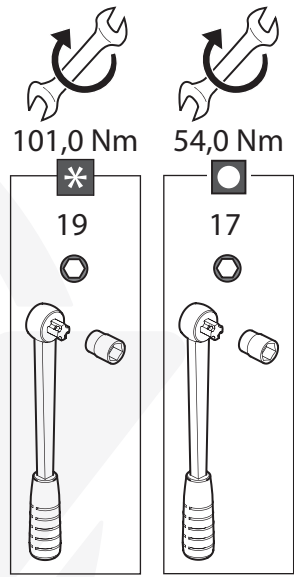
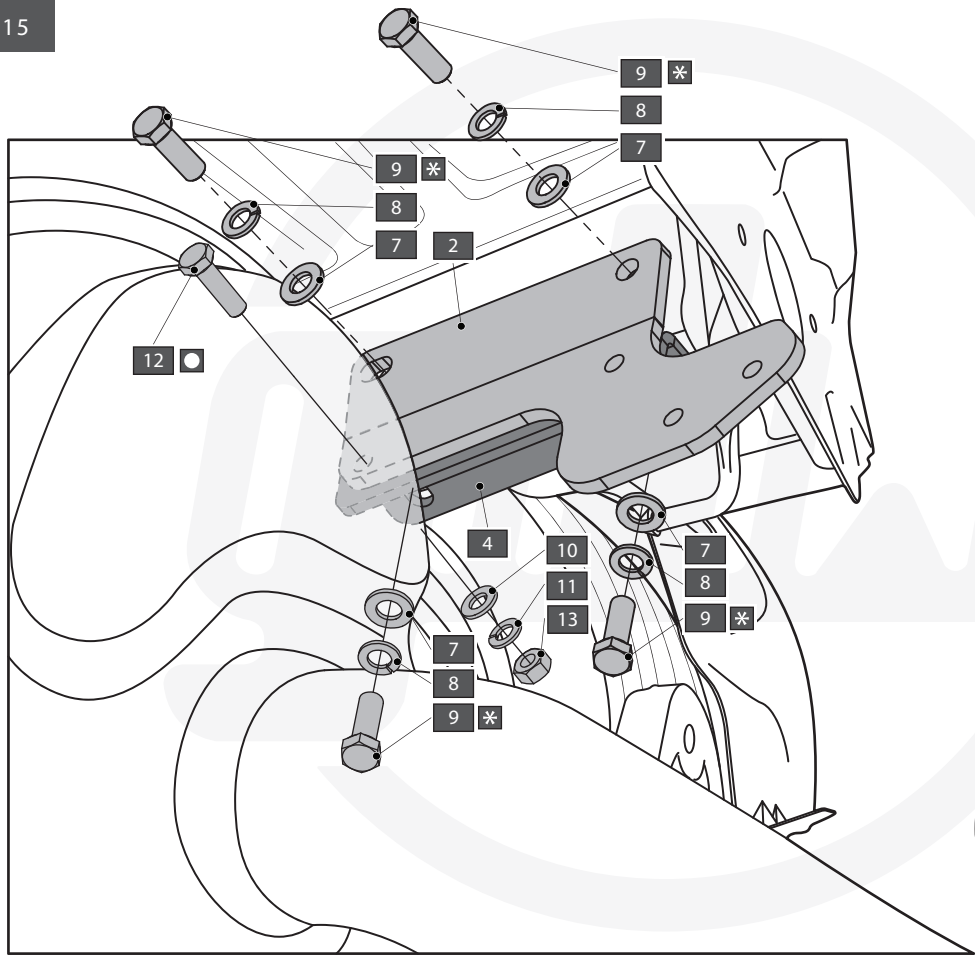
14 - 17 & 22 -

SsangYong Tivoli 4WD (4x4)

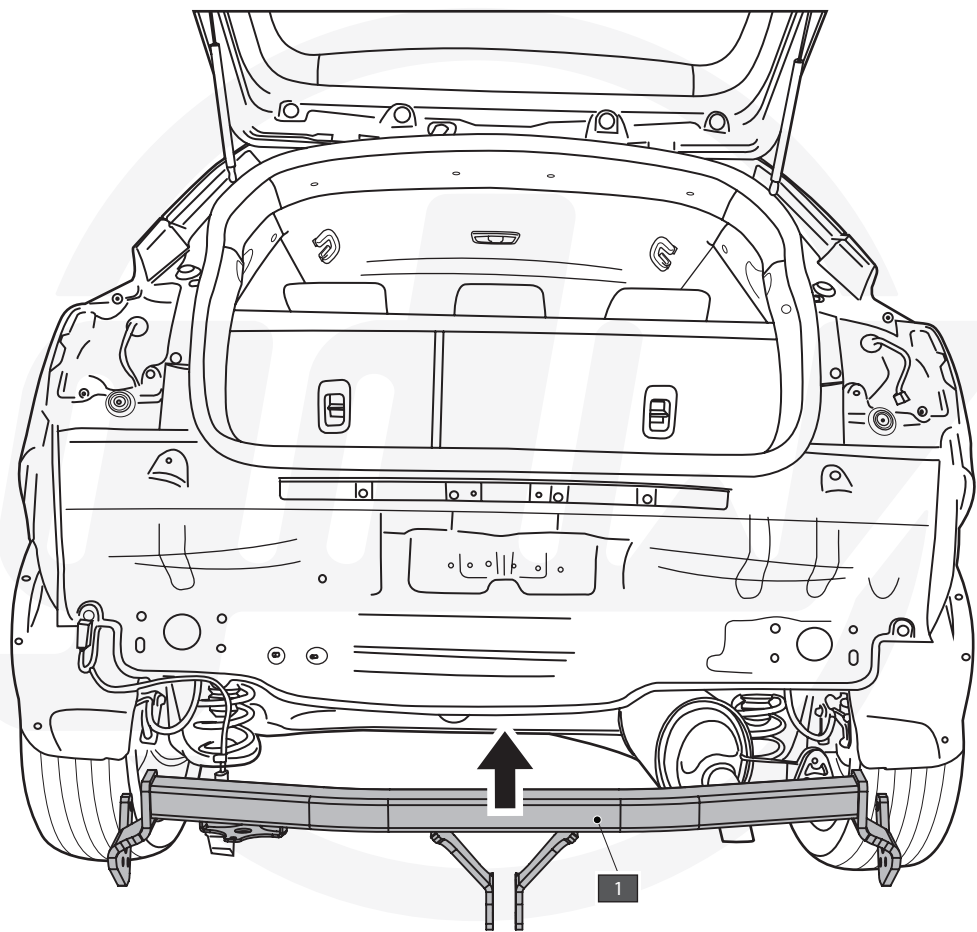
18 -

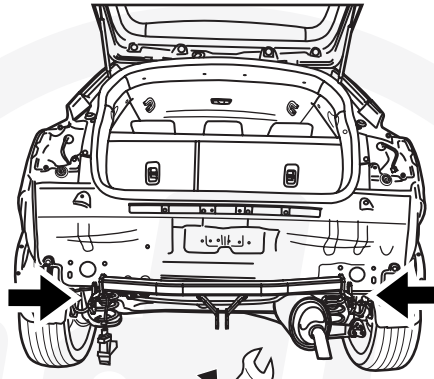


15

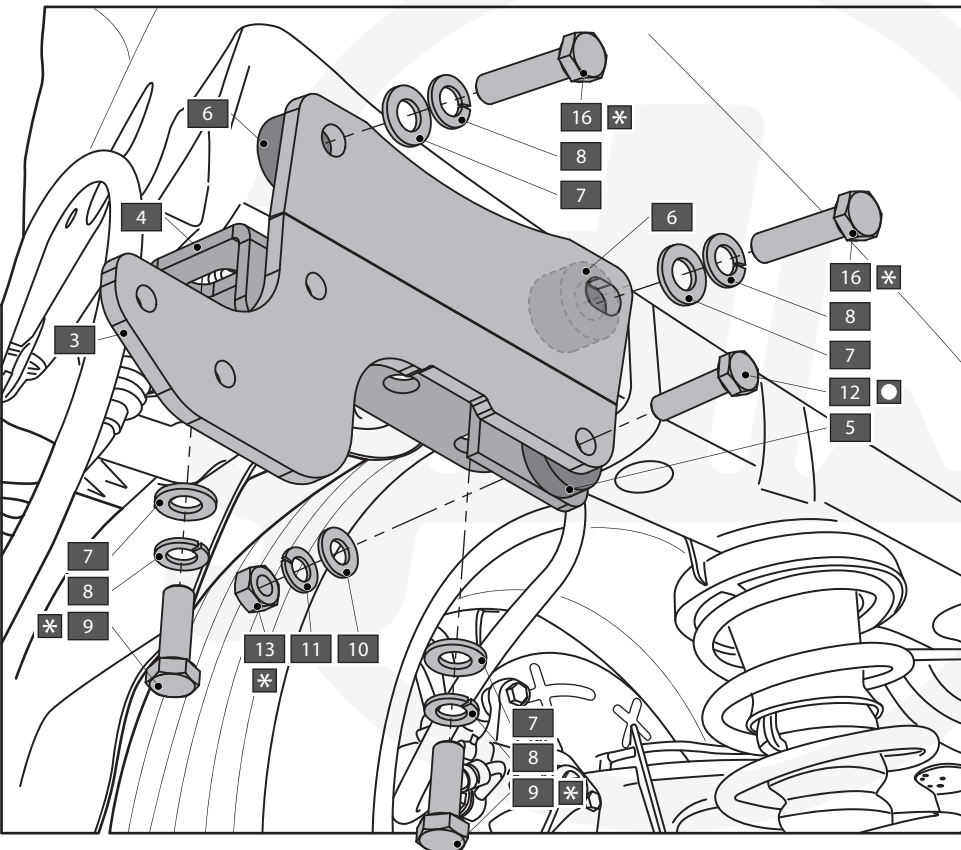
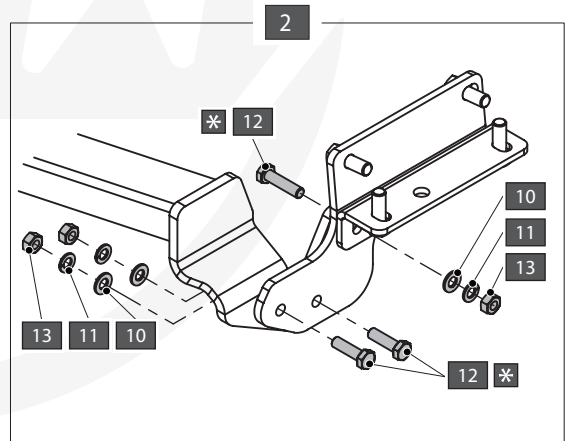
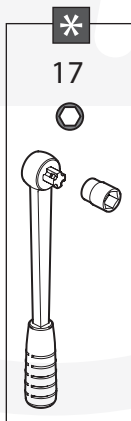
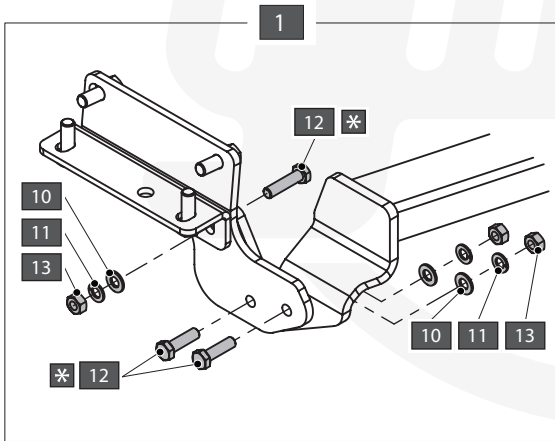


16





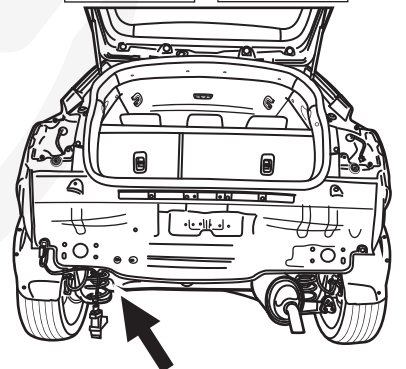
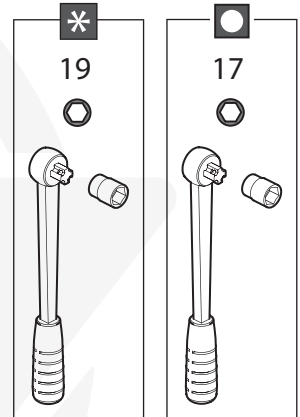
54,0 Nm



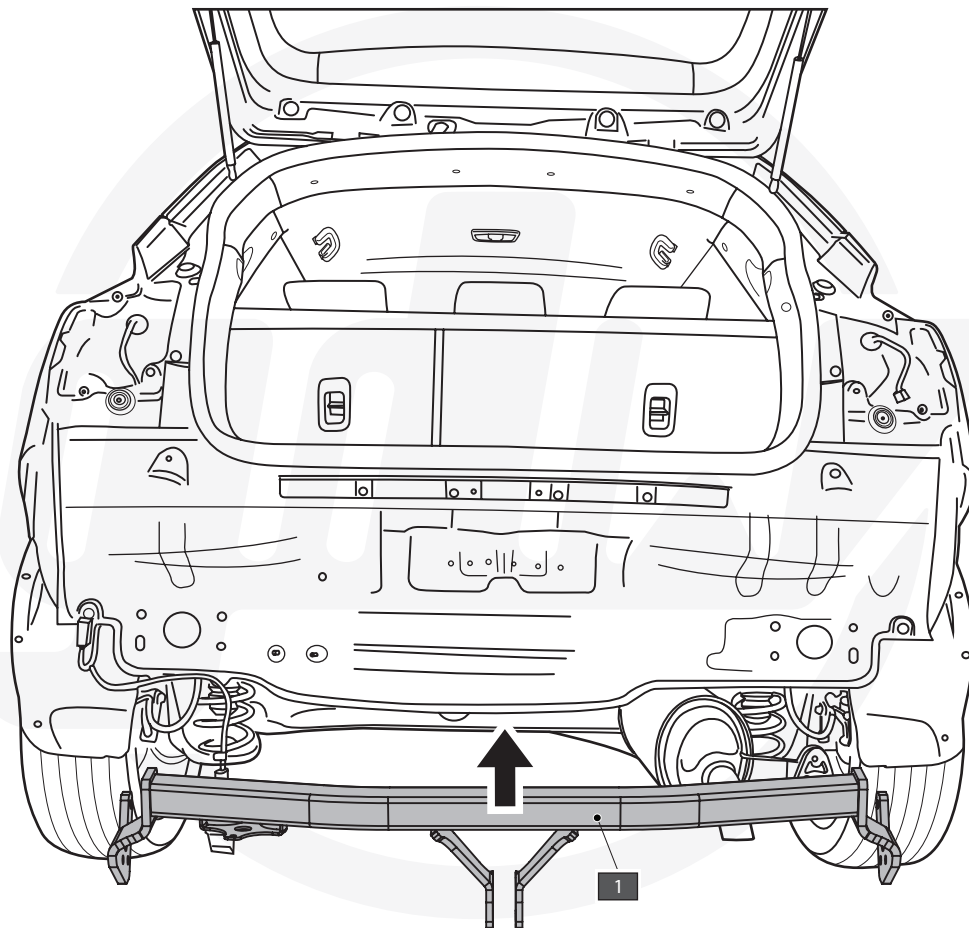
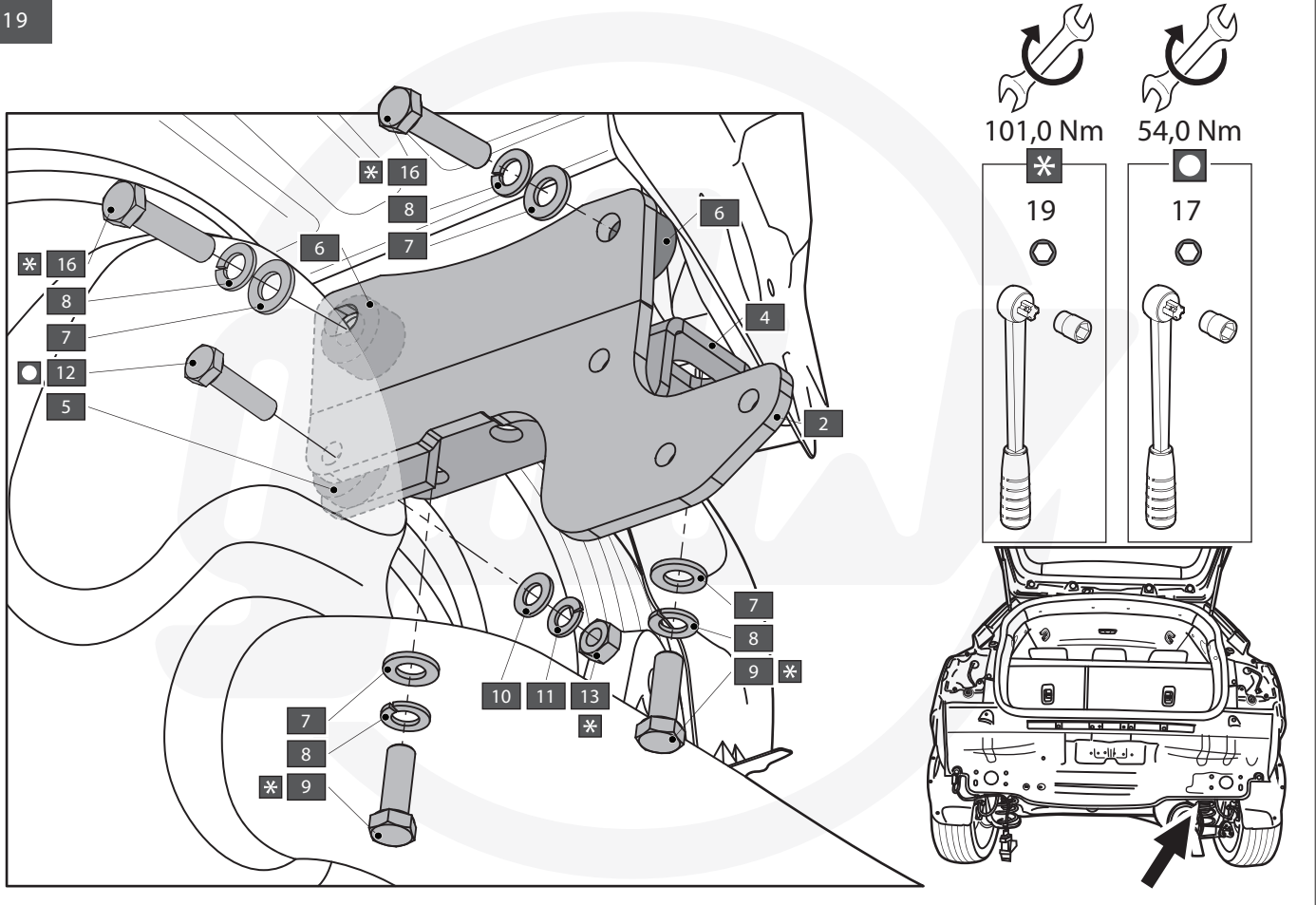
101,0 Nm

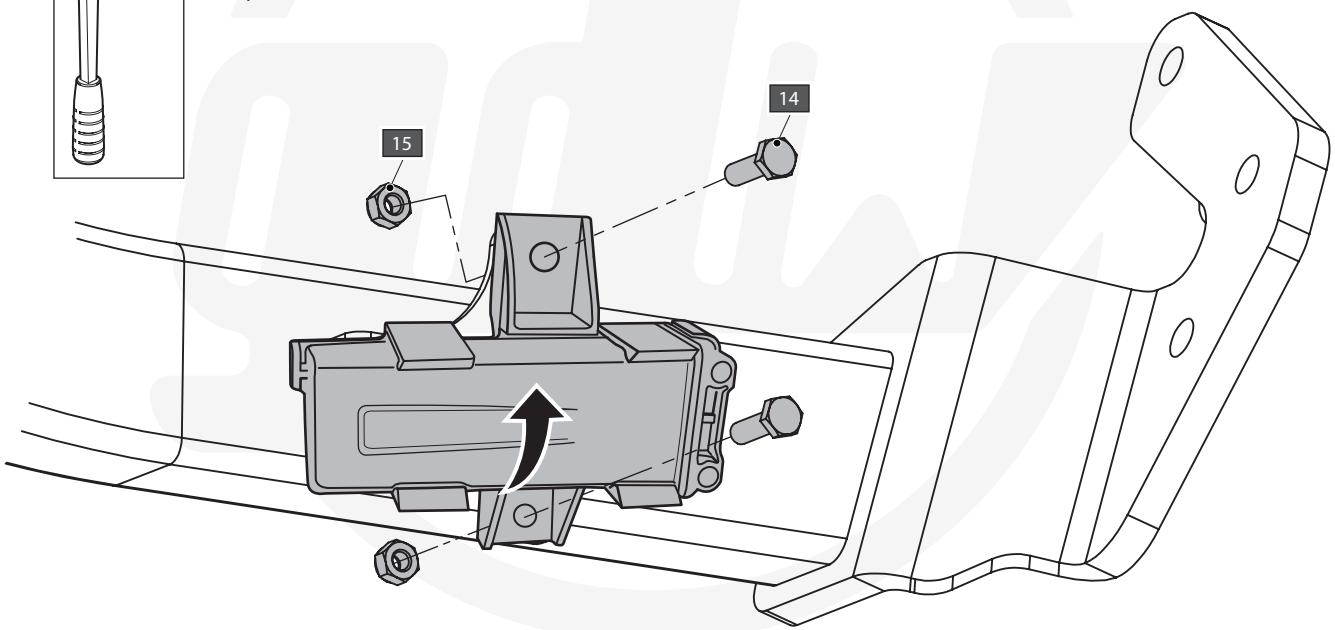
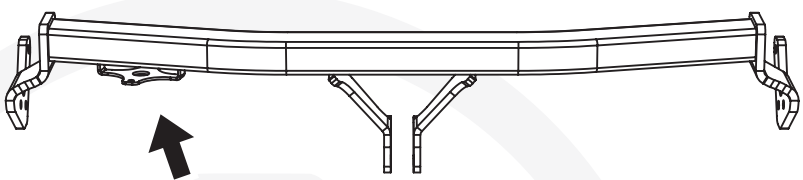
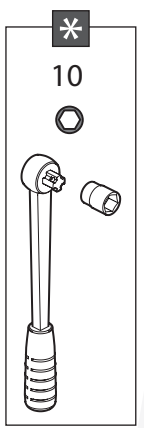
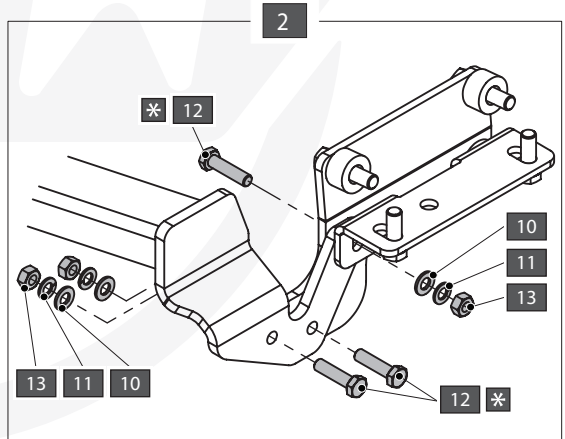
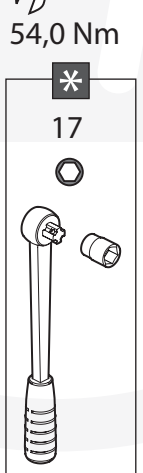
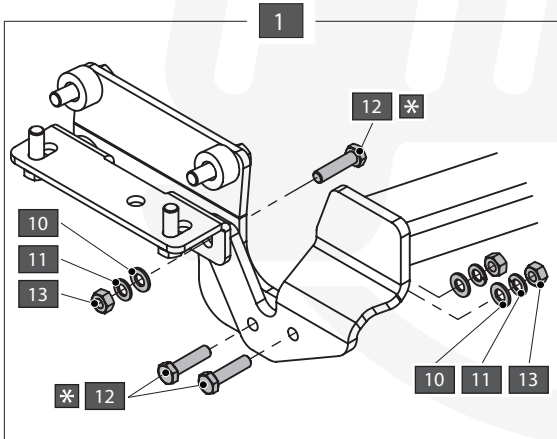
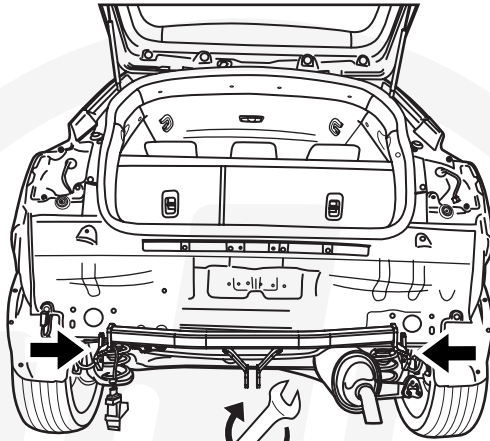


54,0 Nm

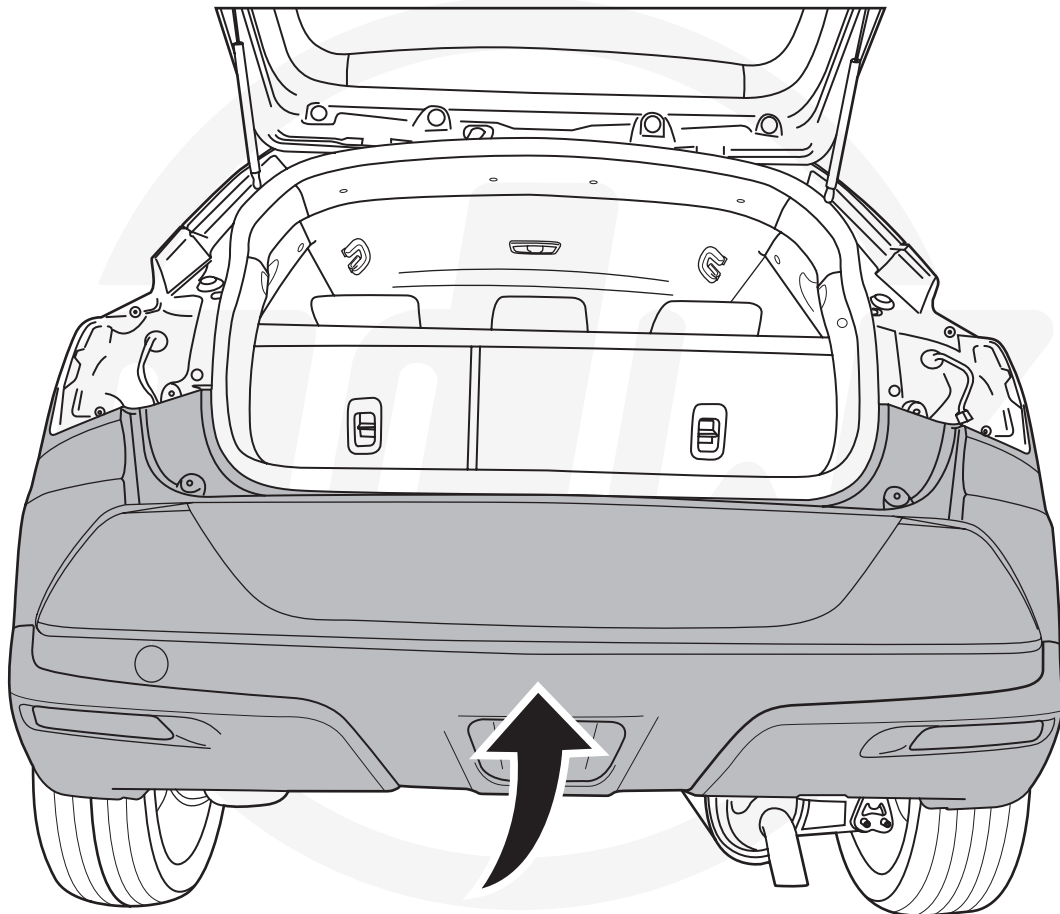
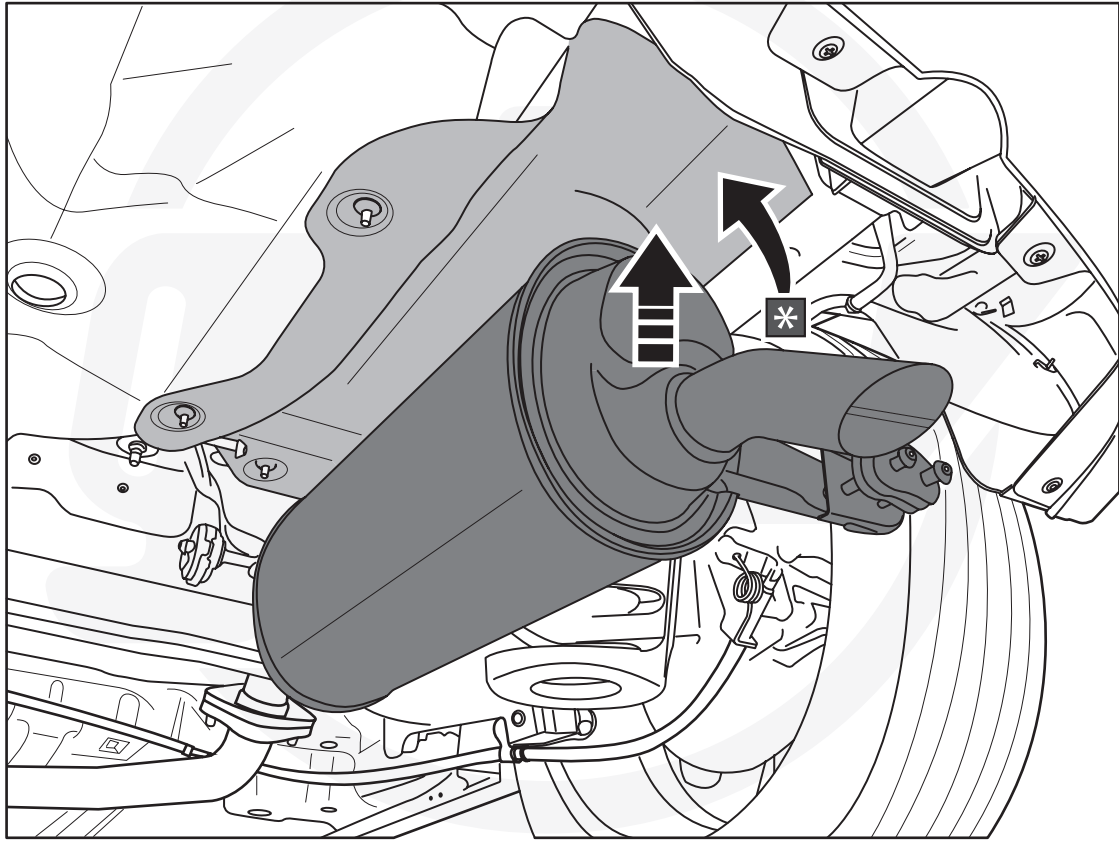


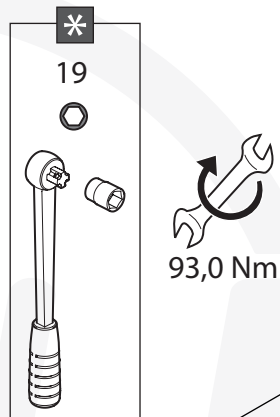
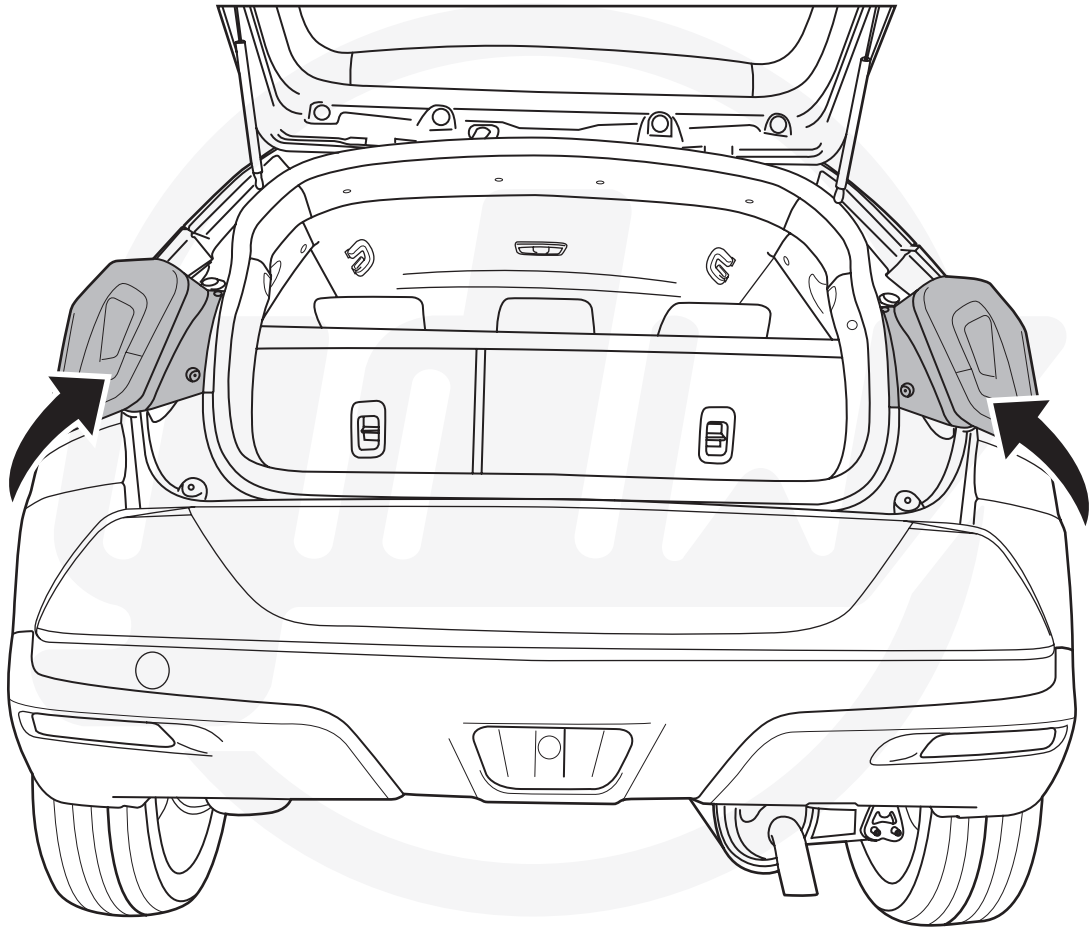


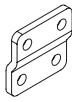


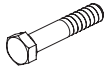



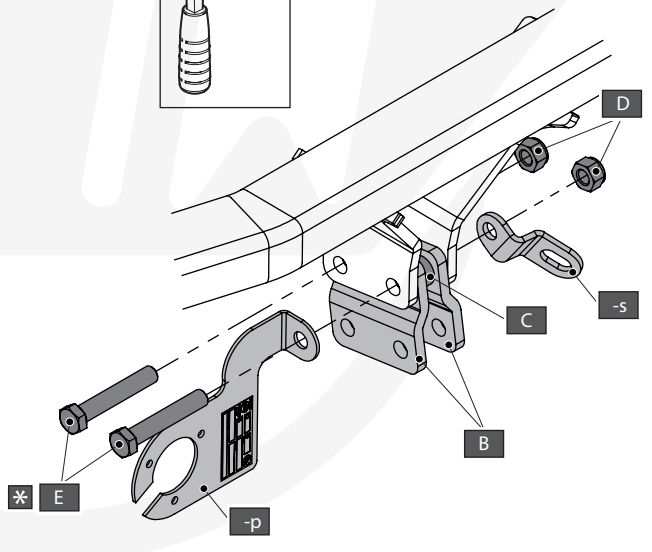


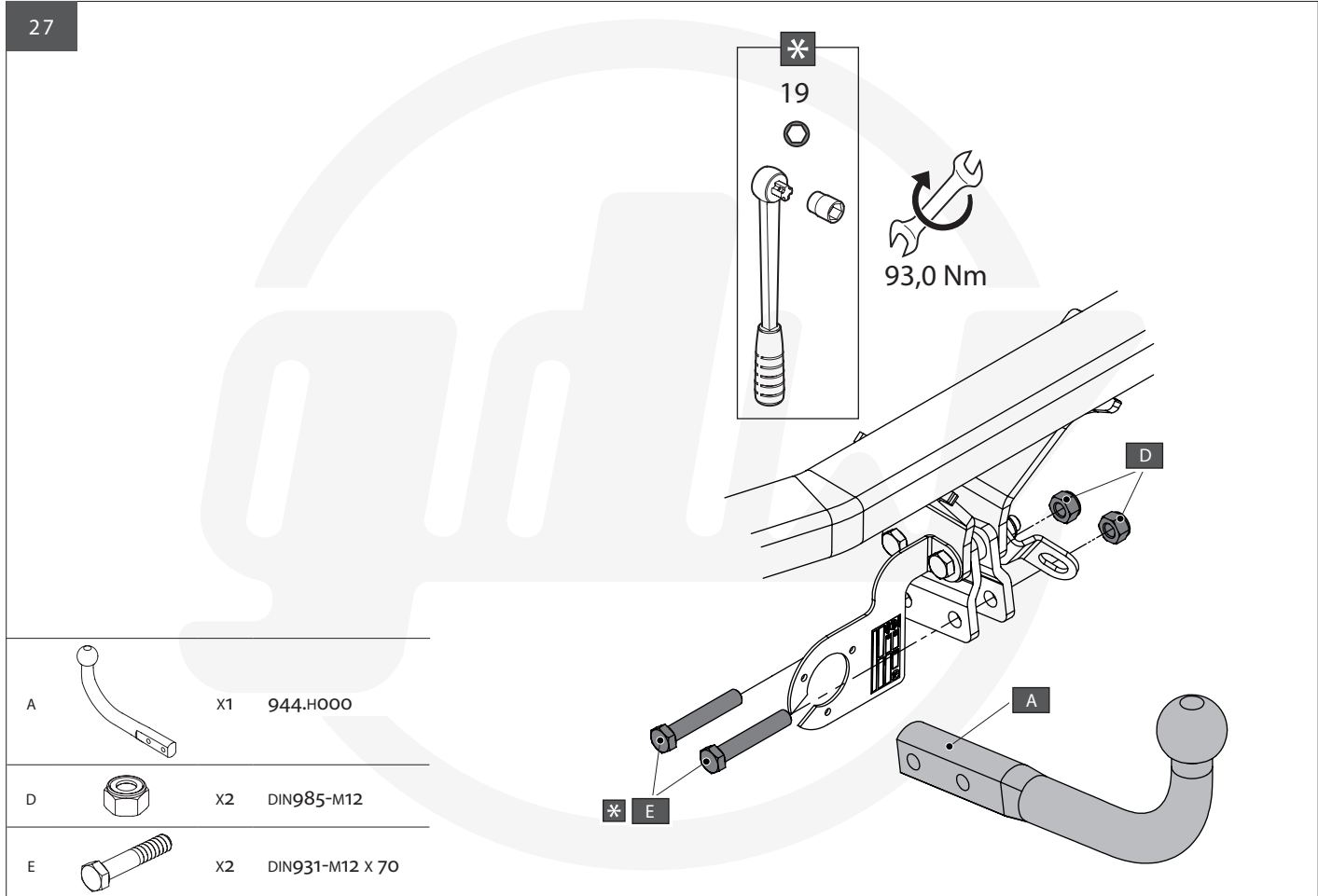
\* Ssang Yong Tivoli 2WD (2x4) Only





B		X2	GDW REF. 900008
C		X2	GDW REF. 900011 Ø 21,3 X 11,7
D		X2	DIN985-M12
E		X2	DIN931-M12 X 70
-S		X1	GDW REF.900.053





AFN Opties - Options - Options - Optionen - Opciones - Muligheder - Opzioni

