

Trekhaken - Attelages - Anhängervorrichtungen - Towbars








Chevrolet Cruze

05/2009 -



GDW Ref. 1774

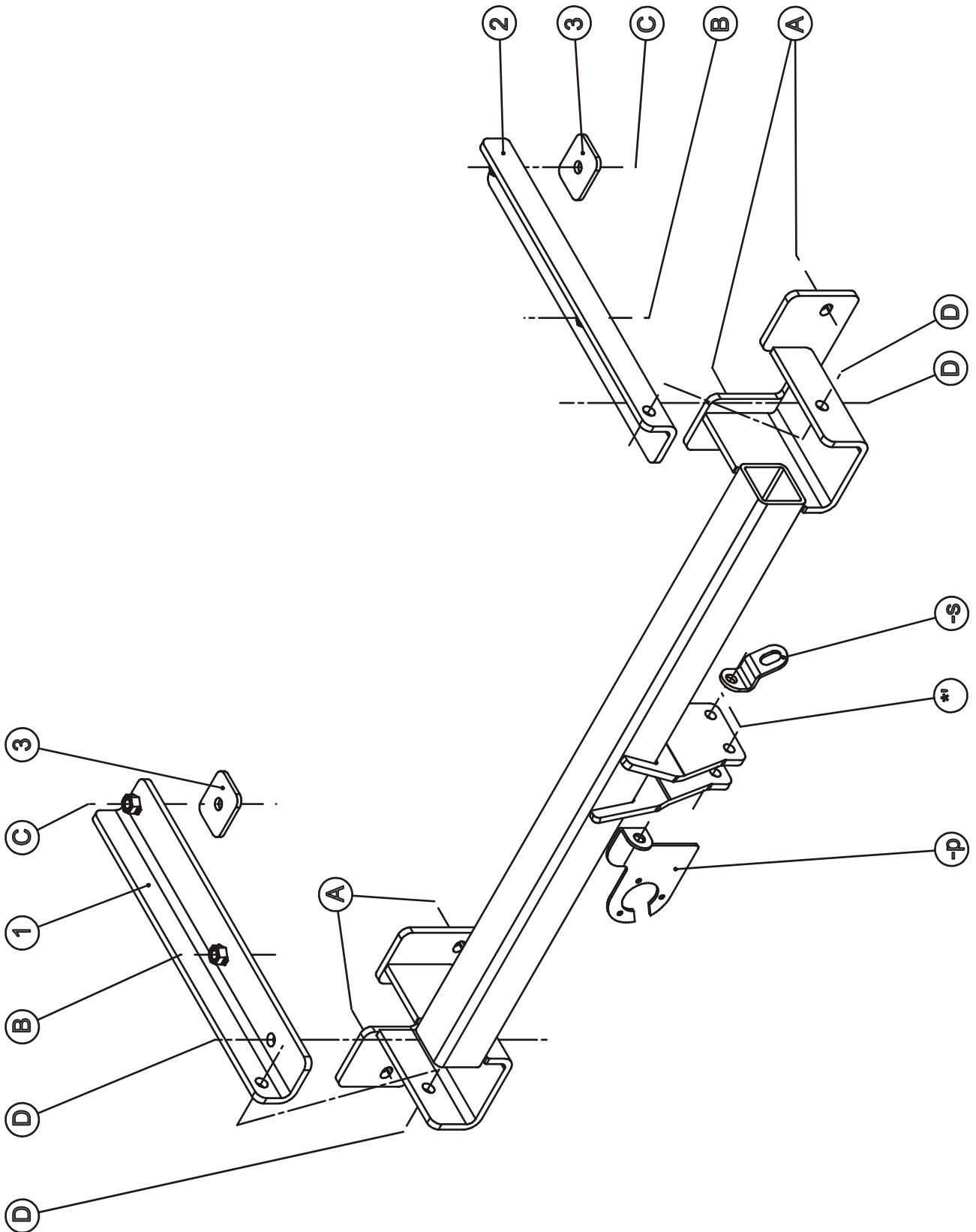
EEC APPROVAL N° : e6*94/20*0818*00

max ↓ kg	X	max ↓ kg			
					
D=			X 0.00981	≤	9,65 KN
max ↓ kg	+	max ↓ kg			
					
S/			=		75 Kg
Max. 			=		2000 Kg

GDW nv - Hoogmolenwegel 23 - B-8790 Waregem
TEL. 32 (0) 56 60 42 12 (L5) - FAX. 32 (0) 56 60 01 93
 E-Mail : gdw@gdwtowbars.com - Website : www.gdwtowbars.com



Chevrolet Cruze
05/2009 -
Ref. 1774



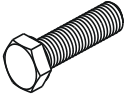




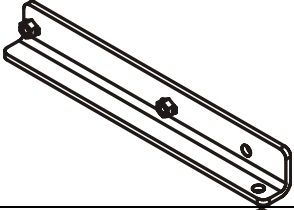

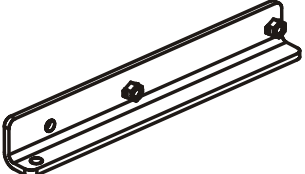
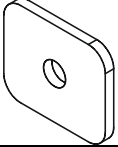
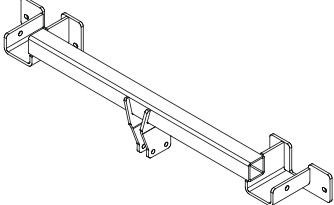


Chevrolet Cruze

05/2009 -

Ref. 1774

Samenstelling – Composition – Zusammenstellung

	8 x	DIN 933-M12x35 -8.8	B-C-D	GDW Ref. P04	1 x	
	4 x 8 x	DIN 128-A10 -FSt DIN 128-A12 -FSt	A B-C-D	GDW Ref. 800.053	1 x	
	4 x 4 x	DIN 934-M10 -8.8 DIN 934-M12 -8.8	A D	GDW Ref. ①	1 x	
	4 x 2 x	DIN125A M10 Rondsels ø10,5x20x2 DIN125A M12 Rondsels ø13x24x2,5	A B	GDW Ref. ②	1 x	
				GDW Ref. ③	2 x	
				GDW Ref. 1774	1 x	

Bouten – Boulons – bolts – Bolzen: Kwaliteit 8.8		DIN 912 – DIN 931 – DIN 933 – DIN 7991	
M6 ☉ 10,8Nm of 1,1kgm	M8 ☉ 25,5Nm of 2,60kgm	M10 ☉ 52,0Nm of 5,30kgm	
M12 ☉ 88,3Nm of 9,0kgm	M14 ☉ 137Nm of 14,0kgm	M16 ☉ 211,0Nm of 21,5kgm	
Bouten – Boulons – bolts – Bolzen: Kwaliteit 10.9		DIN 912 – DIN 931 – DIN 933 – DIN 7991	
M6 ☉ 13,7Nm of 1,4kgm	M8 ☉ 35,3Nm of 3,6kgm	M10 ☉ 70,6Nm of 7,20kgm	
M12 ☉ 122,6Nm of 12,5kgm	M14 ☉ 194Nm of 19,8kgm	M16 ☉ 299,2Nm of 30,5kgm	
Bouten – Boulons – bolts – Bolzen: Kwaliteit 12.9		DIN 912 – DIN 931 – DIN 933 – DIN 7991	
M6 ☉ 18Nm of 1,8kgm	M8 ☉ 43Nm of 4,4kgm	M10 ☉ 87Nm of 8,9kgm	
M12 ☉ 150Nm of 15,3kgm	M14 ☉ 240Nm of 24,5kgm	M16 ☉ 370Nm of 37,7kgm	



Chevrolet Cruze

05/2009 -

Ref. 1774

Montagehandleiding

1. Demonteer de bumper, haal de uitlaat uit de dempingrubbers en laat deze zakken. Aluminium stootbalk mag definitief worden verwijderd.
2. Positioneer de trekhaak met de punten (A) tegen de achterzijde van het voertuig op de voorziene draadeinden, breng de moeren en rondsels aan en schroef handvast.
3. Schuif de monteerstukken (ref.1) links en (ref.2) rechts via de openingen achteraan het voertuig in de chassisbalk, de punten (B) en (C) passen met de voorziene openingen onderaan de chassisbalk. Breng bij (C) de contraplaat (ref.3) tegen de onderzijde van de chassisbalk aan, breng de bouten en rondsels aan. De punten (D) passen met de boringen in de trekhaak. Breng de bouten in en schroef alles degelijk vast (zie aanhaalmomenten).
4. Maak in de onderzijde van de bumper een insnijding volgens fig.2, monteer de bumper vervolgens terug op het voertuig.
5. Monteren van de kogelstang (fig.1) samen met de stekkerdooshouder (-p) en veiligheidsschakel (-s), bouten inbrengen en degelijk vastschroeven.

Demonteren van de bumper

- achterlicht units demonteren
- 2x3vijsjes aan de moddervanger
- 2 plastic druknagels onderaan de bumper
- zijkanten losklikken en bumper naar achteren afschuiven

N.B.

Voor de maximum toegestane massa welke uw voertuig mag trekken dient U uw dealer te raadplegen.
Verwijder eventueel de bitumenlaag op de bevestigingsplaats van de trekhaak.
Opgepast bij het boren dat men geen remleiding, elektriciteitsdraden of brandstofleidingen beschadigt.



Chevrolet Cruze

05/2009 -

Ref. 1774

Notice de montage

1. Démontez le pare-chocs, enlever l'échappement des caoutchoucs d'assourdissement et laisser baisser celui-ci. Supprimer définitivement le butoir en alu.
2. Positionner l'attelage avec les points (A) contre le côté de derrière du véhicule sur les fins de fil prévus, insérer les écrous et les rondelles sans serrer.
3. Pousser les pièces de montage (1) à gauche et (2) à droite par les ouvertures du côté derrière du véhicule dans la poutre du châssis, les points (B) et (C) s'adaptent aux trous prévus au bas de la poutre du châssis. Insérer en (C) la plaque (3) contre le côté inférieur de la poutre du châssis, insérer les boulons et les rondelles. Les points (D) s'adaptent aux forages dans l'attelage. Insérer les boulons et bien fixer le tout (cfr. couples de serrage).
4. Faire une découpe au bas du pare-chocs selon figur 2, ensuite remonter le pare-chocs sur le véhicule.
5. Monter la rotule (figur 1) avec le porteur bloc multiprise (-p) et l'anneau de sécurité (-s), insérer les boulons et bien visser.

Démontage du pare-chocs

- Démontez les unités de feu arrière
- 2x3 petites vis à l'aile
- 2 boutons-poussoir au bas du pare-chocs
- détacher les côtés et pousser le pare-chocs vers l'arrière

Remarque

Pour le poids de traction maximum autorisé de votre voiture, consultez votre concessionnaire.
Enlever la couche de bitume ou d'anti-tremblement qui recouvre éventuellement les points de fixation.
Veiller en perçant à ne pas endommager les conduites de frein et de carburant



Chevrolet Cruze

05/2009 -

Ref. 1774

Fitting instructions

1. Disassemble the bumper, remove the exhaust out of the filling up rubbers and let this one down. Permanently remove the aluminium buffer beam.
2. Place the tow bar with points (A) against the backside of the vehicle on the provided thread ends, insert the nuts and the washers but do not tighten yet.
3. Shove the assembly pieces (1) on the left and (2) on the right through the openings at the back of the vehicle in the chassis beam, points (B) and (C) match the provided openings at the bottom of the chassis beam. Insert by (C) plate (3) against the underside of the chassis beam, insert the bolts and the washers. Points (D) match the drillings in the tow bar. Insert the bolts and tighten everything firmly (see tension).
4. Make an incision in the underside of the bumper according to figure 2, re-assemble th bumper on the vehicle.
5. Assemble the ball (figure 1) together with the socket holder (-p) and the security shackle (-s), insert the bolts and tighten firmly.

Disassemblage of the bumper

- Disassemble the rear-light units
- 2x3 nuts on the splashboard
- 2 plastic push-buttons at the bottom of the bumper
- loosen the ides and shove the bumper backwards

Note

Please consult your cardealer or owners manual for the maximal permissible towing mass.
Remove any bitumen coating on the fastening position for the tow bar.
When drilling, be carefull not to damage any brake lines, electrical wiring or fuel lines.



Chevrolet Cruze

05/2009 -

Ref. 1774

Anbauanleitung

1. Die Stoßstange abmontieren, den Auspuff aus den Dämpfungsgummis nehmen und absinken lassen. Den Aluminiumstoßbalken endgültig entfernen.
2. Die Anhängerkupplung mit den Punkten (A) gegen die Hinterseite vom Fahrzeug auf die vorhandenen Bolzen setzen, die Muttern und Scheiben anbringen ohne anzuspinnen.
3. Die Montierstücke (1) links und (2) rechts in die Öffnungen hinten am Fahrzeug in die Chassisbalken schieben, die Punkten (B) und (C) stimmen mit die vorhandene Öffnungen unten am Chassisbalken überein. Bei (C) die Platte (3) gegen die Unterseite vom Chassisbalken anbringen, die Schrauben und Scheiben anbringen. Die Punkte (D) stimmen mit den Bohrungen der Anhängerkupplung überein. Die Schrauben einbringen und alles entsprechend der Drehmomentenvorgabe festziehen.
4. In der Unterseite von Stoßstange einen Ausschnitt entsprechen Figur 2 machen, die Stoßstange wieder am Fahrzeug montieren.
5. Der Kugelstange (Figur 1) zusammen mit dem Steckdosenhalter (-p) und dem Sicherheitskettenglied (-s) montieren, die Schrauben einbringen und entsprechend der Drehmomentenvorgabe festziehen.

Abmontieren von der Stoßstange

- Rückleuchten abmontieren
- 2x3 Schrauben am Schmutzfänger
- 2 Plastikclips unten an der Stoßstange
- Seiten losmachen und Stoßstange rückwärts abschieben

Hinweise

Die maximale Anhängelast ihres Fahrzeuges können Sie im Fahrzeugschein oder im Benutzerhandbuch nachlesen.

Im Bereich der Anlageflächen muss der Unterbodenschutz und Antiröhnmateriale entfernt werden.

Vor dem Bohren prüfen, dass dort eventuell keine Leitungen beschädigt werden können



Chevrolet Cruze

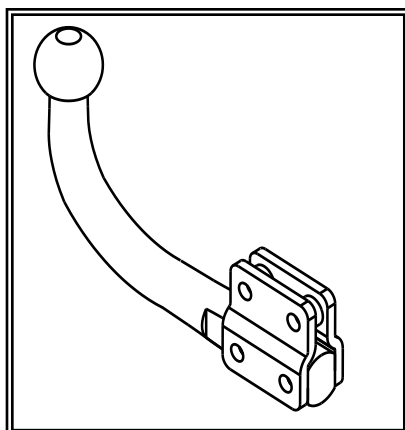
05/2009 -

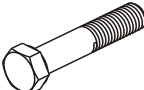

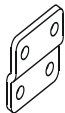

Ref. 1774

Geleverd met - Livré avec
Delivered with - Geliefert mit

Fig. 1

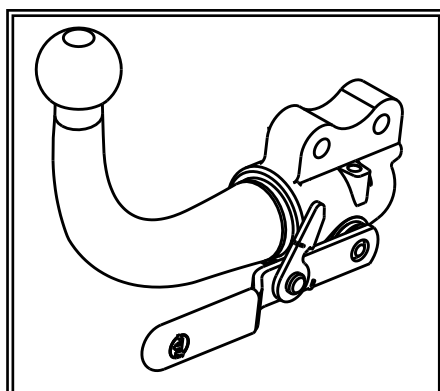
T45/H031



	2 x	Din 931 M12x65
	2 x	Din 931 M12x60
	4 x	Din 985 M12
	2 x	GDW ref 800008
	2 x	GDW ref 800011

Opties - Options
Options - Optionen

AFN/H031



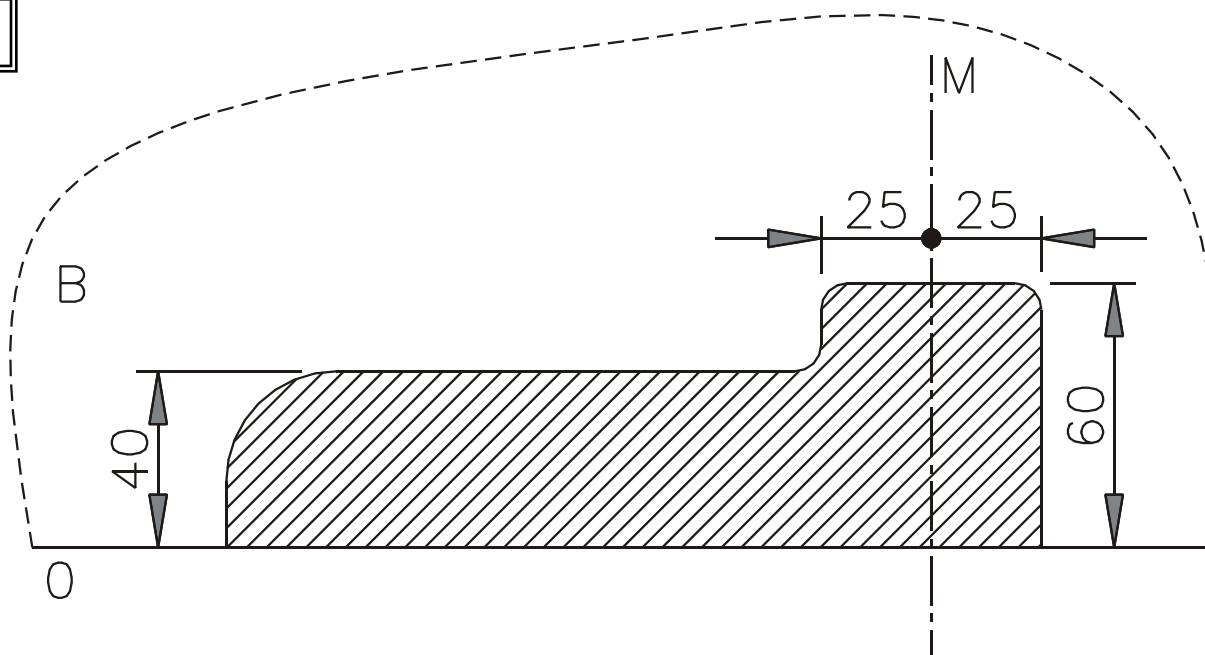


Chevrolet Cruze

05/2009 -

Ref. 1774

Fig. 2



Uitsnijding bumper : het gearceerde gebied moet weggesneden worden
“B” = de bumper
“O” = de onderrand van de bumper
“M” = het midden van de bumper

Découpe pare-chocs : la zone hachurée doit être découpée
“B” = le pare-chocs
“O” = le bord inférieur du pare-chocs
“M” = le milieu du pare-chocs

Ausschnitt Stoßstange : das schraffierte Gebiet muss weggeschnitten werden
“B” = Stoßstange
“O” = Unterrand Stoßstange
“M” = die Mitte von der Stoßstange

Excision bumper : the hatched area has to be cut away
“B” = the bumper
“O” = the lower rim of the bumper
“M” = the middle of the bumper



Chevrolet Cruze

05/2009 -

Ref. 1774

BELANGRIJKE RAADGEVINGEN :

IN HET VOERTUIG BEWAREN

Montage :

- Voor aanvang van de montage dient de trekhaak gecontroleerd te worden op transport schade.
- Raadpleeg aandachtig de montagehandleiding. Alle instructies dienen gevolgd te worden.
- Voor de montage moet de trekhaak eerst op het voertuig gepresenteerd worden.
- Bij het boren van gaten, controleren dat aanwezige bekabelingen niet beschadigd kunnen worden. Verwijder antidreun of bitumenlaag. Geboorde gaten en carrosserie onderdelen met corrosiewerende verf behandelen.
- Als het voertuig geen standaard bumpers heeft (speciale serie, sportuitvoeringen, Tuning parts ...), dient de uitsparingsmal gecontroleerd te worden. Neem bij twijfel contact op met GDW.

De geleverde trekhaak is enkel gemonteerd voor stockering, daarom moeten alle onderdelen worden gedemonteerd!!

Garantie :

- De aangegeven Max. trekmassa, "D" en "S" waarde mogen niet overschreden worden.
- Na 1.000.km gebruik en ten minste 1 keer per jaar hoeft de trekhaak gecontroleerd te worden :
 - o Alle boutverbindingen controleren en bij spannen als nodig.
 - o Beschadiging aan de verf herstellen.
 - o Als de trekhaak door een externe belasting geraakt wordt moet deze vervangen worden.
 - o De interne delen van het afneembaar systeem moeten ingevet worden.

Gebruik :

- **Indien trekhaak kogel de kentekenplaat of het mistlicht geheel of gedeeltelijk bedekt MOET deze bij niet gebruik verwijderd worden.**

RECOMMANDATIONS IMPORTANTES :

A CONSERVER DANS LE VEHICULE

Montage :

- S'assurer que l'attelage n'ait pas été endommagé durant le transport. Vérifier la référence.
- Consulter attentivement la notice de pose et suivre à la lettre les instructions de montage de l'attelage.
- Présenter l'attelage sous le véhicule avant d'effectuer le montage.
- Si des forages sont nécessaires, s'assurer de l'absence de câbles électriques, de freinage ou autres. Enlever les restes de forage et traiter les tôles ou tubes forés avec un produit anti-corrosif.
- Si le véhicule est équipé de pare-chocs non standards (séries spéciales, kits sport, tuning ...), il est impératif de consulter le service technique de GDW avant de procéder au montage.

L'atelage livré est uniquement monté pour stockage, il faut démonter les parties!!

Garantie :

- Respecter la masse tractable du véhicule ainsi que les valeurs « D » et « S » précisées dans la notice.
- L'attelage doit être contrôlé après les premiers 1.000 km d'utilisation et ensuite au moins une fois par an :
 - o Contrôler toute la visserie et resserrer si nécessaire
 - o Réparer les dommages qu'aurait subis la peinture
 - o Remplacer les pièces qui auraient été endommagées suite à un accident ou une collision
 - o Graisser les parties intérieures des attelages escamotables

Utilisation :

- **Si la rotule ou la boule est positionnée devant la plaque d'immatriculation ou le feu de brouillard, il est OBLIGATOIRE de la retirer quand elle n'est pas utilisée !**



Chevrolet Cruze

05/2009 -

Ref. 1774

GENERAL INSTRUCTIONS:

MUST BE KEPT IN THE VEHICLE

Fitting :

- Make sure that the tow bar has not been damaged during transport and it is the right reference for the vehicle.
- Read the fitting instruction before starting and follow them very precisely during the fitting.
- Present the tow bar under the car first to check if all points are right.
- If holes have to be drilled, check that no wires can be damaged, remove all soundproofing material, clean and protect the drilled holes with an anticorrosive product.
- If the vehicle is equipped with special bumpers (sport or tuning parts...) first contact the technical service of GDW to be sure that the tow bar can be fitted.

The towbar delivered is only for storage, the parts have to be disassembled!!

Guarantee :

- The indicated towing weight, "D" and "S" values may not be exceeded
- The tow bar has to be checked after 1.000 km and every year :
 - o All bolts should be checked and retightened if necessary
 - o Repair any damage to the paint finish
 - o Replace any damaged components
 - o Parts of the detachable tow bars must be kept well greased.

Use :

- **If the towing ball covers the number plate or the fog light, it must always be removed when no trailer is used.**

WICHTIGE RATSCHLÄGE :

IN FAHRZEUG BEWAHREN

Montage :

- Vor Anfang der Montage muss die Anhängerkupplung auf Transportschäden kontrolliert werden.
- Aufmerksam die Anbauanleitung zu Rate ziehen. Alle Anweisungen sollen beachtet werden.
- Erst die Anhängerkupplung und das Fahrzeug kontrollieren, danach montieren.
- Vor dem Bohren der Löcher prüfen, ob anwesende Kabel nicht beschädigt werden können. Dröhnschutz und Unterbodenschutz entfernen. Gebohrte Löcher und Karosserieunterteile mit einer korrosionsfesten Farbe behandeln.
- Falls das Fahrzeug keine Standardstoßstangen hat (spezielle Serie, Sportausführungen, Tuning ...), muss die Aussparung nachgeprüft werden. Im Zweifelsfall, GDW kontaktieren.
Der gelieferten Anhängerkupplung ist für die Lagerung montiert, bitte die Unterteile abmontieren!!!

Garantie :

- Die angegeben max. Anhängelast, "D" und "S" Wert, darf nicht überschritten werden.
- Nach 1.000 Km Gebrauch und wenigstens 1 mal pro Jahr muss die Anhängerkupplung nachgeprüft werden :
 - o Alle Bolzenverbindungen nachprüfen und nachziehen falls nötig.
 - o Beschädigungen an der Farbe ausbessern.
 - o Falls die Anhängerkupplung durch eine extreme Belastung beschädigt wurde, muss diese ersetzt werden.
 - o Das innere Teil vom abnehmbaren System einfetten.

Gebrauch :

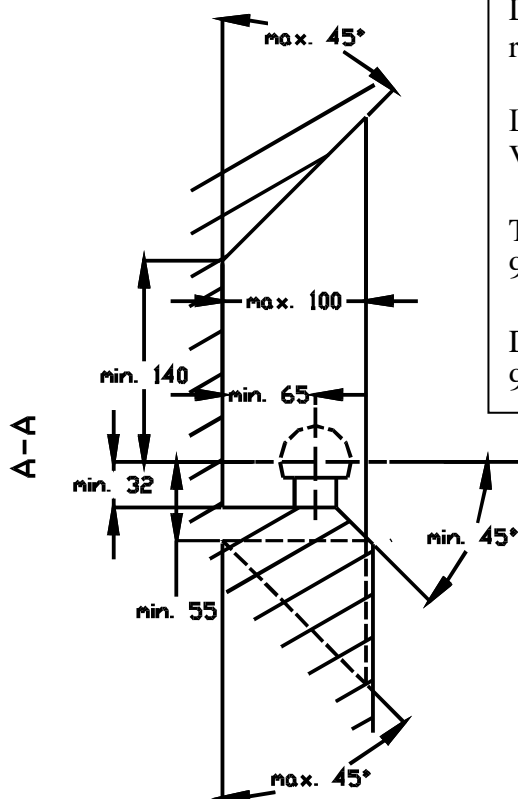
- **Falls die Kugel von der Anhängerkupplung das Kennzeichen oder den Nebelscheinwerfer ganz oder zum Teil verdeckt, muss diese bei Nichtgebrauch entfernt werden.**



Chevrolet Cruze

05/2009 -

Ref. 1774

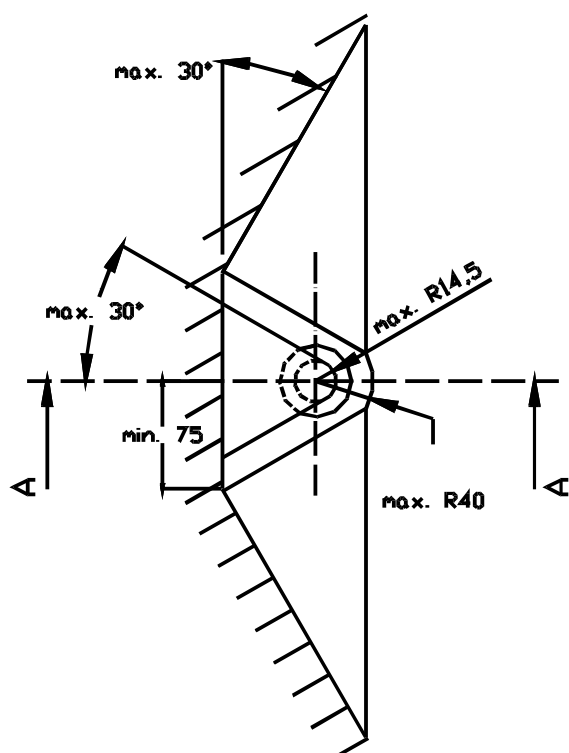
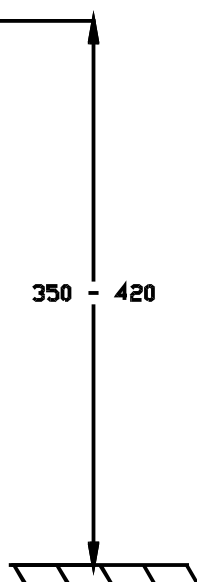


De tussenruimte conform supplement VII, afbeelding 30 van de richtlijn 94/20/EG moet in acht worden genomen.

La zone de dégagement doit être garantie conformément à l'annexe VII, illustration 30 de la directive 94/20/CE.

The clearance specified in appendix VII, diagram 30 of guideline 94/20/EG must be guaranteed.

Der Freiraum nach Anhang VII, Abbildung 30 der Richtlinie 94/20/EG ist zu gewährleisten.



Bij toelaatbaar totaal gewicht van het voertuig

Pour poids total en charge autorisé du véhicule

At laden weight of the vehicle

Bei zulässigem Gesamtgewicht des Fahrzeuges