

Trekhaken - Attelages - Anhängervorrichtungen - Tow bars



Peugeot 308 SW






06/2008-....



GDW Ref. 1715

EEC APPROVAL N°:

e6*94/20*0746*01

max ↓ kg	X	max ↓ kg			
					
D=			X 0.00981	≤	9,70 KN
max ↓ kg	+	max ↓ kg			
					
S/				=	75 Kg
Max. 				=	1700 Kg

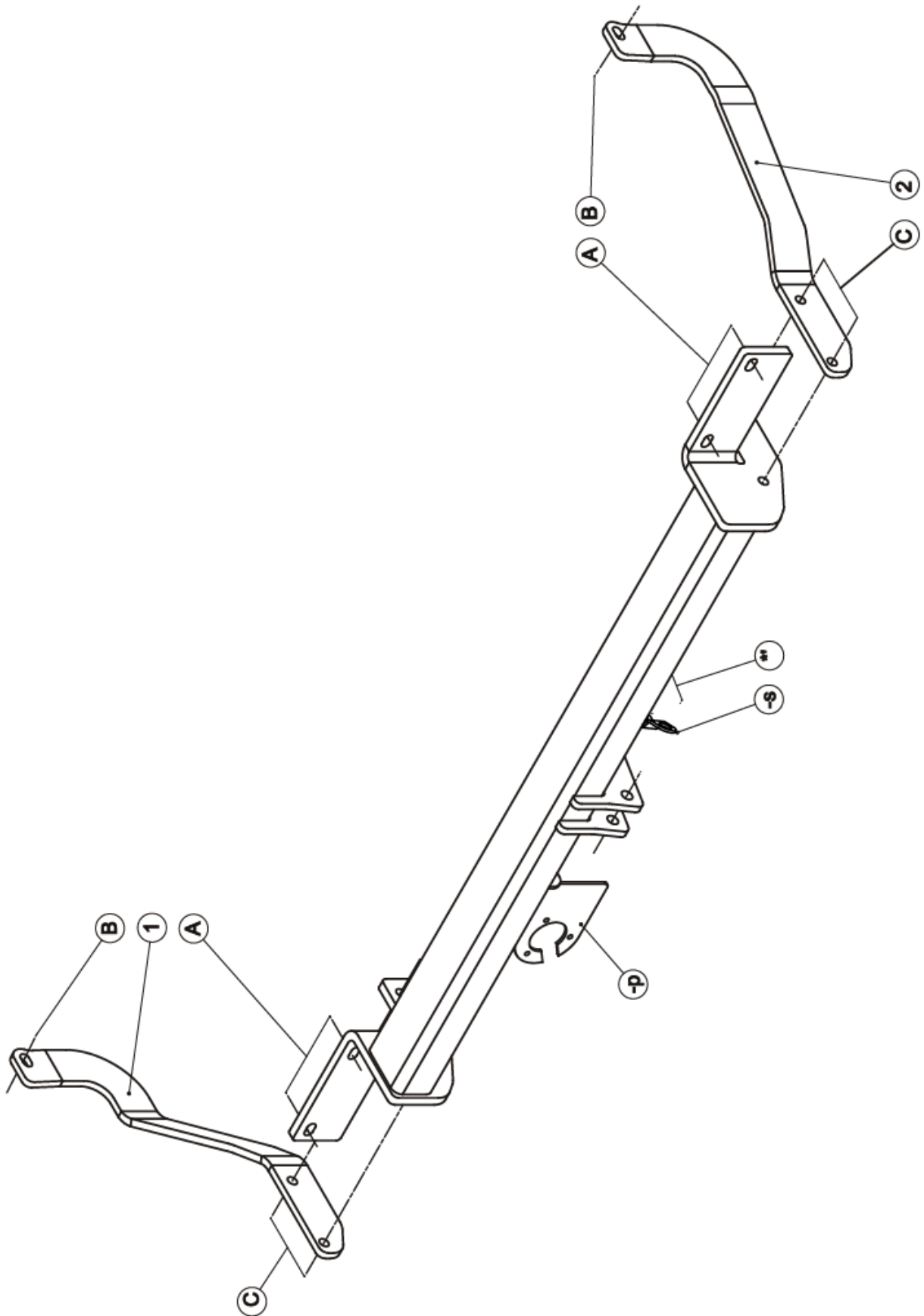
GDW nv - Hoogmolenwegel 23 - B-8790 Waregem
TEL. 32(0)56 60 42 12(L5) - FAX. 32(0)56 60 01 93
 E-Mail : gdw@gdwtowbars.com - Website : www.gdwtowbars.com



Peugeot 308 SW

06/2008-.....

Ref. 1715



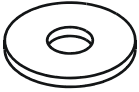
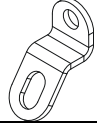


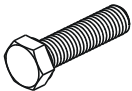
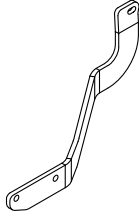

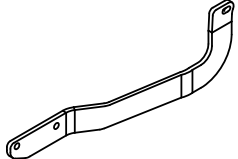
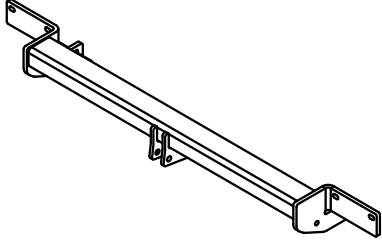


Peugeot 308 SW

06/2008-....

Ref. 1715

Samenstelling – Composition – Zusammenstellung

	6 x	Rondsels ø8,4x25x2	A-B	GDW ref. 800.053	1 x	
	2 x 4 x	DIN 934-M8 -8.8 DIN 934-M10 -8.8	B C	GDW ref. P04	1 x	
	4 x 4 x	DIN 933-M10x35 -8.8 DIN 933-M8x40 -8.8	C B	GDW ref. ①	1 x	
	6 x 4 x	DIN 128-A8-FSt DIN 128-A10-FSt	A-B C	GDW ref. ②	1 x	
				GDW ref. 1715	1 x	

Bouten – Boulons – bolts – Bolzen: Kwaliteit 8.8		DIN 912 – DIN 931 – DIN 933 – DIN 7991	
M6 ≙ 10,8Nm of 1,1kgm	M8 ≙ 25,5Nm of 2,60kgm	M10 ≙ 52,0Nm of 5,30kgm	
M12 ≙ 88,3Nm of 9,0kgm	M14 ≙ 137Nm of 14,0kgm	M16 ≙ 211,0Nm of 21,5kgm	
Bouten – Boulons – bolts – Bolzen: Kwaliteit 10.9		DIN 912 – DIN 931 – DIN 933 – DIN 7991	
M6 ≙ 13,7Nm of 1,4kgm	M8 ≙ 35,3Nm of 3,6kgm	M10 ≙ 70,6Nm of 7,20kgm	
M12 ≙ 122,6Nm of 12,5kgm	M14 ≙ 194Nm of 19,8kgm	M16 ≙ 299,2Nm of 30,5kgm	
Bouten – Boulons – bolts – Bolzen: Kwaliteit 12.9		DIN 912 – DIN 931 – DIN 933 – DIN 7991	
M6 ≙ 18Nm of 1,8kgm	M8 ≙ 43Nm of 4,4kgm	M10 ≙ 87Nm of 8,9kgm	
M12 ≙ 150Nm of 15,3kgm	M14 ≙ 240Nm of 24,5kgm	M16 ≙ 370Nm of 37,7kgm	



Peugeot 308 SW

2008 - ...

Ref. 1715

Montagehandleiding

1. Maak de bumper onderaan los. Demonteer de ophanging van de uitlaat achteraan het voertuig. Verwijder de onderste bouten (M8) die de aluminium stootbalk aan het voertuig bevestigt. Maak de 2 afschermplaten in de hoeken van de bumper onderaan los
2. Maak in de onderzijde van de bumper een insnijding volgens (figuur 1).
3. Breng de 2 bevestigingslippen van de bumper omlaag en breng de trekhaak met de punten (A) op de boringen waar de bouten van de stootbalk werden verwijderd. Breng bouten en rondsels aan en schroef handvast.
4. Positioneer de monteerstukken (ref.1) links en (ref.2) rechts met de punten (B) op het schroefdraadeind dat aan beide zijden van de buitenzijde van de chassisbalk is voorzien. Positioneer aan beide zijden van de trekhaak de monteerstukken (ref.1) links en (ref.2) rechts met de punten (C) op de boringen (C) van de trekhaak. Breng alle bouten en rondsels aan en schroef alles degelijk vast (zie aanhaalmomenten).
5. Maak alle gedemonteerde onderdelen terug vast op het voertuig.
6. Monteren van de kogelstang samen met de stekkerdooshouder (-p) en het veiligheidssoog (-s)

N.B.

Voor de maximum toegestane massa welke uw voertuig mag trekken dient U uw dealer te raadplegen.
Verwijder eventueel de bitumenlaag op de bevestigingsplaats van de trekhaak.
Opgepast bij het boren dat men geen remleiding, elektriciteitsdraden of brandstofleidingen beschadigt.



Peugeot 308 SW

06/2008-.....

Ref. 1715

Notice de montage

1. Détachez le pare-chocs en bas. Démontez la suspension de l'échappement à l'arrière du véhicule. Enlevez les boulons inférieurs (M8) qui fixent le butoir en aluminium au véhicule. Détachez les 2 plaques de cloisonnement dans les coins du pare-chocs en bas.
2. Faites une entaille dans le dessous du pare-chocs, selon la figure 1.
3. Baissez les 2 pans de fixation du pare-chocs vers le bas et amenez le crochet de remorque avec (A) sur les fraisages où les boulons sont enlevés du butoir. Introduisez les boulons et les rondelles et vissez manuellement.
4. Positionnez les pièces de montage réf(1) à gauche et réf(2) à droite avec (B) sur l'extrémité du filetage qui est présent sur les deux côtés de la face extérieure de la poutre de châssis. Positionnez aux deux côtés du crochet de remorque les pièces de montage réf(1) à gauche et réf(2) à droite avec (C) sur les fraisages (C) du crochet de remorque. Introduisez tous les boulons et rondelles et vissez le tout fermement (voir les couples de serrage).
5. Refixez toutes les pièces démontées sur le véhicule.
6. Montez la tige à boule avec le porte-prises (-p) et l'œil de sécurité (-s).

N.B.

Voor de maximum toegestane massa welke uw voertuig mag trekken dient U uw dealer te raadplegen.
Verwijder eventueel de bitumenlaag op de bevestigingsplaats van de trekhaak.
Opgepast bij het boren dat men geen remleiding, elektriciteitsdraden of brandstofleidingen beschadigt.



Peugeot 308 SW

06/2008-.....

Ref. 1715

Fitting instructions

1. Detach the bumper underneath. Disassemble the exhaust pipe suspension at the rear of the vehicle. Remove the lower bolts (M8) which secure the aluminium buffer beam to the vehicle. Detach the 2 protection plates in the corners of the lower rim of the bumper.
2. Make an incision in the lower rim of the bumper according to illustration 1.
3. Pull the 2 fixation flap of the bumper down and place the tow bar with (A) on the drillings where the bolts of the buffer beam were removed. Insert the bolts and washers and screw everything tightly.
4. Align the mounting pieces on the left (ref. 1) and right (ref. 2) with (B) on the screw thread end which is provided on both sides of the exterior of the chassis beam. Align the mounting pieces on the left (ref. 1) and right (ref. 2) with (C) on both sides of the tow bar on the drillings (C) of the tow bar. Insert all bolts and washers and screw everything tightly (see tension).
5. Reattach all disassembled parts to the vehicle.
6. Assemble the ball along with the multiple socket holder (-p) and the safety ring (-s)

Note

Please consult your cardealer or owners manual for the maximal permissible towing mass.
Remove any bitumen coating on the fastening position for the tow bar.
When drilling, be carefull not to damage any brake lines, electrical wiring or fuel lines.



Peugeot 308 SW

06/2008-.....

Ref. 1715

Anbauanleitung

1. Schrauben Sie die Stoßstange unten los. Demontieren Sie die Aufhängung des Auspuffs hinten am Fahrzeug. Entfernen Sie die untersten Bolzen (M8), die den Stoßbalken aus Aluminium am Fahrzeug fixieren. Schrauben Sie die zwei Schutzplatten in den Ecken der Stoßstange unten los.
2. Machen Sie an der Unterseite der Stoßstange eine Einkerbung wie in Abbildung 1.
3. Drücken Sie die zwei Befestigungszungen der Stoßstange nach unten und positionieren Sie die Anhängerkupplung mit (A) auf die Bohrungen, wo die Bolzen des Stoßbalkens entfernt wurden. Bringen Sie die Bolzen und Ritzel an und schrauben Sie diese handfest.
4. Positionieren Sie die Montierstücke (Ref. 1) Links und (Ref. 2) rechts mit (B) auf das Gewinde, das an beiden Außenseiten des Chassisträgers angebracht ist. Montieren Sie an beiden Seiten der Anhängerkupplung die Montierstücke (Ref. 1) links und (Ref. 2) rechts mit (C) auf den Bohrungen (C) der Anhängerkupplung. Bringen Sie alle Bolzen und Ritzel an und schrauben Sie alles ordentlich fest (siehe Anziehmomente).
5. Schrauben Sie alle demontierten Teile wieder am Fahrzeug fest.
6. Montieren Sie die Kugelstange zusammen mit dem Steckdosenhalter (-p) und dem Sicherheitsauge (-s)

Hinweise

Die Maximale Anhängelast ihres Fahrzeuges können Sie im Fahrzeugschein oder im Benutzerhandbuch nachlesen.

Im Bereich der Anlageflächen muß Unterbodenschutz und Antiröhmaterial entfernt werden.

Vor dem Bohren prüfen, daß keine, dort eventuell Leitungen beschädigt werden können

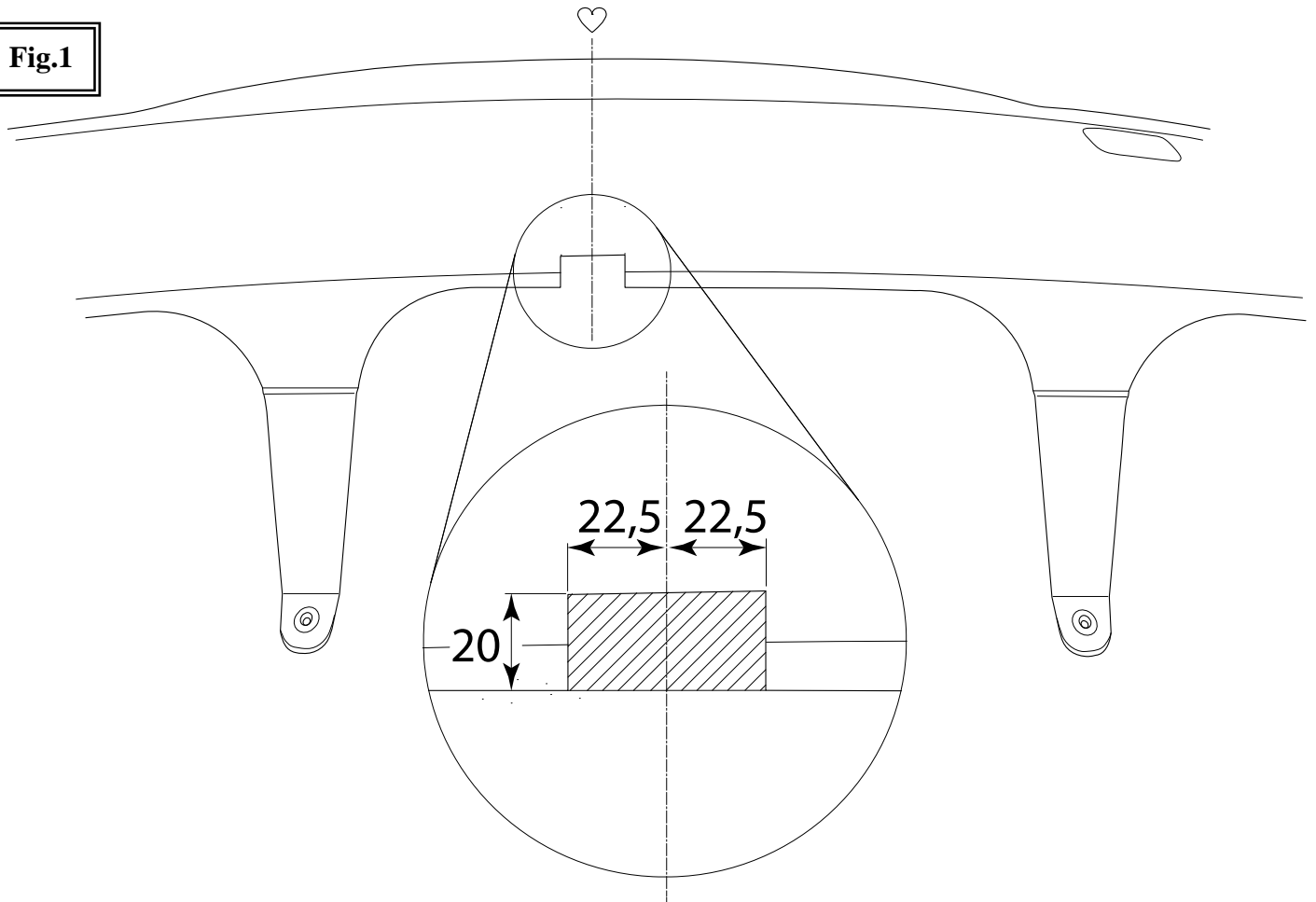


Peugeot 308 SW

06/2008-.....

Ref. 1715

Fig.1



Uitsnijding bumper : het gearceerde gebied moet weggesneden worden
"B" = de bumper
"O" = de onderrand van de bumper
"M" = het midden van de bumper

Découpe pare-chocs : la zone hachurée doit être découpée
"B" = le pare-chocs
"O" = le bord inférieur du pare-chocs
"M" = le milieu du pare-chocs

Ausschnitzung Stoßstange : das schraffierte Gebiet muß weggeschnitten werden
"B" = Stoßstange
"O" = Unterrand Stoßstange
"M" = der Mitter von Stoßstange

Excision bumper : the hatched area has to be cut away
"B" = the bumper
"O" = the lower rim of the bumper
"M" = the middle of the bumper



Peugeot 308 SW

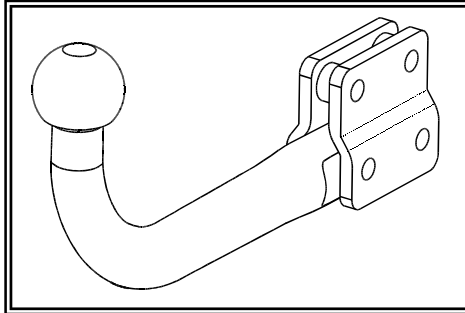
06/2008-.....

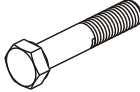

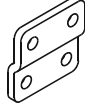

Ref. 1715

Geleverd met - Livré avec
Delivered with - Geliefert mit

Fig.2

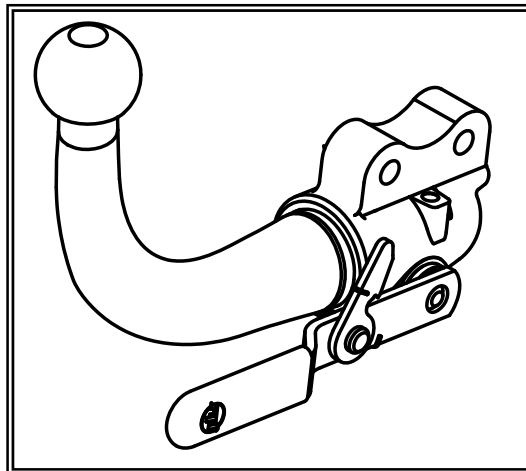
T45M022



	4 x	Din 931 M12x70
	4 x	Din 985 M12
	2 x	GDW ref 800008
	2 x	GDW ref 800011

Opties - Options
Options - Optionen

T36





Peugeot 308 SW

06/2008-.....

Ref. 1715

BELANGRIJKE RAADGEVINGEN :

IN HET VOERTUIG BEWAREN

Montage :

- Voor aanvang van de montage dient de trekhaak gecontroleerd te worden op transport schade.
- Raadpleeg aandachtig de montagehandleiding. Alle instructies dienen gevolgd te worden.
- Voor de montage moet de trekhaak eerst op het voertuig gepresenteerd worden.
- Bij het boren van gaten, controleren dat aanwezige bekabelingen niet beschadigd kunnen worden. Verwijder antitreun of bitumenlaag. Geboorde gaten en carrosserie onderdelen met corrosiewerende verf behandelen.
- Als het voertuig geen standaard bumpers heeft (speciale serie, sportuitvoeringen, Tuning parts ...), dient de uitsparingsmal gecontroleerd te worden. Neem bij twijfel contact op met GDW.

Garantie :

- De aangegeven Max. trekmassa, "D" en "S" waarde mogen niet overschreden worden.
- Na 1.000.km gebruik en ten minste 1 keer per jaar hoeft de trekhaak gecontroleerd te worden :
 - o Alle boutverbindingen controleren en bij spannen als nodig.
 - o Beschadiging aan de verf herstellen.
 - o Als de trekhaak door een externe belasting geraakt wordt moet deze vervangen worden.
 - o De interne delen van het afneembaar systeem moeten ingevet worden.

Gebruik :

- **Indien trekhaak kogel de kentekenplaat of het mistlicht geheel of gedeeltelijk bedekt MOET deze bij niet gebruik verwijderd worden.**

RECOMMANDATIONS IMPORTANTES :

A CONSERVER DANS LE VEHICULE

Montage :

- S'assurer que l'attelage n'ait pas été endommagé durant le transport. Vérifier la référence.
- Consulter attentivement la notice de pose et suivre à la lettre les instructions de montage de l'attelage.
- Présenter l'attelage sous le véhicule avant d'effectuer le montage.
- Si des forages sont nécessaires, s'assurer de l'absence de câbles électriques, de freinage ou autres. Enlever les restes de forage et traiter les tôles ou tubes forés avec un produit anti-corrosif.
- Si le véhicule est équipé de pare-chocs non standards (séries spéciales, kits sport, tuning ...), il est impératif de consulter le service technique de GDW avant de procéder au montage.

Garantie :

- Respecter la masse tractable du véhicule ainsi que les valeurs « D » et « S » précisées dans la notice.
- L'attelage doit être contrôlé après les premiers 1.000 km d'utilisation et ensuite au moins une fois par an :
 - o Contrôler toute la visserie et resserrer si nécessaire
 - o Réparer les dommages qu'aurait subis la peinture
 - o Remplacer les pièces qui auraient été endommagées suite à un accident ou une collision
 - o Graisser les parties intérieures des attelages escamotables

Utilisation :

- **Si la rotule ou la boule est positionnée devant la plaque d'immatriculation ou le feu de brouillard, il est OBLIGATOIRE de la retirer quand elle n'est pas utilisée !**



Peugeot 308 SW

06/2008-.....

Ref. 1715

GENERAL INSTRUCTIONS:

MUST BE KEPT IN THE VEHICLE

Fitting :

- Make sure that the tow bar has not been damaged during transport and it is the right reference for the vehicle.
- Read the fitting instruction before starting and follow them very precisely during the fitting.
- Present the tow bar under the car first to check if all points are right.
- If holes have to be drilled, check that no wires can be damaged, remove all soundproofing material, clean and protect the drilled holes with an anticorrosive product.
- If the vehicle is equipped with special bumpers (sport or tuning parts...) first contact the technical service of GDW to be sure that the tow bar can be fitted.

Guarantee :

- The indicated towing weight, "D" and "S" values may not be exceeded
- The tow bar has to be checked after 1.000 km and every year :
 - o All bolts should be checked and retightened if necessary
 - o Repair any damage to the paint finish
 - o Replace any damaged components
 - o Parts of the detachable tow bars must be kept well greased.

Use :

- **If the towing ball covers the number plate or the fog light, it must always be removed when no trailer is used.**

WICHTIGE RATSCHLÄGE :

IN FAHRZEUG BEWAHREN

Montage :

- Vor Anfang von Montage muss Anhängerkupplung auf Transportschade kontrolliert werden.
- Aufmerksam Anbauanleitung zu Rate sehen. Alle Anweisungen sollen gefolgt werden.
- Erst Anhängerkupplung auf Fahrzeug präsentieren, danach montieren.
- Vor dem Bohren von Löcher, nachprüfen ob anwesende Kabels nicht beschädigt werden können. Dröhnenschutz und Unterbodenschutz entfernen. Gebohrde Löcher und Karrosserieunterteilen mit eine Korrosionfeste Farbe behandeln.
- Falls Fahrzeug keine Standardstoßstangen hat (spezielle Serie, Sportausführungen, Tuning ...), muß Aussparung nachprüfen. Im Zweifelsfall, GDW kontaktieren.

Garantie :

- Die angegeben max. Anhängelast, "D" en "S" Wert, möchten nicht hinüberschritten werden.
- Nach 1.000 Km gebrauch und wenigstens 1 Mahl pro jahr muss Anhängerkupplung nachgeprüft werden :
 - o Alle Bolzenverbindungen nachprüfen und nachziehen falls nötig.
 - o Beschädigung an Farbe wiederherstellen.
 - o Falls Anhängerkupplung durch eine Extreme Belastung getroffen werd muss diese ersetzt werden.
 - o Die Interne Teile von abnehmbar System einfetten.

Gebrauch :

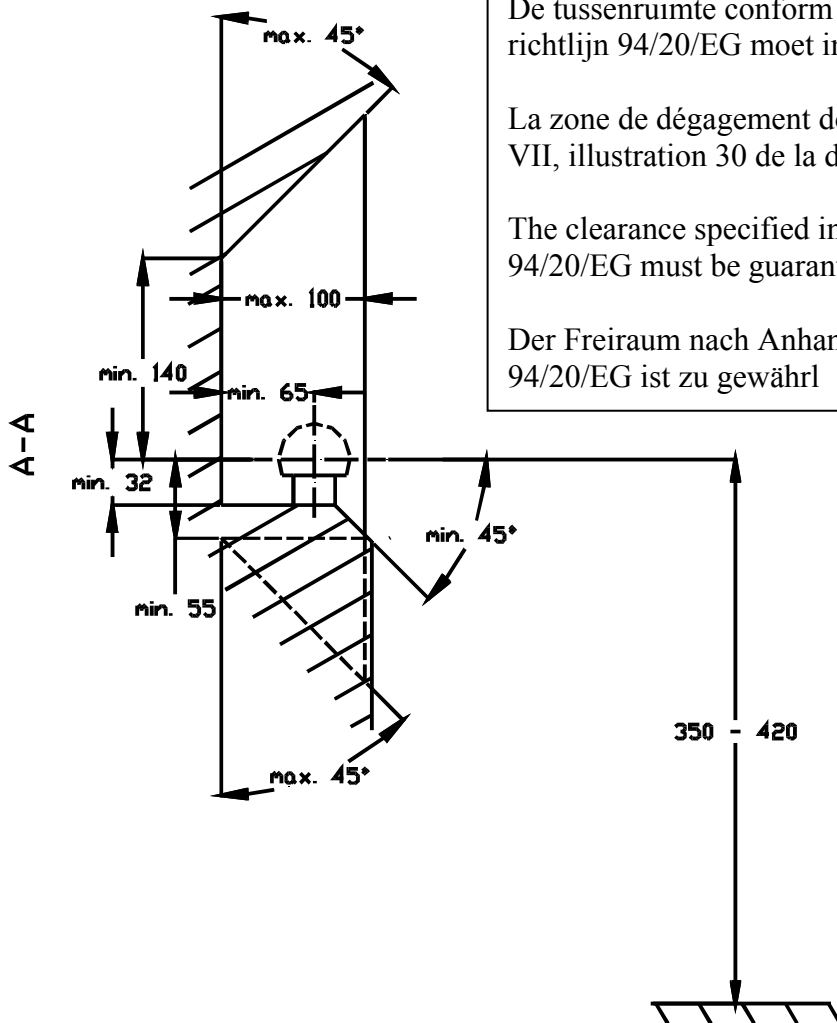
- **Falls Kugel von Anhängerkupplung Kennzeichen oder Nebelscheinwerfer ganz oder zum Teil bedeckt muß diese, wann nicht gebraucht, entfernt werden.**



Peugeot 308 SW

06/2008-.....

Ref. 1715

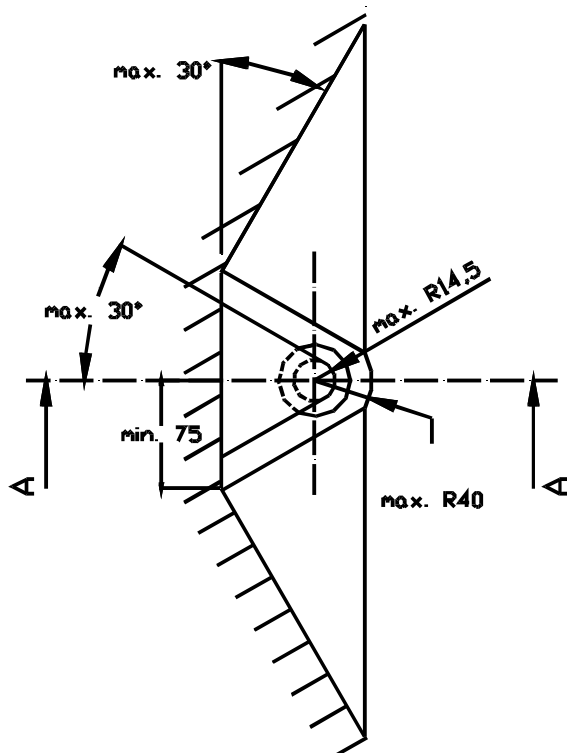


De tussenruimte conform supplement VII, afbeelding 30 van de richtlijn 94/20/EG moet in acht worden genomen.

La zone de dégagement doit être garantie conformément à l'annexe VII, illustration 30 de la directive 94/20/CE.

The clearance specified in appendix VII, diagram 30 of guideline 94/20/EG must be guaranteed.

Der Freiraum nach Anhang VII, Abbildung 30 der Richtlinie 94/20/EG ist zu gewährleisten.



Bij toelaatbaar totaal gewicht van het voertuig

Pour poids total en charge autorisé du véhicule

At laden weight of the vehicle

Bei zulässigem Gesamtgewicht des Fahrzeuges