



**Skoda Octavia Scout 4x4 Break**  
2007 - ....



**GDW Ref. 1675**



**EEC APPROVAL N° : e6\*94/20\*0701\*00**

$$D = \frac{\begin{matrix} \text{max} \downarrow \text{kg} \\ \text{car icon} \end{matrix} \times \begin{matrix} \text{max} \downarrow \text{kg} \\ \text{trailer icon} \end{matrix}}{\begin{matrix} \text{max} \downarrow \text{kg} \\ \text{car icon} \end{matrix} + \begin{matrix} \text{max} \downarrow \text{kg} \\ \text{trailer icon} \end{matrix}} \times 0,00981 \leq 9,70 \text{ kN}$$


---


$$\text{s/} = 100 \text{ kg}$$


---


$$\text{Max. trailer icon} = 1800 \text{ kg}$$

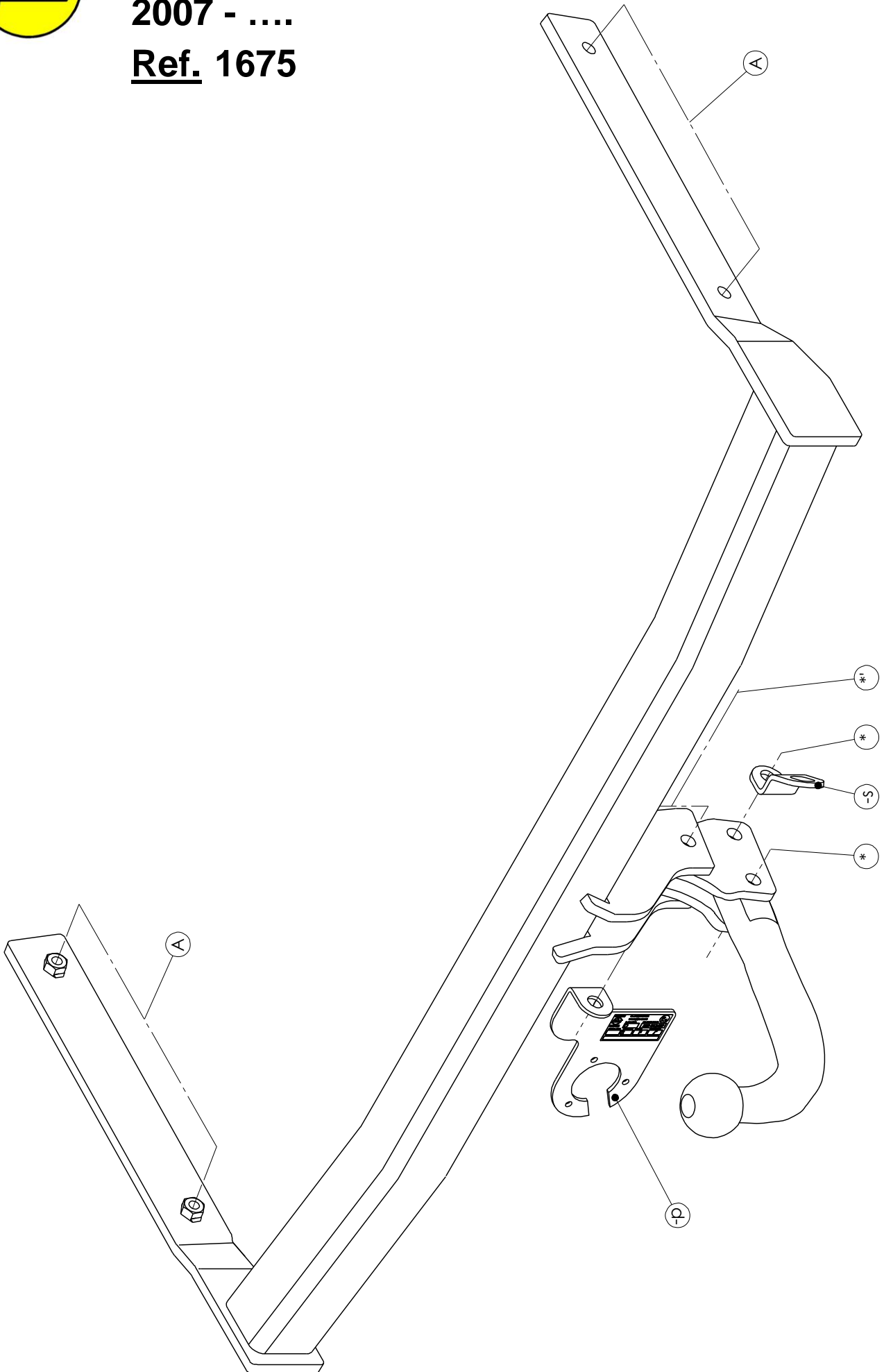
**GDW nv - Hoogmolenwegel 23 - B-8790 Waregem**  
**TEL. 32(0)56 60 42 12(5) - FAX. 32(0)56 60 01 93**  
 Email: [gdw@gdwtowbars.com](mailto:gdw@gdwtowbars.com) - Website: [www.gdwtowbars.com](http://www.gdwtowbars.com)



# Skoda Octavia Scout 4x4 Break

2007 - ....

Ref. 1675





# Skoda Octavia Scout 4x4 Break

2007 - ....

Ref. 1675

## Montagehandleiding

1. Bekleding in de kofferruimte wegnemen, bumper demonteren en uitlaat zakken en het hitteschild wegnemen. Verwijder definitief de metalen stootbalk achteraan het voertuig.
2. Breng de trekhaak met de draagarmen achteraan in de vrijgekomen openingen in de chassisbalken tot de punten (A) passen met de voorziene boringen in de buitenzijde van de chassisbalk. Deze boringen zijn afgedicht met tape en deze moet men verwijderen. Breng de bouten en rondsels in en schroef degelijk vast.
3. Bevestig het hitteschild terug en hang de uitlaat in de dempingrubbers.
4. Maak in de onderzijde van de bumper een insnijding volgens tekening, monteer de bumper terug op het voertuig.
5. Monteren van de kogelstang of de behuizing van het afneembaar systeem T38 samen met het veiligheids-oog en de stekkerdooshouder. Bouten inbrengen en alles degelijk vastschroeven (zie aanhaalmomenten).

## Demonteren van de bumper

- 6 vijsjes onderaan de bumper
- 2x4 vijsjes aan de moddervanger
- 2x2 vijsjes binnenin de kofferruimte achter zijwandbekleding
- demonteren van de achterlichtunits
- onder de achterlichtunits is de bumper vast geklikt met plastic druknagels

## Samenstelling

### Trekhaak referentie 1675

1 kogelstang T48H000	(*)
4 bouten M12x70 - DIN931	(*-'*)
4 borgmoeren M12 - DIN985	(*-'*)
1 monteerplak links	(*-'*)
1 monteerplak rechts	(*-'*)
1 veiligheidsschakel (-s) 800053	(*)
2 tussenbuisjes	(*')
1 stekkerdooshouder P04 (-p)	(*')
4 bouten M10x35 - DIN933	(A)
4 borgrondrels M10 - DIN128A	(A)
4 rondsels ø30x10.5x2.5 – DIN9021	(A)

*Alle bouten en moeren : kwaliteit 8.8*

### N.B.

Voor de maximum toegestane massa welke uw voertuig mag trekken dient u uw dealer te raadplegen.

Verwijder eventueel de bitumenlaag op de bevestigingsplaats van de trekhaak.

Opgepast bij het boren dat men geen remleiding, elektriciteitsdraden of brandstofleidingen beschadigt.



# Skoda Octavia Scout 4x4 Break

2007 - ....

Réf. 1675

## Notice de montage

1. Enlever le revêtement dans le coffre, démonter le pare-chocs, laisser baisser l'échappement et enlever la plaque thermique.
2. Placer l'attelage avec les bras porteur derrière, dans les ouvertures libérées dans la poutre du châssis, jusque les points (A) s'adaptent aux forages prévus dans le côté extérieur de la poutre du châssis. Ces forages sont bouchés avec du scotch qu'il faut supprimer. Introduire les boulons et les rondelles et bien visser le tout.
3. Refixer la plaque thermique et pendre l'échappement dans les caoutchoucs d'assourdissement.
4. Faire une découpe au côté inférieur du pare-chocs selon le dessin, remonter le pare-chocs sur le véhicule.
5. Monter la rotule ou le pied du système escamotable T38 ensemble avec l'anneau de sécurité et le porteur bloc multiprise. Introduire les boulons et bien visser le tout (voir tension).

## Démontage du pare-chocs

- 6 vis au bas du pare-chocs
- 2x4 vis au garde-boue
- 2x2 vis à l'intérieur du coffre derrière la couverture du côtés
- Démontez les feux arrière
- Derrière les feux arrière le pare-chocs est fixé avec des presse-boutons en plastic

## Composition

### Attelage référence 1675

1 rotule T48H000	(*)
4 boulons M12x70 - DIN931	(*-*')
4 écrous de sûreté M12 - DIN985	(*-*')
1 plaque de montage gauche	(*-*')
1 plaque de montage droite	(*-*')
1 anneau de sécurité (-s) 800053	(*)
2 tubes	(*')
1 porteur bloc multiprise P04 (-p)	(*')
4 boulons M10x35 - DIN933	(A)
4 rondelles de sûreté M10 - DIN128A	(A)
4 rondelles ø30x10.5x2.5 - DIN9021	(A)

*Tous les boulons et les écrous : qualité 8.8*

### Remarque

Pour le poids de traction maximum autorisé de votre voiture, consultez votre concessionnaire.  
Enlever la couche de bitume ou d'anti-tremblement qui recouvre éventuellement les points de fixation.



# Skoda Octavia Scout 4x4 Break

2007 - ....

Ref. 1675

## Fitting instructions

- 1) Remove the inner coating in the trunk, disassemble the bumper, let down the exhaust and remove the heat shield.
- 2) Place the tow bar with the carrying arms in the back, in the freed openings in the chassis beams till points (A) match the provided drillings in the outside of the chassis beam. These drillings are sealed with tape which has to be removed. Insert the bolts and washers and screw firmly on.
- 3) Refix the heat shield and hang the exhaust in the filling up rubbers.
- 4) Make an incision in the underside of the bumper according to drawing, re-assemble the bumper on the vehicle.
- 5) Assemble the ball or the pedestal of the escamotable system T38 together with the security shackle and the socket holder. Insert the bolts and screw everything thight (see tension).

## Disassemblage of the bumper

- 6 screws on the bottom side of the bumper
- 2x4 screws on the mud case
- 2x2 screws inside the trunk behind the inner coating on the sides
- Disassemble the rear-light units
- The towbar is fixed under the bumper with plastic pressure nails

## Composition

### Tow bar reference 1675

1 ball T48H000	(*)
4 bolts M12x70 - DIN931	(*_*')
4 security nuts M12 - DIN985	(*_*')
1 mounting plate left	(*_*')
1 mounting plate right	(*_*')
1 security shackle (-s) 800053	(*)
2 tubes	(*')
1 socket plate holder P04 (-p)	(*')
4 bolts M10x35 - DIN933	(A)
4 security washers M10 - DIN128A	(A)
4 washers ø30x10.5x2.5 - DIN9021	(A)

*All bolts and nuts : quality 8.8*

### Note

Please consult your cardealer or owners manual for the maximal permissible towing mass.

Remove any bitumen coating on the fastening position for the tow bar.

When drilling, be carefull not to damage any brake lines, electrical wiring or fuel lines.



# Skoda Octavia Scout 4x4 Break

2007 - ....

Ref. 1675

## Anbauanleitung

- 1) Verkleidung im Kofferraum wegnehmen, Stoßstange abmontieren, den Auspuff sinken lassen und das Wärmeschild wegnehmen. Endültig den Metallstoßbalken hinten am Fahrzeug entfernen.
- 2) Die Anhängerkupplung mit den Tragarmen hinten in die freigewordenen Öffnungen in den Chassisbalken bringen, bis die Punkte (A) mit den vorhandenen Bohrungen in der Chassisbalkenaußenseite übereinstimmen. Diese Bohrungen sind mit Klebestreifen abgedicht, welche entfernt werden müssen. Bolzen und Ritzel einbringen und entsprechend der Drehmomentenvorgabe festschrauben.
- 3) Das Wärmeschild wieder befestigen und den Auspuff in die Dämpfungsgummis hängen.
- 4) In der Unterseite von der Stoßstange einen Einschnitt entsprechend der Zeichnung machen, die Stoßstange wieder am Fahrzeug montieren.
- 5) Die Kugelstange oder den Sockel vom abnehmbaren System T38 zusammen mit Sicherheitskettenglied und dem Steckdosebehälter montieren. Bolzen einbringen und alles entsprechend der Drehmomentenvorgabe festschrauben.

## Abmontierung von der Stoßstange

- 6 Schrauben unten an der Stoßstange
- 2x4 Schrauben unten am Schmutzfänger
- 2x2 Schrauben an der Innenseite vom Kofferraum, hinten die Seitenverkleidungen demontieren
- Demontieren Rückleuchten
- Stoßstange ist unter den Rückleuchten mit Plastikdrucknägeln festgemacht

## Zusammenstellung

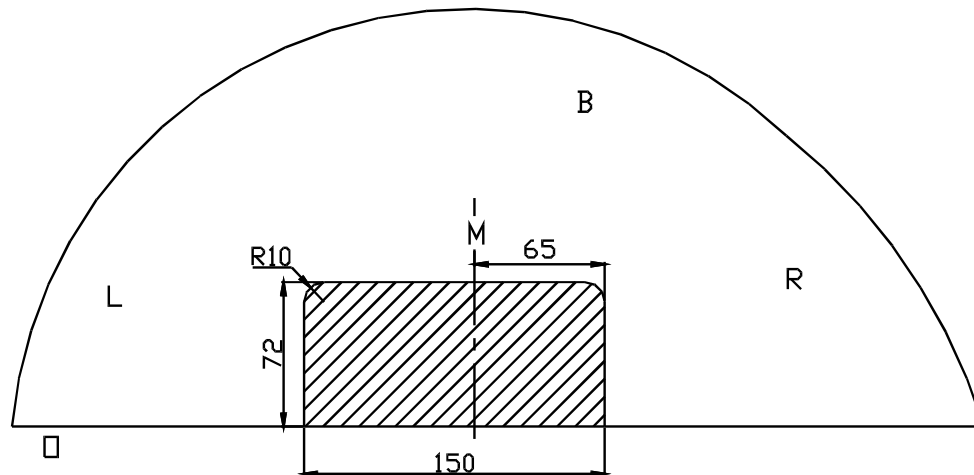
### Anhängerkupplung Referenz 1675

1 Kugelstange T48H000	(*)
4 Bolzen M12x70 - DIN931	(*_*')
4 Sicherheidsmuttern M12 - DIN985	(*_*')
1 Montierplatte links	(*_*')
1 Montierplatte rechts	(*_*')
1 Sicherheitskettenglied (-s) 800053	(*)
2 Röhrchen	(*')
1 Steckdosenplatte P04 (-p)	(*')
4 Bolzen M10x35 - DIN933	(A)
4 Sicherheitsritzel M10 - DIN128A	(A)
4 Ritzel ø30x10.5x2.5 - DIN9021	(A)

*Alle Bolzen und Muttern : Qualität 8.8*

### Hinweise

Die maximale Anhängelast Ihres Fahrzeuges können Sie im Fahrzeugschein oder im Benutzerhandbuch nachlesen.  
Im Bereich der Anlageflächen muss der Unterbodenschutz und das Antidröhmaterial entfernt werden.  
Vor dem Bohren prüfen, dass dort eventuell keine Leitungen beschädigt werden können.



Uitsnijding bumper: ≡ het gearceerde gebied moet weggesneden worden

“B” = de bumper

“O” = de onderrand van de bumper

“M” = het midden van de bumper

Découpe pare-choc ≡ la zone hachurée doit être découpée

“B” = le pare-chocs

“O” = le bord inférieur du pare-chocs

“M” = le milieu du pare-chocs

Excision bumper: ≡ the hatched area has to be cut away

“B” = the bumper

“O” = the lower rim of the bumper

“M” = the middle of the bumper

Ausschnitt Stoßstange: ≡ das schraffierte Gebiet muß weggeschnitten werden

“B” = Stoßstange

“O” = Unterrand Stoßstange

“M” = die Mitte von Stoßstange

Bouten - Boulons - Bolts - Bolzen  
Kwaliteit 8.8

DIN 912 - DIN 931 - DIN 933 - DIN 7991

M6 ≡ 10,8Nm of 1,1kgm  
M12 ≡ 88,3Nm of 9,0kgm

M8 ≡ 25,5Nm of 2,60kgm  
M14 ≡ 137Nm of 14,0kgm

M10 ≡ 52,0Nm of 5,30kgm  
M16 ≡ 211,0Nm of 21,5kgm

Bouten - Boulons - Bolts - Bolzen  
Kwaliteit 10.9

DIN 912 - DIN 931 - DIN 933 - DIN 7991

M6 ≡ 13,7Nm of 1,4kgm  
M12 ≡ 122,6Nm of 12,5kgm

M8 ≡ 35,3Nm of 3,6kgm  
M14 ≡ 194Nm of 19,8kgm

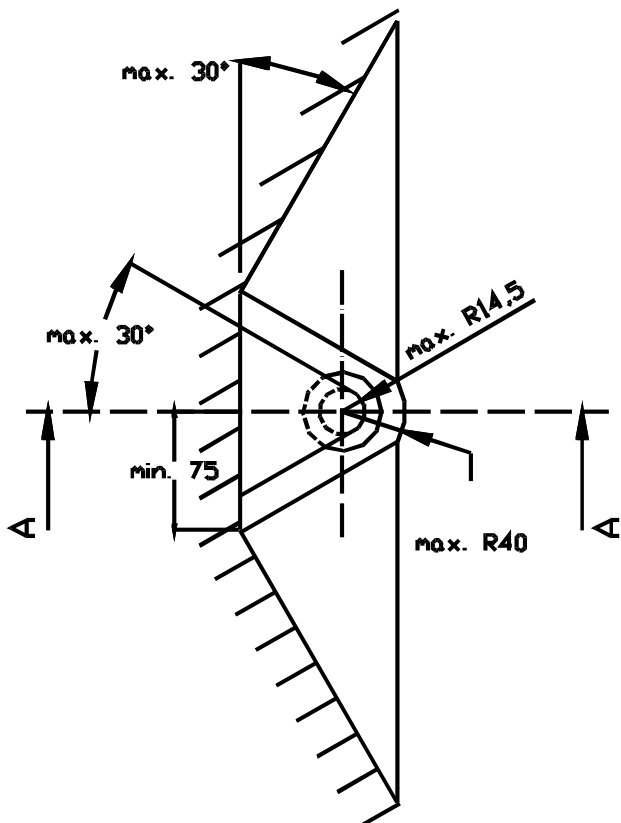
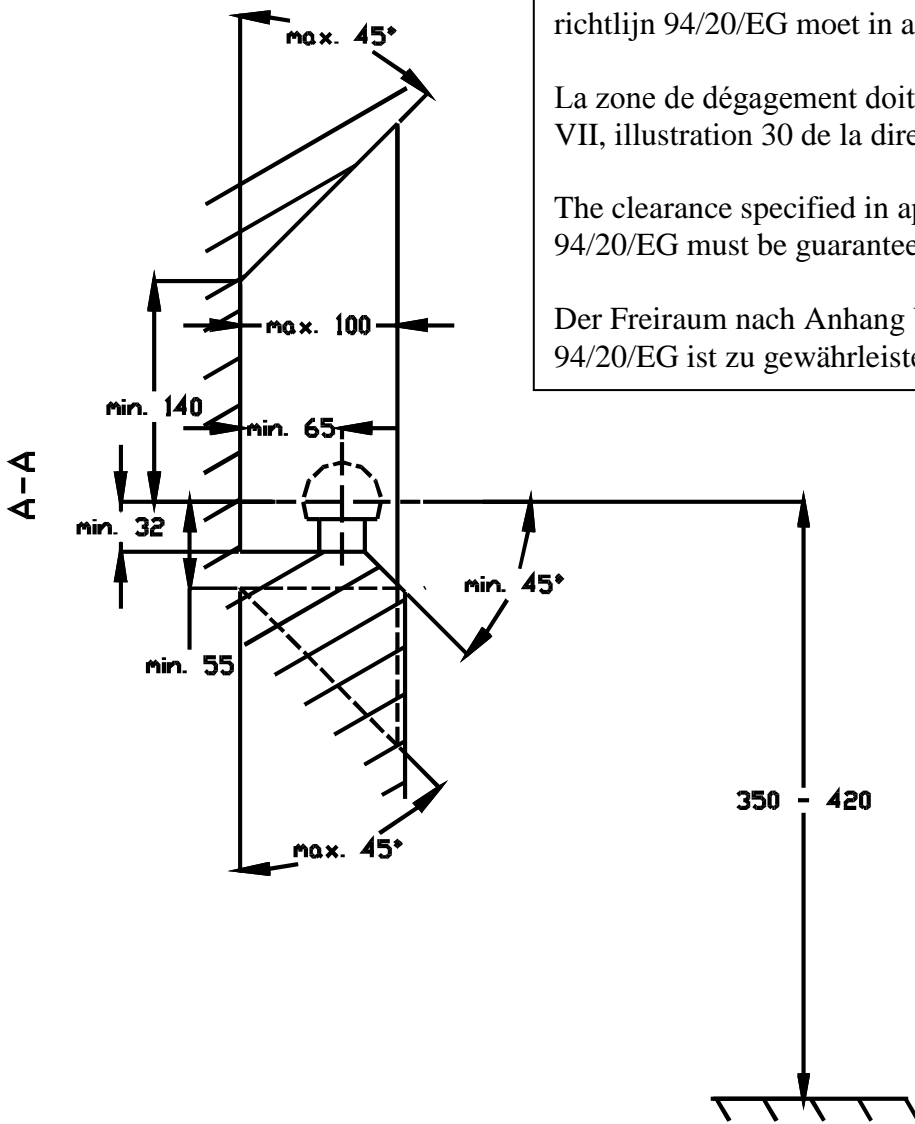
M10 ≡ 70,6Nm of 7,20kgm  
M16 ≡ 299,2Nm of 30,5kgm

De tussenruimte conform supplement VII, afbeelding 30 van de richtlijn 94/20/EG moet in acht worden genomen.

La zone de dégagement doit être garantie conformément à l'annexe VII, illustration 30 de la directive 94/20/CE.

The clearance specified in appendix VII, diagram 30 of guideline 94/20/EG must be guaranteed.

Der Freiraum nach Anhang VII, Abbildung 30 der Richtlinie 94/20/EG ist zu gewährleisten.



Bij toelaatbaar totaal gewicht van het voertuig

Pour poids total en charge autorisé du véhicule

At laden weight of the vehicle

Bei zulässigem Gesamtgewicht des Fahrzeuges