

Trekhaken - Attelages - Anhängervorrichtungen - Tow bars



Mahindra Pik Up

2007 - ...



GDW Ref. 1659

EEC APPROVAL N° :

e6*94/20*0686*00

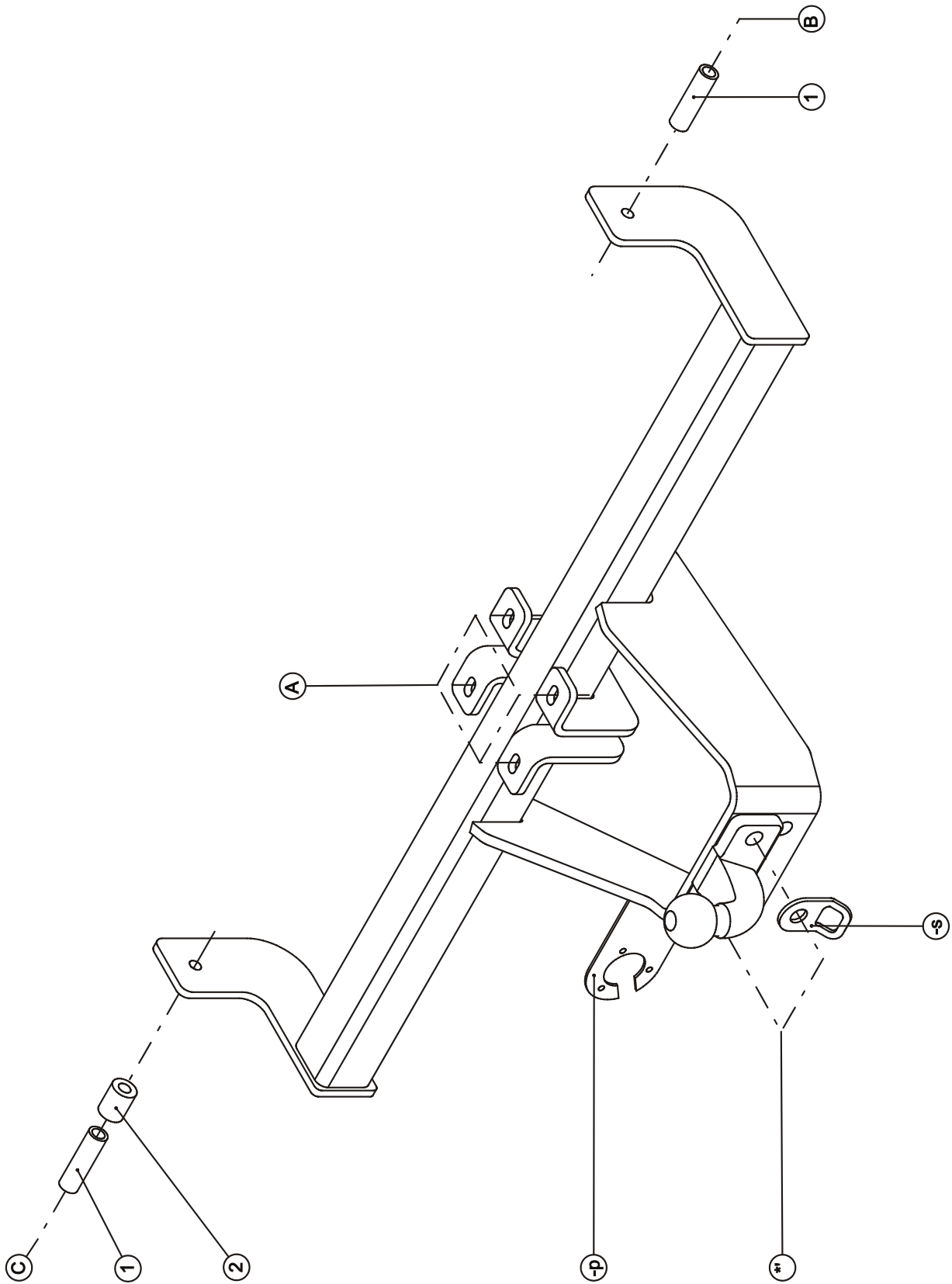
$D = \frac{\text{max} \downarrow \text{kg} \quad \times \quad \text{max} \downarrow \text{kg}}{\text{max} \downarrow \text{kg} \quad + \quad \text{max} \downarrow \text{kg}}$	$\times 0.00981 \leq 13.75 \text{ KN}$
$S/$	$= 100 \text{ Kg}$
Max.	$= 2500 \text{ Kg}$

GDW nv - Hoogmolenwegel 23 - B-8790 Waregem
TEL. 32 (0) 56 60 42 12 (L5) - FAX. 32 (0) 56 60 01 93

E-Mail : gdw@gdwtowbars.com - Website : www.gdwtowbars.com



Mahindra Pik Up
2007 - ...
Ref. 1659


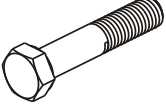
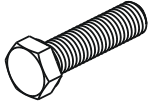

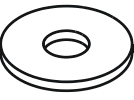
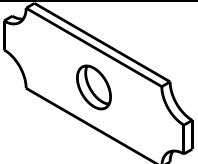


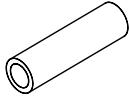
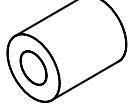

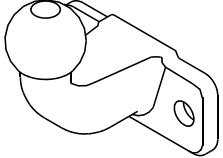
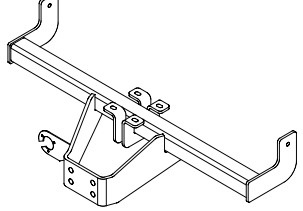


Mahindra Pik Up

2007 - ...
Ref. 1659

Samenstelling – Composition – Zusammenstellung

	2X 2X	DIN 934-M10-8.8 DIN 934-M16-8.8	B-C *
	1X 1X	DIN 931-M10x100-8.8 DIN 931-M10x130-8.8	B C
	4X 2X	DIN 933-M10x35-8.8 DIN 933-M16x50-8.8	A *
	6X 2X	DIN 128-A10 -FSt DIN 128-A16 -FSt	A-B-C *
	4X	Rondsels $\varnothing 10.5 \times 20 \times 2$ DIN 125A-VERZ	A
	2X	Rondsels 60x25x12x3 GDW ref. 905001	B-C

GDW ref. ①	2X	
GDW ref. ②	1X	
GDW ref. 800024	1X	
GDW ref. 50T	1X	
GDW ref. 1659	1X	

Bouten – Boulons – bolts – Bolzen: Kwaliteit 8.8		DIN 912 – DIN 931 – DIN 933 – DIN 7991	
M6 \equiv 10,8Nm of 1,1kgm	M8 \equiv 25,5Nm of 2,60kgm	M10 \equiv 52,0Nm of 5,30kgm	
M12 \equiv 88,3Nm of 9,0kgm	M14 \equiv 137Nm of 14,0kgm	M16 \equiv 211,0Nm of 21,5kgm	
Bouten – Boulons – bolts – Bolzen: Kwaliteit 10.9		DIN 912 – DIN 931 – DIN 933 – DIN 7991	
M6 \equiv 13,7Nm of 1,4kgm	M8 \equiv 35,3Nm of 3,6kgm	M10 \equiv 70,6Nm of 7,20kgm	
M12 \equiv 122,6Nm of 12,5kgm	M14 \equiv 194Nm of 19,8kgm	M16 \equiv 299,2Nm of 30,5kgm	
Bouten – Boulons – bolts – Bolzen: Kwaliteit 12.9		DIN 912 – DIN 931 – DIN 933 – DIN 7991	
M6 \equiv 18Nm of 1,8kgm	M8 \equiv 43Nm of 4,4kgm	M10 \equiv 87Nm of 8,9kgm	
M12 \equiv 150Nm of 15,3kgm	M14 \equiv 240Nm of 24,5kgm	M16 \equiv 370Nm of 37,7kgm	



Mahindra Pik Up

2007 - ...

Ref. 1659

Montagehandleiding

1. Positioneer de trekhaak in het midden van het voertuig met de punten (A) tegen de onderzijde van de dwarsbuis op de van schroefdraad voorziene boringen. Breng de bouten en rondsels aan en schroef deze handvast .
2. De punten (B) en (C) passen met de voorziene boringen in de beide chassisbalken (zie foto's 1). Breng bij het punt (C) het opvulbuisje (2) tussen chassis en trekhaak. Breng via de buitenzijde van de chassisbalk de bouten samen met het rondsels en het opvulbuisje (1) in de chassisbalk. Schroef alles degelijk vast (zie aanhaalmomenten).
3. Monteren van de flenskogel samen met de veiligheidsschakel (-s). Bouten inbrengen en degelijk vastschroeven (zie aanhaalmomenten).

N.B.

Voor de maximum toegestane massa welke uw voertuig mag trekken dient U uw dealer te raadplegen.
Verwijder eventueel de bitumenlaag op de bevestigingsplaats van de trekhaak.
Opgepast bij het boren dat men geen remleiding, elektriciteitsdraden of brandstofleidingen beschadigt.



Mahindra Pik Up

2007 - ...

Ref. 1659

Notice de montage

1. Positionner l'attelage au milieu du véhicule, avec les points (A) contre le côté inférieur de la traverse sur les forages filetés prévus. Insérer les boulons sans serer.
2. Les points (B) et (C) s'adaptent aux forages prévus dans les deux poutres de châssis (photos 1). Au point (C) placer le tube de remplissage (2) entre le poutre de châssis et l'attelage. Placer le tube de remplissage (1), la rondelle et les boulons par l'extérieur dans le poutre de châssis. Bien fixer le tout (cfr. couples de serrage).
3. Placer la boule ensemble avec l'anneau de sécurité (-s). Insérer les boulons et bien fixer le tout (cfr. couples de serrage).

Remarque

Pour le poids de traction maximum autorisé de votre voiture, consulter votre concessionnaire.
Enlever la couche de bitume ou d'anti-tremblement qui recouvre éventuellement les points de fixation.
Veiller en perçant à ne pas endommager les conduites de frein et de carburant



Mahindra Pik Up

2007 - ...

Ref. 1659

Fitting instructions

1. Place the towbar in the middle of the vehicle with the points (A) against the underside of the cross beam, on the provided screw-thread holes. Insert the bolts but do not tighten yet.
2. The points (A) and (B) match the provided drillings in both chassis beams (see picture 1). At point (C), place the filling tube (2) between the chassis beam and the towbar. Insert the filling tube (1), the washer and the bolts in the chassis beam, through the outside of the chassis beam. Screw everything tight (see tension).
3. Place the ball together with the security shackle (-s). Bring in the bolts and screw everything tight (see tension).

Note

Please consult your cardealer or owners manual for the maximal permissible towing mass.
Remove any bitumen coating on the fastening position for the tow bar.
When drilling, be carefull not to damage any brake lines, electrical wiring or fuel lines.



Mahindra Pik Up

2007 - ...

Ref. 1659

Anbauanleitung

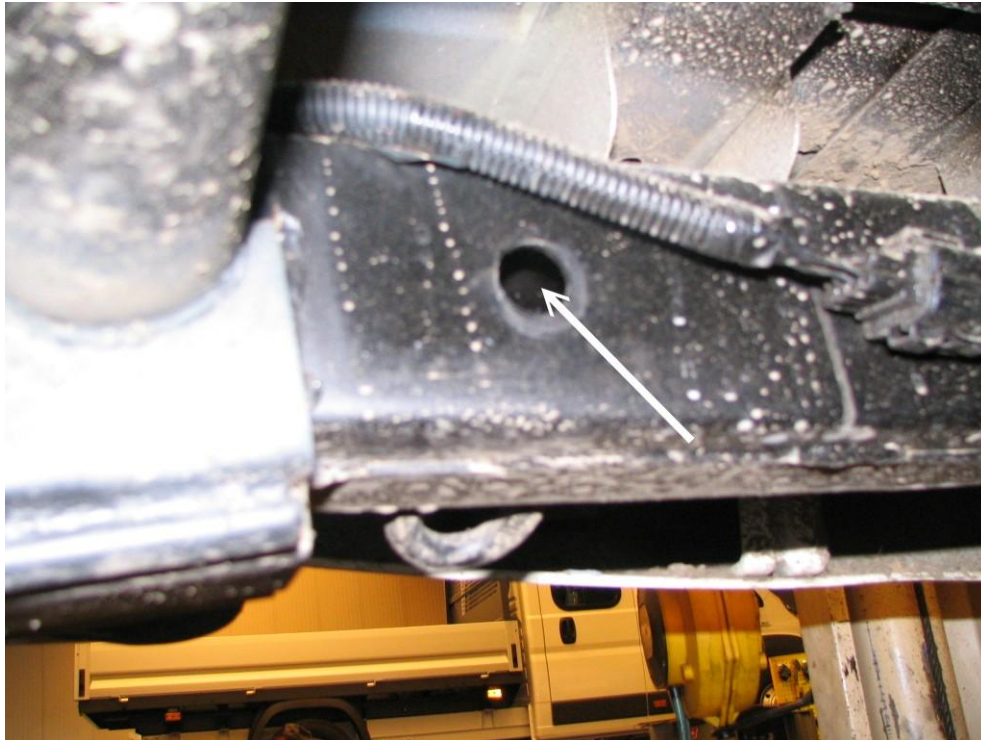
1. Anhängerkupplung im Mitte vons Fahrzeug mit Punkte (A) gegen Querbalkenunterseite, auf vorhandenen Schrauben setzen, Bolzen einbringen ohne anzuspinnen.
2. Punkte (A) und (C) passen mit vorhandenen Bohrungen in beiden Chassisbalken (siehe Bilder 1). Beim Punkt (C) Ausfüllrohr (2) zwischen Chassisbalken und Anhängerkupplung einbringen. Via Chassisbalkenaußenseite, Ausfüllrohr (1) zusammen mit Ritzel und Bolzen in Chassisbalken einbringen und alles gut festziehen (siehe Andrehmomenten).
3. Die Kugel zusammen mit Sicherheitskettenglied (-s) montieren. Die Bolzen einbringen und alles gediegen festschrauben (siehe Andrehmomente).

Hinweise

Die Maximale Anhängelast ihres Fahrzeuges können Sie im Fahrzeugschein oder im Benutzerhandbuch nachlesen.
Im bereich er Anlageflächen muß Unterbodenshuts und Antidröhmaterial entfernt werden.
Vor dem Bohren prüfen, daß keine, dort eventuell Leitungen beschädigt werden können



Mahindra Pik Up
2007 - ...
Ref. 1659



Foto's 1
Photos 1
Pictures 1
Bilder 1





Mahindra Pik Up

2007 - ...

Ref. 1659



Mahindra Pik Up

2007 - ...
Ref. 1659

BELANGRIJKE RAADGEVINGEN :

IN HET VOERTUIG BEWAREN

Montage :

- Voor aanvang van de montage dient de trekhaak gecontroleerd te worden op transport schade.
- Raadpleeg aandachtig de montagehandleiding. Alle instructies dienen gevolgd te worden.
- Voor de montage moet de trekhaak eerst op het voertuig gepresenteerd worden.
- Bij het boren van gaten, controleren dat aanwezige bekabelingen niet beschadigd kunnen worden. Verwijder antidreun of bitumenlaag. Geboorde gaten en carrosserie onderdelen met corrosiewerende verf behandelen.
- Als het voertuig geen standaard bumpers heeft (speciale serie, sportuitvoeringen, Tuning parts ...), dient de uitsparingsmal gecontroleerd te worden. Neem bij twijfel contact op met GDW.

Garantie :

- De aangegeven Max. trekmassa, "D" en "S" waarde mogen niet overschreden worden.
- Na 1.000.km gebruik en ten minste 1 keer per jaar hoeft de trekhaak gecontroleerd te worden :
 - o Alle boutverbindingen controleren en bij spannen als nodig.
 - o Beschadiging aan de verf herstellen.
 - o Als de trekhaak door een externe belasting geraakt wordt moet deze vervangen worden.
 - o De interne delen van het afneembaar systeem moeten ingevet worden.

Gebruik :

- **Indien trekhaak kogel de kentekenplaat of het mistlicht geheel of gedeeltelijk bedekt MOET deze bij niet gebruik verwijderd worden.**

RECOMMANDATIONS IMPORTANTES :

A CONSERVER DANS LE VEHICULE

Montage :

- S'assurer que l'attelage n'ait pas été endommagé durant le transport. Vérifier la référence.
- Consulter attentivement la notice de pose et suivre à la lettre les instructions de montage de l'attelage.
- Présenter l'attelage sous le véhicule avant d'effectuer le montage.
- Si des forages sont nécessaires, s'assurer de l'absence de câbles électriques, de freinage ou autres. Enlever les restes de forage et traiter les tôles ou tubes forés avec un produit anti-corrosif.
- Si le véhicule est équipé de pare-chocs non standards (séries spéciales, kits sport, tuning ...), il est impératif de consulter le service technique de GDW avant de procéder au montage.

Garantie :

- Respecter la masse tractable du véhicule ainsi que les valeurs « D » et « S » précisées dans la notice.
- L'attelage doit être contrôlé après les premiers 1.000 km d'utilisation et ensuite au moins une fois par an :
 - o Contrôler toute la visserie et resserrer si nécessaire
 - o Réparer les dommages qu'aurait subis la peinture
 - o Remplacer les pièces qui auraient été endommagées suite à un accident ou une collision
 - o Graisser les parties intérieures des attelages escamotables

Utilisation :

- **Si la rotule ou la boule est positionnée devant la plaque d'immatriculation ou le feu de brouillard, il est OBLIGATOIRE de la retirer quand elle n'est pas utilisée !**



Mahindra Pik Up

2007 - ...

Ref. 1659

GENERAL INSTRUCTIONS:

MUST BE KEPT IN THE VEHICLE

Fitting :

- Make sure that the tow bar has not been damaged during transport and it is the right reference for the vehicle.
- Read the fitting instruction before starting and follow them very precisely during the fitting.
- Present the tow bar under the car first to check if all points are right.
- If holes have to be drilled, check that no wires can be damaged, remove all soundproofing material, clean and protect the drilled holes with an anticorrosive product.
- If the vehicle is equipped with special bumpers (sport or tuning parts...) first contact the technical service of GDW to be sure that the tow bar can be fitted.

Guarantee :

- The indicated towing weight, "D" and "S" values may not be exceeded
- The tow bar has to be checked after 1.000 km and every year :
 - o All bolts should be checked and retightened if necessary
 - o Repair any damage to the paint finish
 - o Replace any damaged components
 - o Parts of the detachable tow bars must be kept well greased.

Use :

- **If the towing ball covers the number plate or the fog light, it must always be removed when no trailer is used.**

WICHTIGE RATSCHLÄGE :

IN FAHRZEUG BEWAHREN

Montage :

- Vor Anfang von Montage muss Anhängerkupplung auf Transportschade kontrolliert werden.
- Aufmerksam Anbauanleitung zu Rate sehen. Alle Anweisungen sollen gefolgt werden.
- Erst Anhängerkupplung auf Fahrzeug präsentieren, danach montieren.
- Vor dem Bohren von Löcher, nachprüfen ob anwesende Kabels nicht beschädigt werden können. Dröhnenschutz und Unterbodenschutz entfernen. Gebohrte Löcher und Karosserieunterteilen mit eine Korrosionfeste Farbe behandeln.
- Falls Fahrzeug keine Standardstoßstangen hat (spezielle Serie, Sportausführungen, Tuning ...), muß Aussparung nachprüfen. Im Zweifelsfall, GDW kontaktieren.

Garantie :

- Die angegeben max. Anhängelast, "D" en "S" Wert, möchten nicht überschritten werden.
- Nach 1.000 Km gebrauch und wenigstens 1 Mahl pro jahr muss Anhängerkupplung nachgeprüft werden :
 - o Alle Bolzenverbindungen nachprüfen und nachziehen falls nötig.
 - o Beschädigung an Farbe wiederherstellen.
 - o Falls Anhängerkupplung durch eine Extreme Belastung getroffen wird muss diese ersetzt werden.
 - o Die Interne Teile von abnehmbar System einfetten.

Gebrauch :

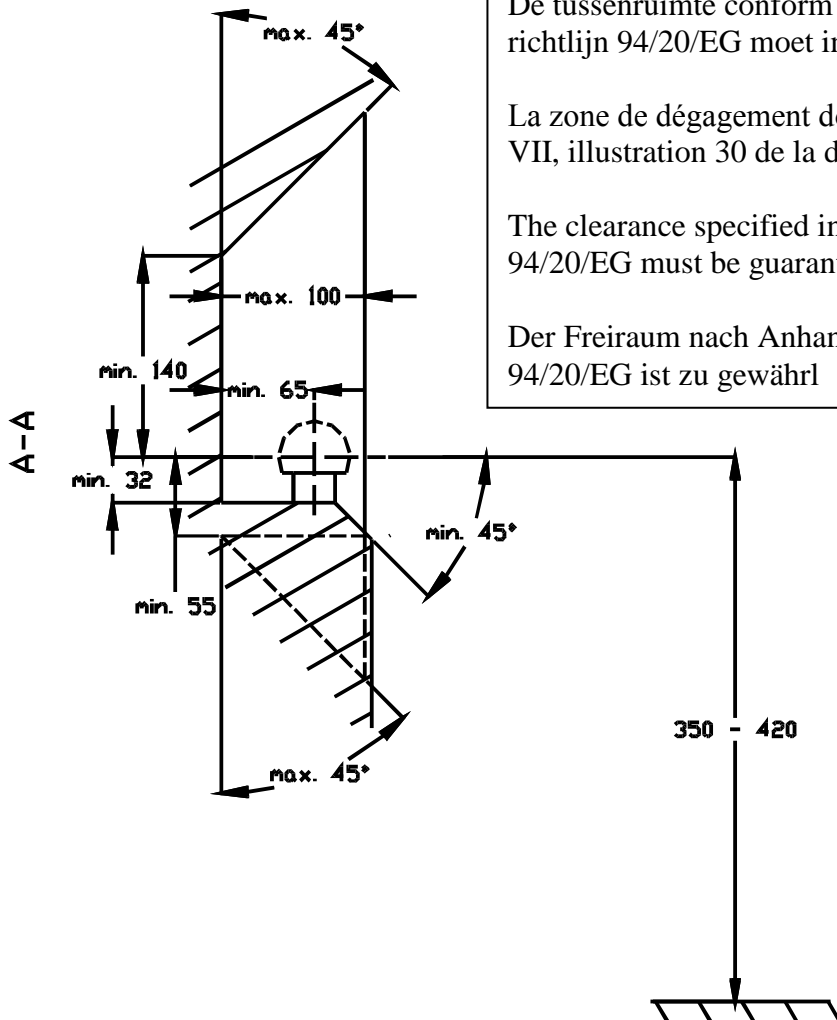
- **Falls Kugel von Anhängerkupplung Kennzeichen oder Nebelscheinwerfer ganz oder zum Teil bedeckt muß diese, wann nicht gebraucht, entfernt werden.**



Mahindra Pik Up

2007 - ...

Ref. 1659

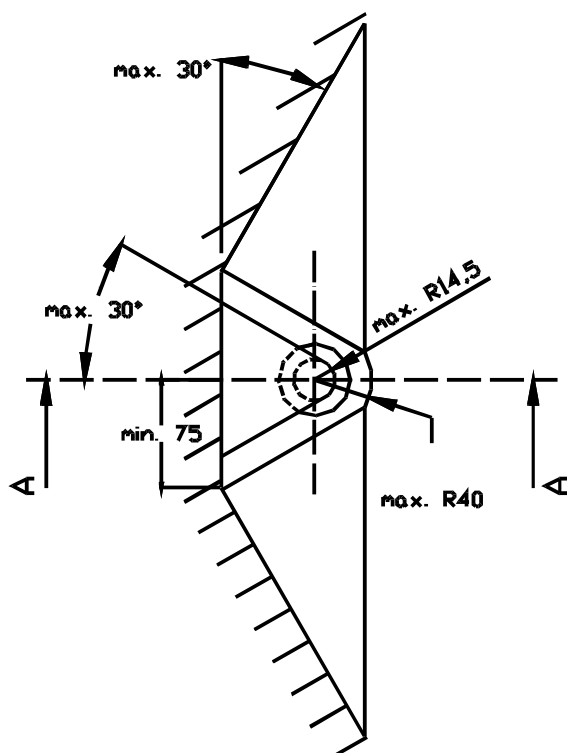


De tussenruimte conform supplement VII, afbeelding 30 van de richtlijn 94/20/EG moet in acht worden genomen.

La zone de dégagement doit être garantie conformément à l'annexe VII, illustration 30 de la directive 94/20/CE.

The clearance specified in appendix VII, diagram 30 of guideline 94/20/EG must be guaranteed.

Der Freiraum nach Anhang VII, Abbildung 30 der Richtlinie 94/20/EG ist zu gewährleisten



Bij toelaatbaar totaal gewicht van het voertuig
Pour poids total en charge autorisé du véhicule
At laden weight of the vehicle
Bei zulässigem Gesamtgewicht des Fahrzeuges