

Trekhaken - Attelages - Anhängervorrichtungen - Tow bars



BMW 3 Coupé + Cabrio

09/2006-....








GDW Ref. 1632T60



EEC APPROVAL N° :

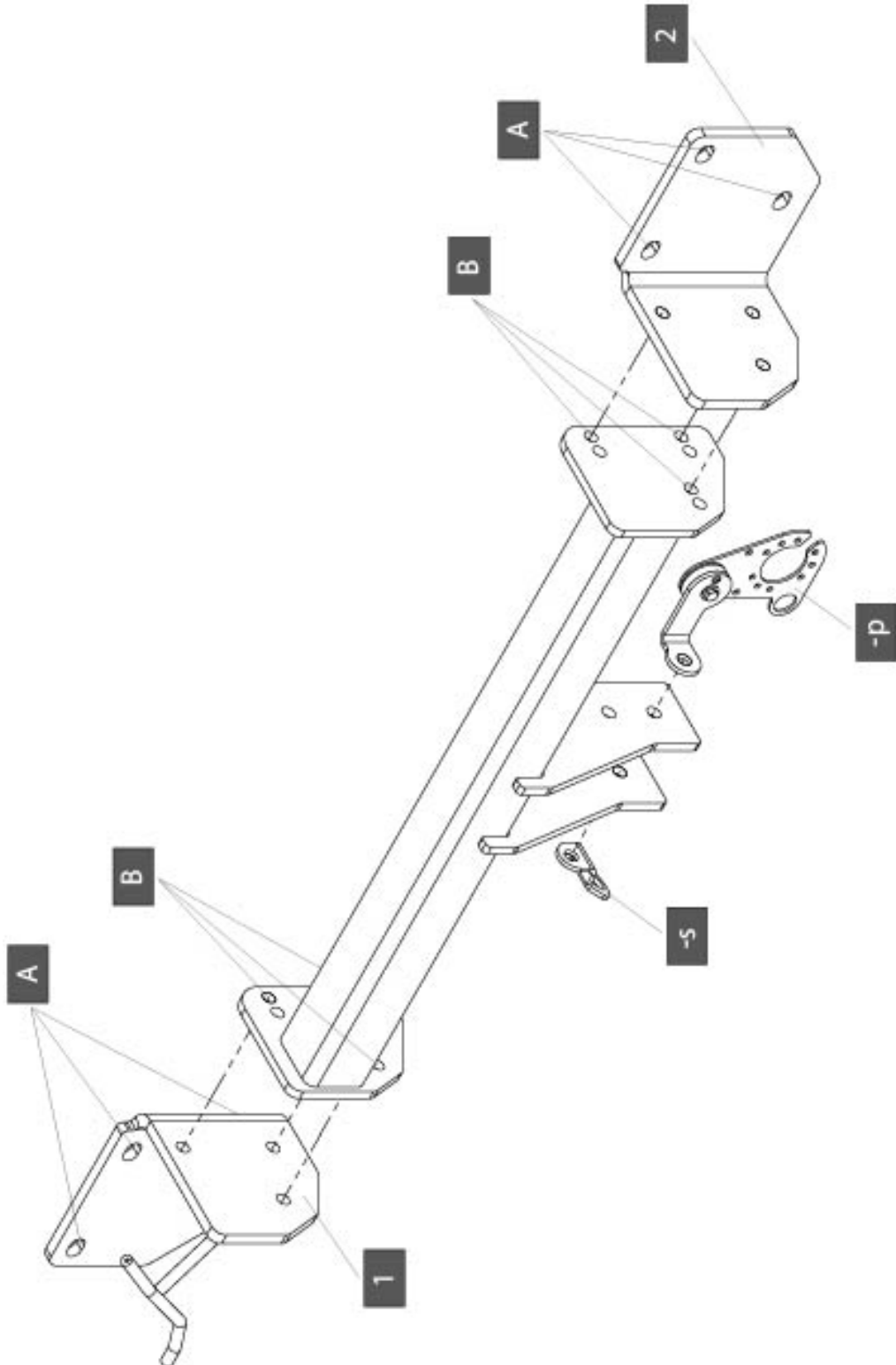
e6*94/20*0659*00

max ↓ kg	X	max ↓ kg			
					
D=			X 0.00981	≤	10,00 KN
max ↓ kg	+	max ↓ kg			
					
S/			=		75 Kg
Max.			=		1900 Kg

GDW nv - Hoogmolenwegel 23 - B-8790 Waregem
TEL. 32 (0) 56 60 42 12 (L5) - FAX. 32 (0) 56 60 01 93
 E-Mail : gdw@gdwtowbars.com - Website : www.gdwtowbars.com



BMW 3 Coupé + Cabrio
09/2006-....
Ref. 1632T60





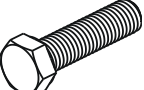
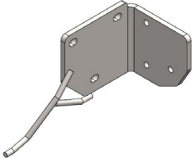

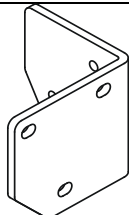
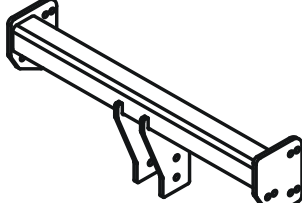
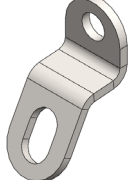


BMW 3 Coupé + Cabrio

09/2006-....

Ref. 1632T60

Samenstelling – Composition – Zusammenstellung

	6X	DIN 934-M10 -8.8	B	GDW ref. P46	1X	
	6X	DIN 933-M10x35 -8.8	B	GDW ref. ①	1X	
	6X	DIN 128-A10 -FSt	B	GDW ref. ②	1X	
GDW ref. 1632T30	1X			GDW ref. 900.053	1x	

Bouten – Boulons – bolts – Bolzen: Kwaliteit 8.8		DIN 912 – DIN 931 – DIN 933 – DIN 7991	
M6 ≅ 10,8Nm of 1,1kgm	M8 ≅ 25,5Nm of 2,60kgm	M10 ≅ 52,0Nm of 5,30kgm	
M12 ≅ 88,3Nm of 9,0kgm	M14 ≅ 137Nm of 14,0kgm	M16 ≅ 211,0Nm of 21,5kgm	
Bouten – Boulons – bolts – Bolzen: Kwaliteit 10.9		DIN 912 – DIN 931 – DIN 933 – DIN 7991	
M6 ≅ 13,7Nm of 1,4kgm	M8 ≅ 35,3Nm of 3,6kgm	M10 ≅ 70,6Nm of 7,20kgm	
M12 ≅ 122,6Nm of 12,5kgm	M14 ≅ 194Nm of 19,8kgm	M16 ≅ 299,2Nm of 30,5kgm	
Bouten – Boulons – bolts – Bolzen: Kwaliteit 12.9		DIN 912 – DIN 931 – DIN 933 – DIN 7991	
M6 ≅ 18Nm of 1,8kgm	M8 ≅ 43Nm of 4,4kgm	M10 ≅ 87Nm of 8,9kgm	
M12 ≅ 150Nm of 15,3kgm	M14 ≅ 240Nm of 24,5kgm	M16 ≅ 370Nm of 37,7kgm	



BMW 3 Coupé + Cabrio

09/2006-.....

Ref. 1632T60

Montagehandleiding

- 1) Demonteer de bumper en de kunststoffen beschermplaat onderaan het voertuig. Maak de rubber van de achterste uitlaatophanging los van de metalen stootbalk, verwijder definitief de metalen stootbalk.
- 2) Plaats de monteerstukken (ref.1) links en (ref.2) rechts met de punten (A) op de schroefdraadeinden waar de metalen stootbalk was bevestigd, breng de originele moeren aan en zet handvast.
- 3) Plaats de trekhaak met de punten **(B)** tussen de monteerstukken (ref.1) en (ref.2) passend op de punten (B), breng de bouten in en schroef alles degelijk vast (zie aanhaalmomenten).
- 4) Maak de rubber van de uitlaat terug vast aan de voorziene steun op de trekhaak.
- 5) Monteer de behuizing van het afneembaar systeem T60 samen met de stekkerdooshouder (de stekkerdooshouder wordt aan de rechterzijde van de trekhaak gemonteerd).
- 6) Maak een insnijding in de kunststoffen beschermplaat onderaan het voertuig volgens foto 1, monteer de plaat en de bumper terug op het voertuig.

Demonteren van de bumper

- achterlichtunits demonteren
- 2 vijsjes aan ingang koffer achter plastic clip
- 11 vijsjes onderaan bumper
- zijkanten en achterzijde losklikken

N.B.

Voor de maximum toegestane massa welke uw voertuig mag trekken dient U uw dealer te raadplegen.
Verwijder eventueel de bitumenlaag op de bevestigingsplaats van de trekhaak.
Opgepast bij het boren dat men geen remleiding, elektriciteitsdraden of brandstofleidingen beschadigt.



BMW 3 Coupé + Cabrio

09/2006-.....

Ref. 1632T60

Notice de montage

- 1) Démontez le pare-chocs et la plaque de protection en matière plastique au bas du véhicule. Détachez le caoutchouc du suspension de l'échappement derrière du butoir métallique, supprimer définitivement le butoir métallique.
- 2) Placer les pièces de montage (ref.1) à gauche et (ref.2) à droite avec les points (A) sur les bouts de filetage où le butoir métallique était fixé, insérer les écrous originaux sans serrer.
- 3) Placer l'attelage avec les points (B) entre les pièces de montage (ref.1) et (ref.2), insérer les boulons et bien fixer le tout (cfr. couples de serrage).
- 4) Rattacher le caoutchouc au support prévu sur l'attelage.
- 5) Monter le pied du système escamotable T60 avec le porteur bloc multiprise (monter le porteur bloc multiprise du côté droit de l'attelage).
- 6) Faire une découpe du côté inférieur de la plaque de protection en matière plastique selon photo1. Remonter le pare-chocs et la plaque de protection.

Démontage du pare-chocs

- démonter les feux arrières
- 2 petites vis à l'entrée du coffre derrière clips en plastique
- 11 petites vis en bas du pare-chocs
- détacher les côtés et les côtés de derrière

Remarque

Pour le poids de traction maximum autorisé de votre voiture, consulter votre concessionnaire.
Enlever la couche de bitume ou d'anti-tremblement qui recouvre éventuellement les points de fixation.
Veiller en perçant à ne pas endommager les conduites de frein et de carburant



BMW 3 Coupé + Cabrio

09/2006-.....

Ref. 1632T60

Fitting instructions

- 1) Disassemble the bumper and the plastic protection plate at the bottom of the vehicle. Loosen the rubber of the hindmost exhaust suspension from the metal buffer beam, permanently remove the metal buffer beam.
- 2) Place mounting pieces (ref.1) at the left and (ref..2) at the right with points (A) on the end of the screw-thread where the buffer beam was fixed, insert the original nuts but do not tighten.
- 3) Place the tow bar with points (C) between the mounting pieces (ref.1) and (ref.2) matching on points (D), insert the bolts and screw everything firmly on (see tension).
- 4) Refasten the rubber on the provided support on the tow bar.
- 5) Assemble the pedestal of the escamotable system T60 together with the socket holder (assemble the socket holder on the right side of the tow bar).
- 6) Make an incision in the underside of the plastic protection plate according to photo 1. Re-assemble the bumper and the protection plate.

Disassemblage of the bumper

- disassemble the rear-light units
- 2 small screws at the entrance of the trunk behind the plastic clip
- 11 small screws at the bottom of the bumper
- loosen the sides and the back side

Note

Please consult your cardealer or owners manual for the maximal permissible towing mass.
Remove any bitumen coating on the fastening position for the tow bar.
When drilling, be carefull not to damage any brake lines, electrical wiring or fuel lines.



BMW 3 Coupé + Cabrio

09/2006-.....

Ref. 1632T60

Anbauanleitung

- 1) Stoßstange und die Kunststoffabschirmplatte unten am Fahrzeug abmontieren. Den Gummi von der hinteren Auspuffaufhängung von dem Metallstoßbalken losmachen. Endgültig den Metallstoßbalken entfernen.
- 2) Die Montierstücke (ref.1) links und (ref.2) rechts mit den Punkten (A) auf die Enden vom Schraubengewinde setzen, wo der Metallstoßbalken befestigt war. Die Originalbolzen einbringen ohne anzuspinnen.
- 3) Anhängerkupplung mit Punkte (B) zwischen Montierstücke (ref.1) und (ref.2), Bolzen einbringen und Alles gediegen festschrauben (siehe Drehmomente).
- 4) Den Gummi vom Auspuff wieder an der vorhandene Stütze der Anhängerkupplung festmachen.
- 5) Sockel von abnehmbar System T60 zusammen mit Steckdosebehälter montieren (Steckdosebehälter an rechte Seite von Anhängerkupplung montieren).
- 6) In der Unterseite von der Kunststoffabschirmplatte einen Einschnitt entsprechend der Zeichnung 1. Stoßstange und Abschirmplatte wieder montieren.

Abmontieren von der Stoßstange

- Hinterleuchten abmontieren
- 2 Schrauben am Eingang vom Kofferraum hinten Plastikclip
- 11 Schrauben unten an der Stoßstange
- Seiten und Hinterseite losmachen

Hinweise

Die Maximale Anhängelast ihres Fahrzeuges können Sie im Fahrzeugschein oder im Benutzerhandbuch nachlesen.

Im Bereich der Anlageflächen muß Unterbodenschutz und Antiröhmaterial entfernt werden.

Vor dem Bohren prüfen, daß keine, dort eventuell Leitungen beschädigt werden können



BMW 3 Coupé + Cabrio

09/2006-.....

Ref. 1632T60



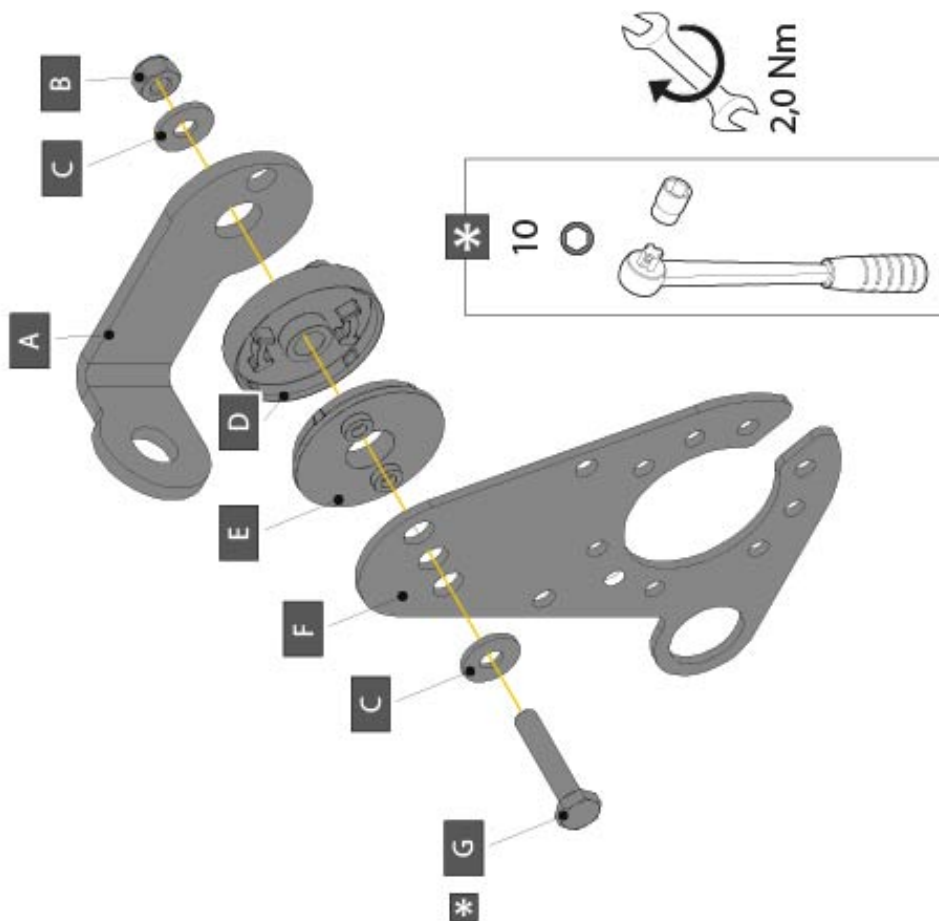
Foto 1 – Photo 1










BMW 3 Coupé + Cabrio

09/2006-.....

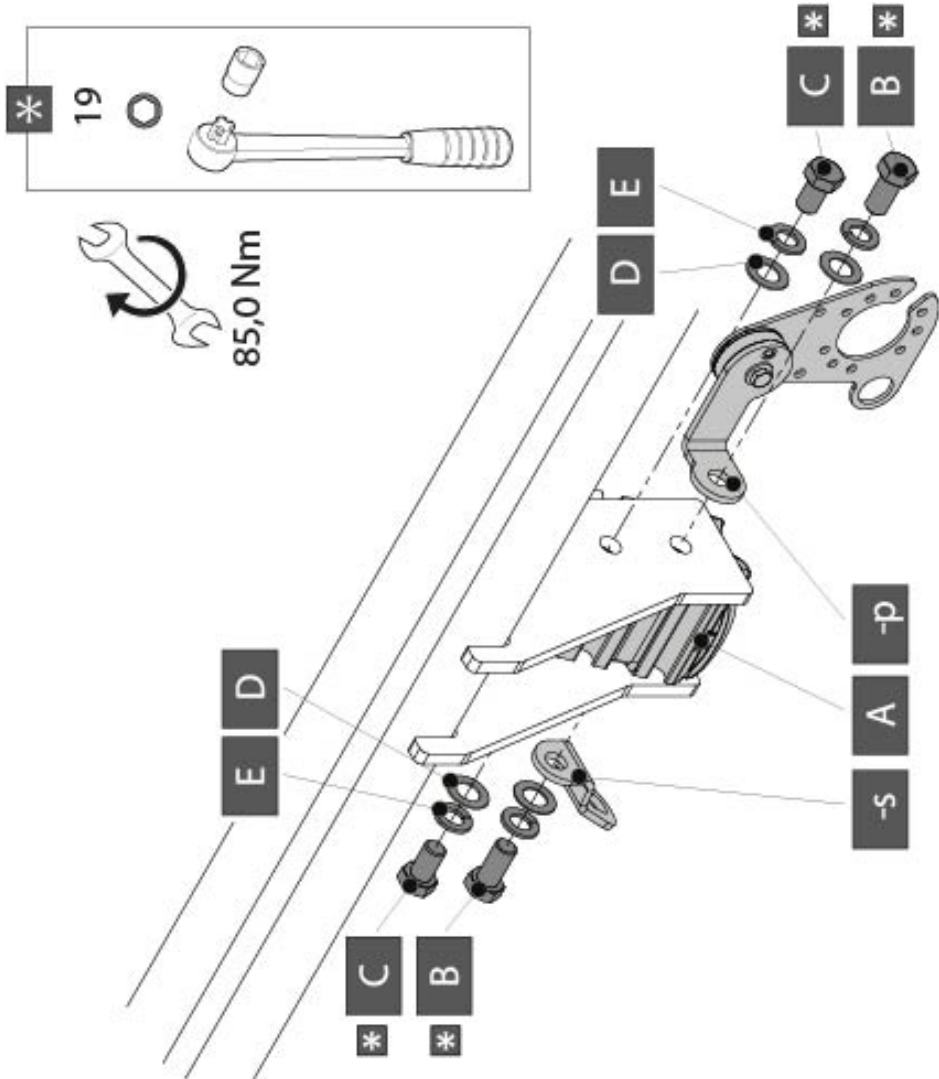
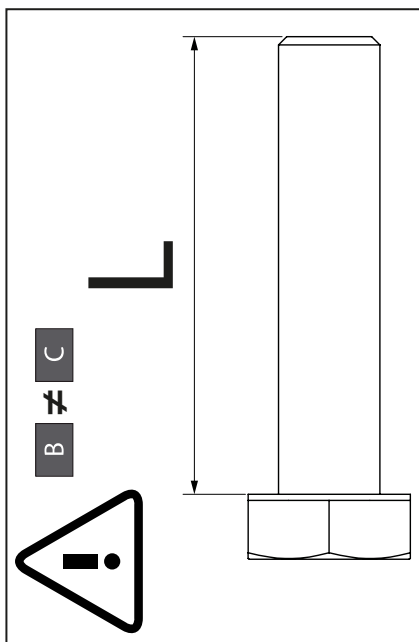
Ref. 1632T60



A		X1	GDW REF. 908.101
B		X1	DIN985-M6
C		X2	Ø15,4 X 6,2 X 1,6 (NYLON)
D		X1	GDW REF. 718.16.002
E		X1	GDW REF. 718.16.003
F		X1	DIN933-M6 X 30
G		X1	GDW REF. 908.094



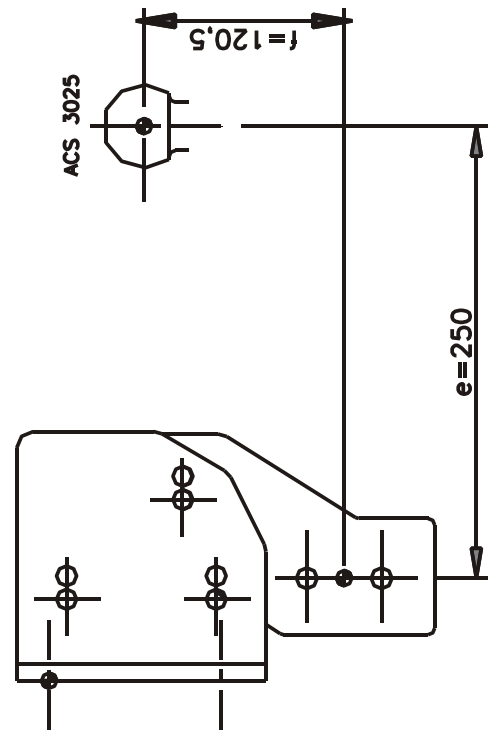
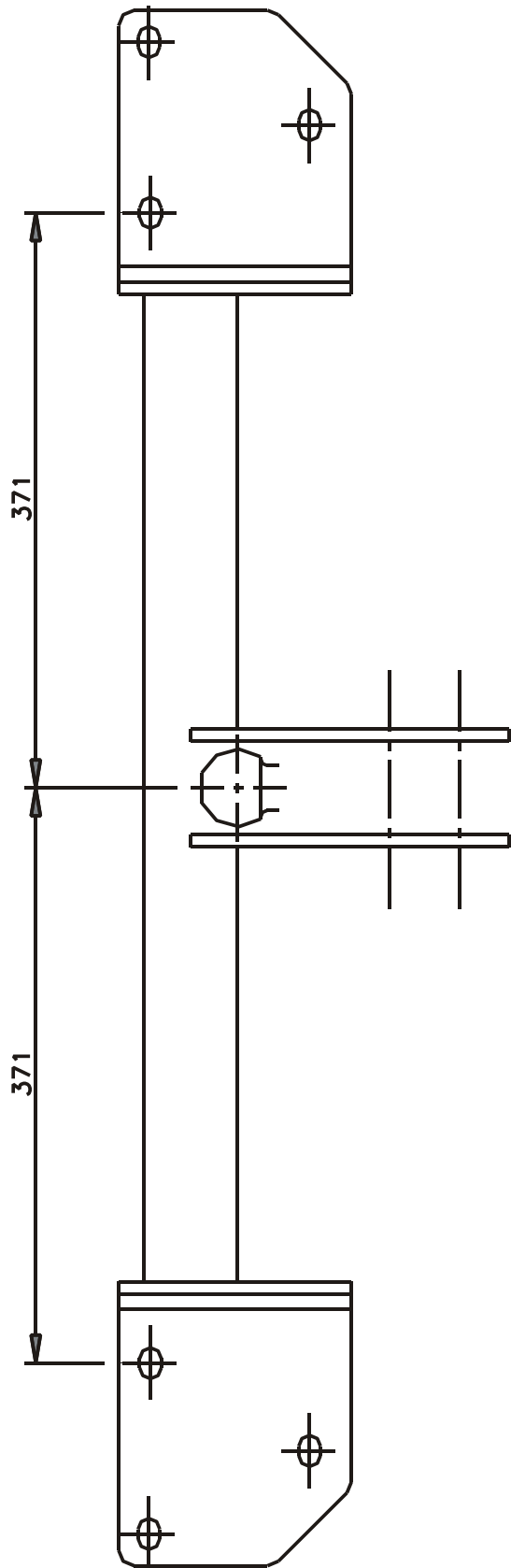
BMW 3 Coupé + Cabrio
09/2006-.....
Ref. 1632T60



	X1	912.003
	X2	DIN933-M12 X 25
	X2	DIN933-M12 X 20
	X4	Ø 14 X 24 X 1
	X4	DIN128A-M12
	X1	GDW REF. 900.053



BMW 3 Coupé + Cabrio
09/2006-.....
Ref. 1632T60





BMW 3 Coupé + Cabrio

09/2006-.....

Ref. 1632T60

BELANGRIJKE RAADGEVINGEN :

IN HET VOERTUIG BEWAREN

Montage :

- Voor aanvang van de montage dient de trekhaak gecontroleerd te worden op transport schade.
- Raadpleeg aandachtig de montagehandleiding. Alle instructies dienen gevolgd te worden.
- Voor de montage moet de trekhaak eerst op het voertuig gepresenteerd worden.
- Bij het boren van gaten, controleren dat aanwezige bekabelingen niet beschadigd kunnen worden. Verwijder antidreun of bitumenlaag. Geboorde gaten en carrosserie onderdelen met corrosiewerende verf behandelen.
- Als het voertuig geen standaard bumpers heeft (speciale serie, sportuitvoeringen, Tuning parts ...), dient de uitsparingsmal gecontroleerd te worden. Neem bij twijfel contact op met GDW.

Garantie :

- De aangegeven Max. trekmassa, "D" en "S" waarde mogen niet overschreden worden.
- Na 1.000.km gebruik en ten minste 1 keer per jaar hoeft de trekhaak gecontroleerd te worden :
 - o Alle boutverbindingen controleren en bij spannen als nodig.
 - o Beschadiging aan de verf herstellen.
 - o Als de trekhaak door een externe belasting geraakt wordt moet deze vervangen worden.
 - o De interne delen van het afneembaar systeem moeten ingevet worden.

Gebruik :

- **Indien trekhaak kogel de kentekenplaat of het mistlicht geheel of gedeeltelijk bedekt MOET deze bij niet gebruik verwijderd worden.**

RECOMMANDATIONS IMPORTANTES :

A CONSERVER DANS LE VEHICULE

Montage :

- S'assurer que l'attelage n'ait pas été endommagé durant le transport. Vérifier la référence.
- Consulter attentivement la notice de pose et suivre à la lettre les instructions de montage de l'attelage.
- Présenter l'attelage sous le véhicule avant d'effectuer le montage.
- Si des forages sont nécessaires, s'assurer de l'absence de câbles électriques, de freinage ou autres. Enlever les restes de forage et traiter les tôles ou tubes forés avec un produit anti-corrosif.
- Si le véhicule est équipé de pare-chocs non standards (séries spéciales, kits sport, tuning ...), il est impératif de consulter le service technique de GDW avant de procéder au montage.

Garantie :

- Respecter la masse tractable du véhicule ainsi que les valeurs « D » et « S » précisées dans la notice.
- L'attelage doit être contrôlé après les premiers 1.000 km d'utilisation et ensuite au moins une fois par an :
 - o Contrôler toute la visserie et resserrer si nécessaire
 - o Réparer les dommages qu'aurait subis la peinture
 - o Remplacer les pièces qui auraient été endommagées suite à un accident ou une collision
 - o Graisser les parties intérieures des attelages escamotables

Utilisation :

- **Si la rotule ou la boule est positionnée devant la plaque d'immatriculation ou le feu de brouillard, il est OBLIGATOIRE de la retirer quand elle n'est pas utilisée !**



BMW 3 Coupé + Cabrio

09/2006-.....

Ref. 1632T60

GENERAL INSTRUCTIONS:

MUST BE KEPT IN THE VEHICLE

Fitting :

- Make sure that the tow bar has not been damaged during transport and it is the right reference for the vehicle.
- Read the fitting instruction before starting and follow them very precisely during the fitting.
- Present the tow bar under the car first to check if all points are right.
- If holes have to be drilled, check that no wires can be damaged, remove all soundproofing material, clean and protect the drilled holes with an anticorrosive product.
- If the vehicle is equipped with special bumpers (sport or tuning parts...) first contact the technical service of GDW to be sure that the tow bar can be fitted.

Guarantee :

- The indicated towing weight, "D" and "S" values may not be exceeded
- The tow bar has to be checked after 1.000 km and every year :
 - o All bolts should be checked and retightened if necessary
 - o Repair any damage to the paint finish
 - o Replace any damaged components
 - o Parts of the detachable tow bars must be kept well greased.

Use :

- **If the towing ball covers the number plate or the fog light, it must always be removed when no trailer is used.**

WICHTIGE RATSCHLÄGE :

IN FAHRZEUG BEWAHREN

Montage :

- Vor Anfang von Montage muss Anhängerkupplung auf Transportschade kontrolliert werden.
- Aufmerksam Anbauanleitung zu Rate sehen. Alle Anweisungen sollen gefolgt werden.
- Erst Anhängerkupplung auf Fahrzeug präsentieren, danach montieren.
- Vor dem Bohren von Löchern, nachprüfen ob anwesende Kabels nicht beschädigt werden können. Dröhnenschutz und Unterbodenschutz entfernen. Gebohrte Löcher und Karosserieunterteilen mit einer Korrosionfeste Farbe behandeln.
- Falls Fahrzeug keine Standardstoßstangen hat (spezielle Serie, Sportausführungen, Tuning ...), muß Aussparung nachprüfen. Im Zweifelsfall, GDW kontaktieren.

Garantie :

- Die angegeben max. Anhängelast, "D" en "S" Wert, möchten nicht überschritten werden.
- Nach 1.000 Km gebrauch und wenigstens 1 Mal pro Jahr muss Anhängerkupplung nachgeprüft werden :
 - o Alle Bolzenverbindungen nachprüfen und nachziehen falls nötig.
 - o Beschädigung an Farbe wiederherstellen.
 - o Falls Anhängerkupplung durch eine Extreme Belastung getroffen wird muss diese ersetzt werden.
 - o Die Interne Teile von abnehmbar System einfetten.

Gebrauch :

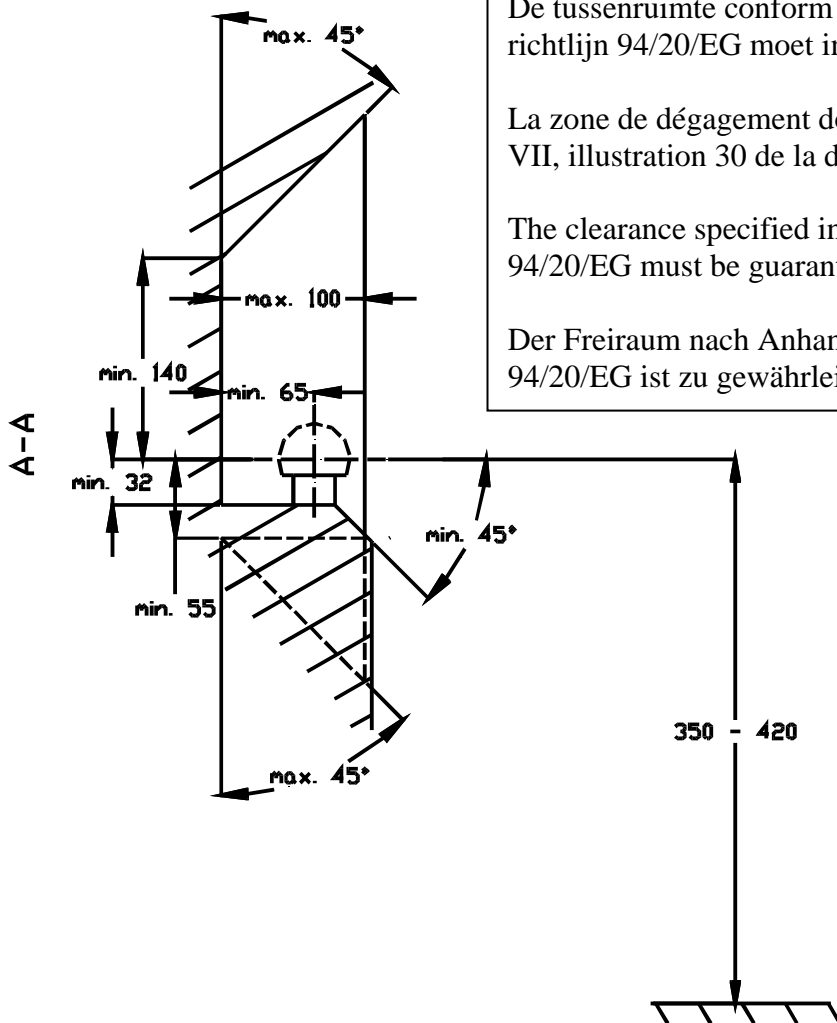
- **Falls die Kugel von der Anhängerkupplung das Kennzeichen oder den Nebelscheinwerfer ganz oder zum Teil verdeckt, muss diese bei Nichtgebrauch entfernt werden.**



BMW 3 Coupé + Cabrio

09/2006-.....

Ref. 1632T60

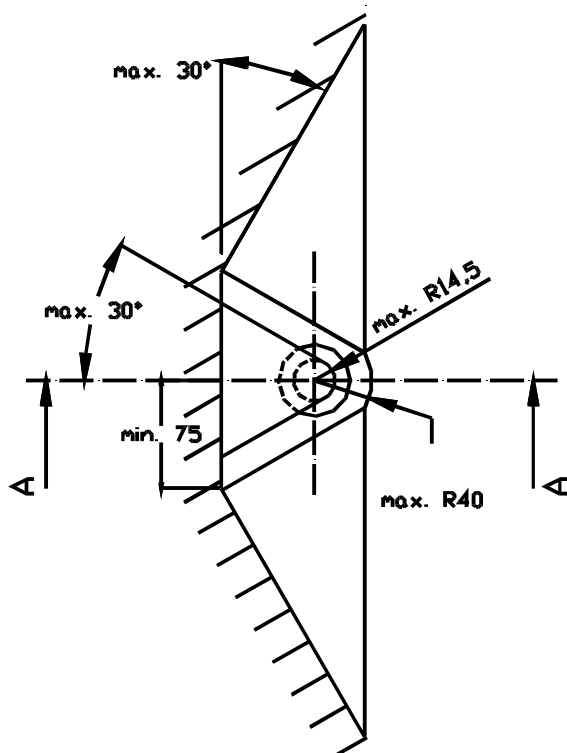


De tussenruimte conform supplement VII, afbeelding 30 van de richtlijn 94/20/EG moet in acht worden genomen.

La zone de dégagement doit être garantie conformément à l'annexe VII, illustration 30 de la directive 94/20/CE.

The clearance specified in appendix VII, diagram 30 of guideline 94/20/EG must be guaranteed.

Der Freiraum nach Anhang VII, Abbildung 30 der Richtlinie 94/20/EG ist zu gewährleisten



Bij toelaatbaar totaal gewicht van het voertuig

Pour poids total en charge autorisé du véhicule

At laden weight of the vehicle

Bei zulässigem Gesamtgewicht des Fahrzeuges