

# Trekhaken - Attelages - Anhangevorrichtungen - Towbars



**Alfa Romeo 159 PSW + STW**

**04/2006 - ....**



**GDW Ref. 1577**

**EEC APPROVAL N°: e6\*94/20\*0604\*00**

max ↓ kg	X	max ↓ kg			
D=			X 0.00981	≤	10,00 KN
max ↓ kg	+	max ↓ kg			
			S/	=	85 Kg
Max.				=	1850 Kg

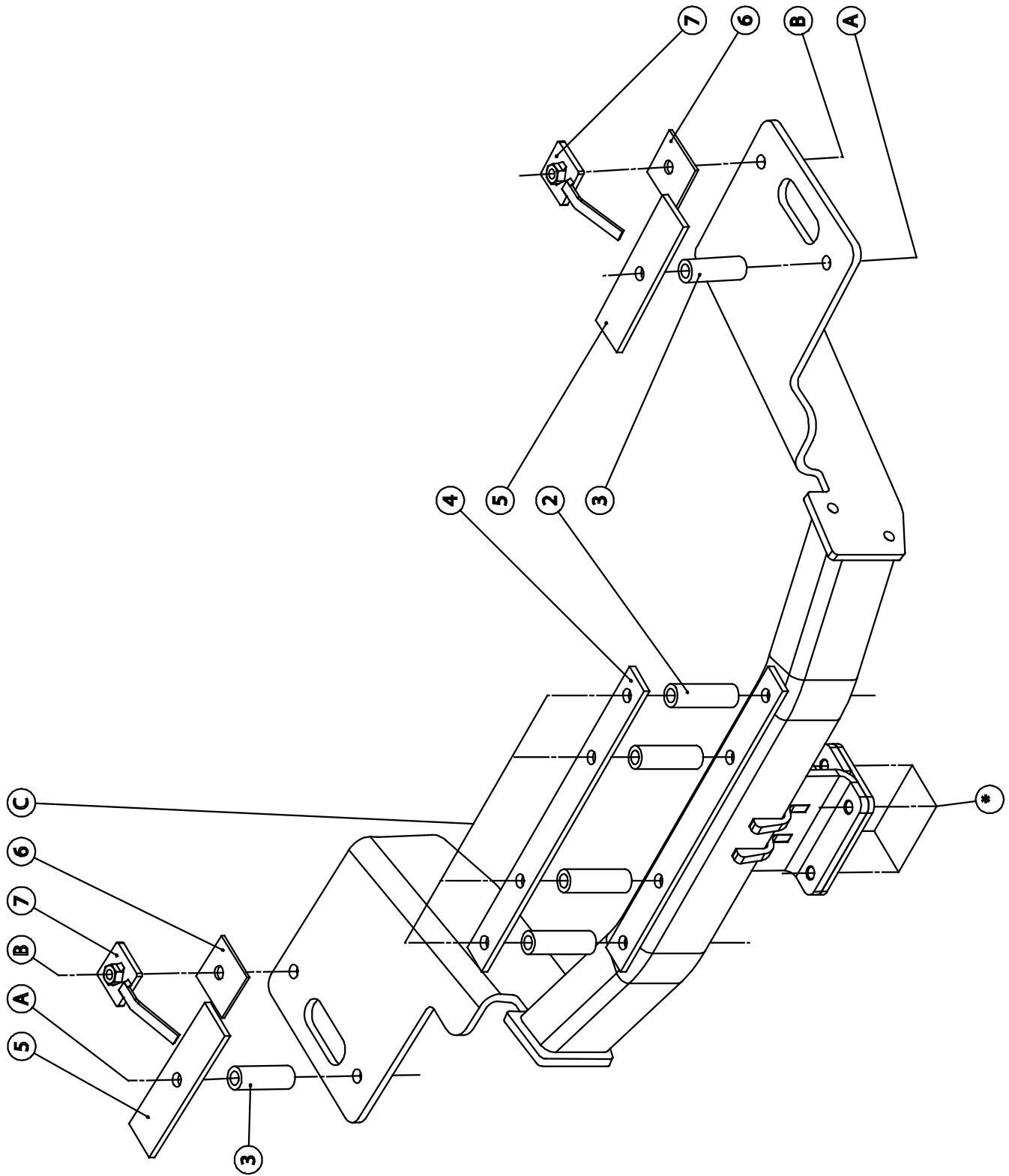
**GDW nv - Hoogmolenwegel 23 - B-8790 Waregem**  
**TEL. 32(0)56 60 42 12(L5) - FAX. 32(0)56 60 01 93**  
 E-Mail : [gdw@gdwtowbars.com](mailto:gdw@gdwtowbars.com) - Website : [www.gdwtowbars.com](http://www.gdwtowbars.com)



# Alfa Romeo 159 PSW + STW

04/2006 - ....

Ref. 1577



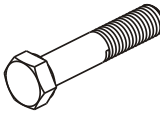
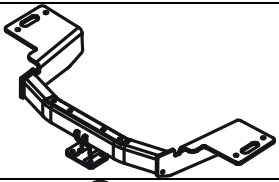
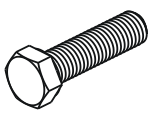


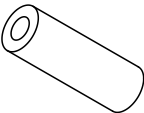

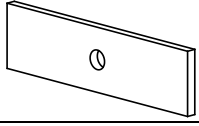
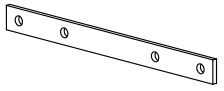
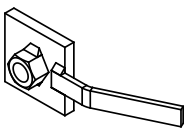
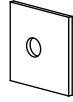
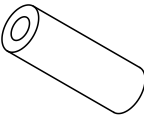


# Alfa Romeo 159 PSW + STW

04/2006 - ....

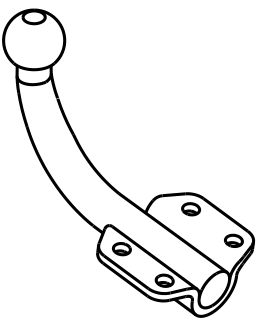
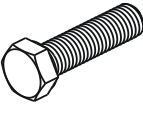

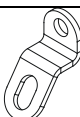
Ref. 1577

## Samenstelling - Composition - Zusammenstellung

	2 x 4 x	DIN931 - M10x90 - 8.8 DIN931 - M10x170 - 8.8	A C	GDW Ref 1577	1 x		
	2 x	DIN933 - M10x35 - 8.8	B	GDW Ref. P03	1 x		
	8 x	DIN128-A10-FSt	A-B-C	GDW Ref. 3	2x		ø20x4 58mm
	6 x	DIN934 - M10 - 8.8	A-C	GDW Ref. 5	2x		
GDW Ref. 4	1x			GDW Ref. 7	2x		
GDW Ref. 6	2x			GDW Ref. 2	4x		ø20x4 64,5mm

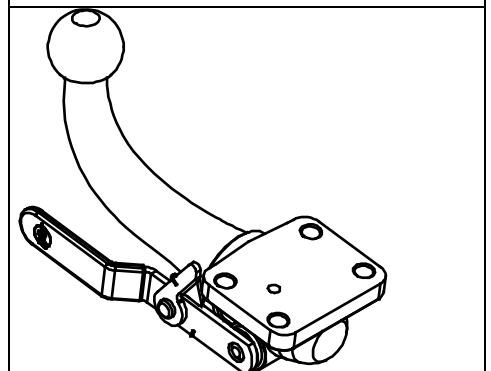
### Geleverd met - Livré avec – Delivered with - Geliefert mit

T43

		4 x	DIN933 - M12x35 - 8.8
		4 x	DIN128-A12-FSt
		1 x	GDW ref 800053

### Opties - Options Options - Optionen

T35



Bouten - Boulons - Bolts - Bolzen			DIN 912 - DIN 931 - DIN 933 - DIN 7991		
Kwaliteit 8.8					
M6 ≙ 10,8Nm of 1,1kgm		M8 ≙ 25,5Nm of 2,60kgm		M10 ≙ 52,0Nm of 5,30kgm	
M12 ≙ 88,3Nm of 9,0kgm		M14 ≙ 137Nm of 14,0kgm		M16 ≙ 211,0Nm of 21,5kgm	



# Alfa Romeo 159 PSW + STW

04/2006 - ....

Ref. 1577

## Montagehandleiding

- 1) Demonteer de bumper van het voertuig en verwijder de achterste uitlaatdemper en het hitteschild. Indien voertuig met dubbele uitlaat, moet men beide uitlaaddempers verwijderen. Verwijder definitief de bevestigingsboutjes die zich op de zijkant van de reservewielbak bevinden (zie foto 2). Behandel de snijvlakken met een antiroest middel.
- 2) Positioneer de trekhaak met referentie punt X op de aangeduide aanslag op foto 1 en met punten (A) en (B) tegen de onderzijde van de chassisbalk. Lijn de trekhaak uit in het midden van het voertuig. Boor punt (A) door de chassisbalk tot in de kofferruimte en punt (B) doorboren tot in de chassisbalk. Vergroot de boring van punt (A) in de kofferruimte tot  $\varnothing 21\text{mm}$  en breng het opvulbuisje (3) in de chassisbalk, positioneer contraplaat (5) op het opvulbuisje en breng de bouten in. Schroef deze handvast. Breng bij punt (B) het moerstukje (7) via de grote opening in de chassisbalk tot boven (B) en plaats het opvulstukje (6) tussen chassisbalk en trekhaak, breng de bouten in en schroef deze degelijk vast (zie aanhaalmomenten).
- 3) Boor via de onderzijde van de buis van de trekhaak de punten (C) in de stootbalk. Deze moeten volledig door de stootbalk, maak de stootbalk terug los en breng de buisjes (2) tussen de 2 boringen in de stootbalk. Plaats de bouten en contraplaat (4) en bevestig de stootbalk degelijk op het voertuig. De bouten komen te passen met de boringen in de buis van de trekhaak. Schroef alles degelijk vast (zie aanhaalmomenten).
- 4) Maak in het hitteschild een insnijding (zie foto 3) zodat deze terug kan worden gemonteerd op het voertuig. Hang de uitlaatdemper terug in de dempingrubbers.
- 5) Maak in de onderzijde van de bumper een insnijding volgens tekening 1 en een insnijding in het kunststoffen gedeelte van de stootbalk volgens tekening 2. Monteer de bumper terug op het voertuig.
- 6) Monteren van de kogelstang (\*) samen met het veiligheidsoog (-s) en de stekkerdooshouder (-p).

## Demonteren van de bumper:

- 2x3 vijsjes in de wielkasten
- 4 vijsjes onderaan de bumper (2 in het midden en 2 aan de achterwielen)
- 2 x 1 vijsje onder de achterlicht units
- zijkanten bumper losklikken en de bumper verder naar achteren verwijderen ( opgepast : de bumper zit vastgeklikt onder de lichtunits en aan de ingang van de koffer)

### N.B.

Voor de maximum toegestane massa welke uw voertuig mag trekken dient u uw dealer te raadplegen.  
Verwijder eventueel de bitumenlaag op de bevestigingsplaats van de trekhaak.  
Opgepast bij het boren dat men geen remleiding, elektriciteitsdraden of brandstofleidingen beschadigt.



# Alfa Romeo 159 PSW + STW

04/2006 - ....

Ref. 1577

## Notice de montage

- 1) Démonter le pare-chocs et supprimer la dernière sourdine de l'échappement et la plaque thermique. En cas d'une voiture avec un échappement double, on doit enlever les deux sourdines de l'échappement. Supprimer définitivement les boulons de fixation qui se retrouvent au côté du bac de la roue de secours (voir photo 2). Traiter les plans d'intersection avec un agent antirouille.
- 2) Installer l'attelage avec le point de référence X sur la place indiquée sur la photo 1 et avec les points (A) et (B) contre le côté inférieur de la poutre du châssis. Placer l'attelage au milieu du véhicule. Percer le point (A) par la poutre de châssis jusqu'au coffre et en plus percer le point (B) jusqu'à la poutre du châssis. Elargir le forage du point (A) dans le coffre jusqu'au  $\varnothing 21\text{mm}$  et insérer le tube de remplissage (3) dans la poutre du châssis, positionner la conta plaque (5) sur le tube de remplissage et insérer les boulons sans serer. Insérer au point (B) la pièce de l'écrou (7) par le trou dans la poutre de châssis jusqu'au point (B) et placer la pièce de remplissage (6) entre la poutre de châssis et l'attelage, insérer les boulons et bien visser le tout (cfr. couples de serrage).
- 3) Percer les points (C) dans le butoir par le côté inférieur du tube. Les points doivent traverser le butoir, enlever le butoir de nouveau et insérer les tubes (2) entre les 2 forages dans le butoir. Insérer les boulons et installer la plaque (4) et fixer le butoir sur le véhicule. Les boulons s'adaptent aux trous dans le tube de l'attelage. Bien visser le tout (cfr. couples de serrage).
- 4) Faire une découpe dans la plaque thermique (voir photo 3), d'une façon qu'on la peut remonter sur le véhicule. Ré-installer la sourdine de l'échappement sur les caoutchoucs d'assourdissement.
- 5) Faire une découpe du côté inférieur du pare-chocs selon le dessin 1 et faire une découpe dans la partie en matière plastique du butoir selon le dessin 2. Remonter le pare-chocs sur le véhicule.
- 6) Monter la boule (\*) ensemble avec l'anneau de sécurité (-s) et le bloc porteur multiprise (-p).

## Démontage du pare-chocs

- 2x3 vis aux logements de roue
- 4 vis au côté inférieur du pare-chocs (2 au milieu et 2 aux roués arrière)
- 2x1 vis du côté inférieur des unités des feux arrière
- clipsage sur les côtés du pare-chocs et reculer le pare-chocs (attention : le pare-chocs est fixé du côté inférieur des unités des feux et à l'entrée du coffre).

### Remarque

Pour le poids de traction maximum autorisé de votre voiture, consulter votre concessionnaire.  
Enlever la couche de bitume ou d'anti-tremblement qui recouvre éventuellement les points de fixation.  
Veiller en perçant à ne pas endommager les conduites de frein et de carburant



# Alfa Romeo 159 PSW + STW

04/2006 - ....

Ref. 1577

## Fitting instructions

- 1) Disassemble the bumper of the vehicle and remove the hindmost exhaust damper and the heat shield. If the vehicle has 2 exhaust dampers, both exhaust dampers have to be removed. Permanently remove the bolts at the side of the spare wheel tray (see picture 2). Treat the cutting surfaces with a rust protection agent.
- 2) Place the tow bar as indicated in picture 1, with X as point of reference and with points (A) and (B) against the bottom of the chassis beam. Place the tow bar in the middle of the bumper. Drill point (A) through the chassis beam till you reach the trunk space and drill point (B) through the chassis beam. Enlarge the drillings of points (A) in the trunk space to  $\varnothing 21\text{mm}$  and install the filling tube (3) in the chassis beam, assemble plate (5) on the filling tube and insert the bolts without tightening. Insert nut piece (7) through the big hole in the chassis beam over (B) and place the filling up piece (6) between the chassis beam and the tow bar, insert the bolts and tighten everything firmly.
- 3) Drill points (C) through the bottom of the tube of the tow bar. These points must be drilled completely through the buffer beam, disassemble the buffer beam again and insert the tubes (2) between the 2 drillings in the buffer beam. Place the bolts and plates (4) and re-assemble the buffer beam on the vehicle. The bolts fit with the drillings in the tube of the tow bar. Tighten everything firmly (see tension).
- 4) Make an incision in the heat shield (see picture 3), in this way to enable to re-assemble the heat shield on the vehicle. Re-install the exhaust damper on the filling up rubbers.
- 5) Make an incision in the bottom of the bumper according to picture 3; also make an incision in the plastic part of the buffer beam according to drawing 2. Reassemble the bumper on the vehicle.
- 6) Assemble the ball (\*) on the tow bar together with the towing ring (-s) and the socket plate holder (-p).

## Disassemble the bumper

- 2x3 screws in the wheel cases
- 4 screws at the bottom of the bumper (2 in the middle and 2 at the rear wheels)
- 2x1 screw under the rear-lights
- loosen the sides with a click and pull the bumper backwards (attention: the bumper is fixed with a click under the rear lights and at the entrance of the trunk).

### Note

Please consult your car dealer or owners manual for the maximal permissible towing mass.  
Remove any bitumen coating on the fastening position for the tow bar.  
When drilling, be careful not to damage any brake lines, electrical wiring or fuel lines.



# Alfa Romeo 159 PSW + STW

04/2006 - ....

Ref. 1577

## Anbauanleitung

- 1) Stoßstange vom Fahrzeug abmontieren und den hinteren Auspuffdämpfer und das Wärmeschild entfernen. Wenn das Fahrzeug mit Doppelauspuff ausgerüstet ist müssen beide Auspuffdämpfer entfernt werden. Die Befestigungsbolzen, welche sich an der Außenseite vom Reserveradkasten befinden endgültig entfernen (siehe Foto 2). Schnittflächen mit einem Rostschutzmittel behandeln.
- 2) Anhängerkupplung mit der Referenz X auf den markierten Anschlag auf Bild 1 setzen und mit den Punkten (A) und (B) gegen die Unterseite vom Chassisbalken setzen. Anhängerkupplung in die Mitte vom Fahrzeug setzen. Punkt (A) durch den Chassisbalken bis in den Kofferraum bohren und Punkt (B) bis in die Chassisbalken durchbohren. Die Bohrung von Punkt (A) im Kofferraum bis  $\varnothing 21$  mm vergrößern und Ausfüllröhrchen (3) in den Chassisbalken bringen. Platte (5) auf das Ausfüllröhrchen setzen und Bolzen einbringen ohne anzuspannen. Das Mutterstückchen (7) bei Punkt (B) in die große Öffnung im Chassisbalken bis oben bei (B) bringen und das Ausfüllstückchen (6) zwischen Chassisbalken und Anhängerkupplung setzen. Bolzen einbringen und entsprechend der Drehmomentenvorgabe festziehen.
- 3) In der Unterseite vom Rohr von der Anhängerkupplung Punkte (C) im Chassisbalken durchbohren. Diese müssen vollständig durch den Stoßbalken. Stoßbalken wieder losmachen und Röhrchen (2) zwischen die 2 Bohrungen in den Stoßbalken bringen. Bolzen und Platte (4) anbringen und Stoßbalken am Fahrzeug befestigen. Die Bolzen stimmen mit den Bohrungen im Rohr von Anhängerkupplung überein. Alles entsprechend der Drehmomentenvorgabe festziehen.
- 4) Im Wärmeschild einen Einschnitt entsprechen Foto 3 machen, so das diese wieder am Fahrzeug montiert werden können. Auspuffdämpfer wieder in die Dämpfungsgummis hängen.
- 5) In der Unterseite von der Stoßstange einen Einschnitt entsprechend Zeichnung 1 machen und einen Einschnitt im Kunststoffteil vom Stoßbalken entsprechend Zeichnung 2 machen. Stoßstange wieder am Fahrzeug anbringen.
- 6) Kugelstange (\*) zusammen mit dem Sicherheitskettenglied (-s) und dem Steckdosenhalter (-p) montieren.

## Abmontieren von der Stoßstange

- 2x3 Schrauben im Radkasten
- 4 Schrauben unten an der Stoßstange (2 in der Mitte und 2 an den Hinterrädern)
- 2x1 Schraube unten den Rückleuchten
- Seiten von der Stoßstange losmachen und Stoßstange weiter rückwärts entfernen (Achtung : Stoßstange ist unter den Leuchten und am Kofferraumeingang festgemacht)

### Hinweise

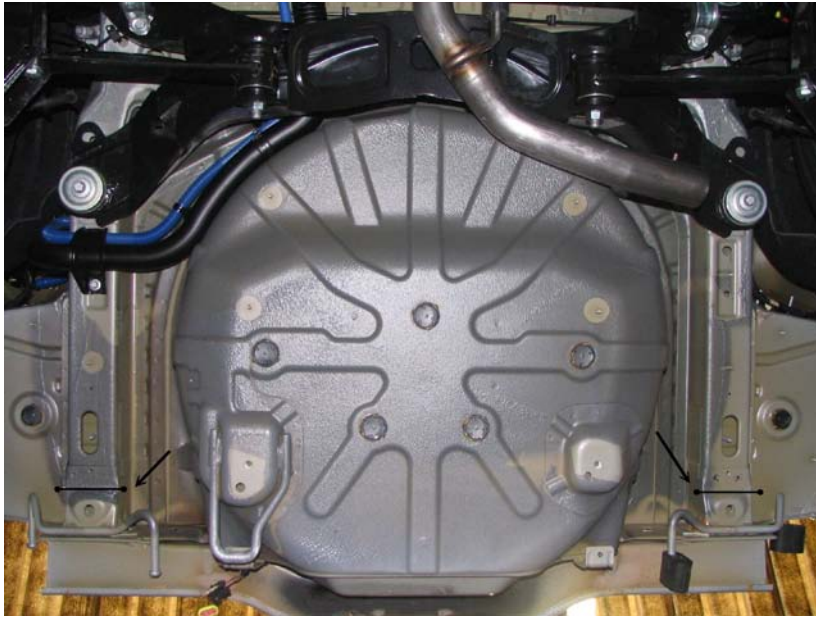
Die maximale Anhängelast ihres Fahrzeuges können Sie im Fahrzeugschein oder im Benutzerhandbuch nachlesen.  
Im Bereich der Anlageflächen muß der Unterbodenschutz und das Antiröhnmateriale entfernt werden.  
Vor dem Bohren prüfen, dass dort eventuell keine Leitungen beschädigt werden können.



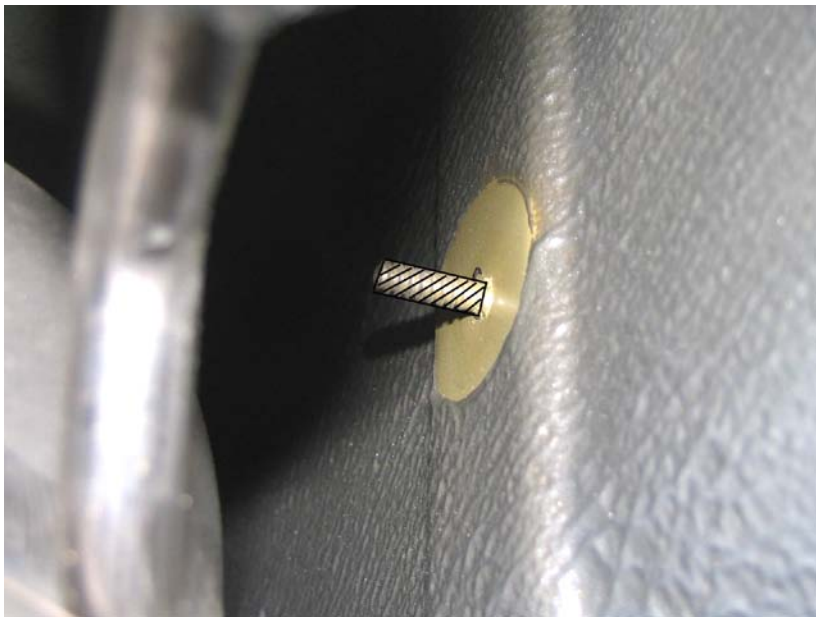
**Alfa Romeo 159 PSW + STW**

**04/2006 - ....**

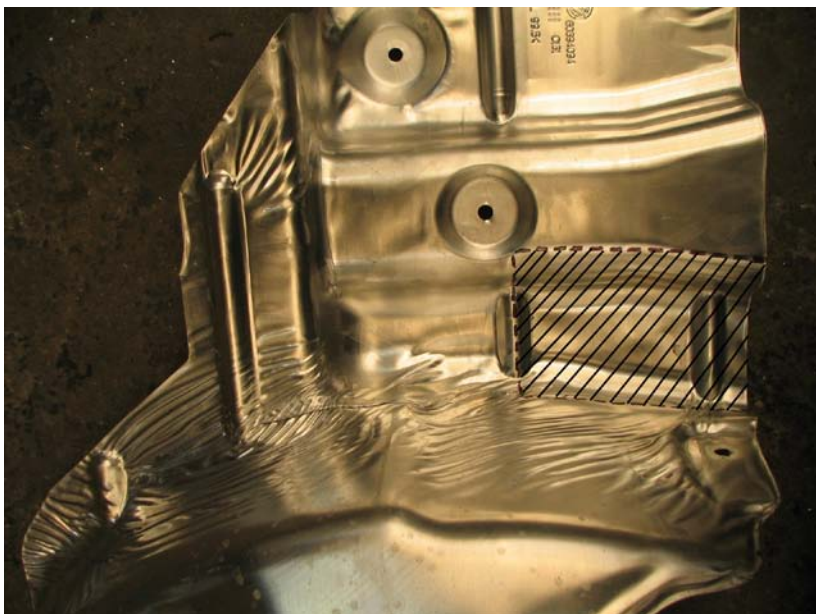
**Ref. 1577**



**Foto – photo 1**



**Foto – photo 2**



**Foto – photo 3**



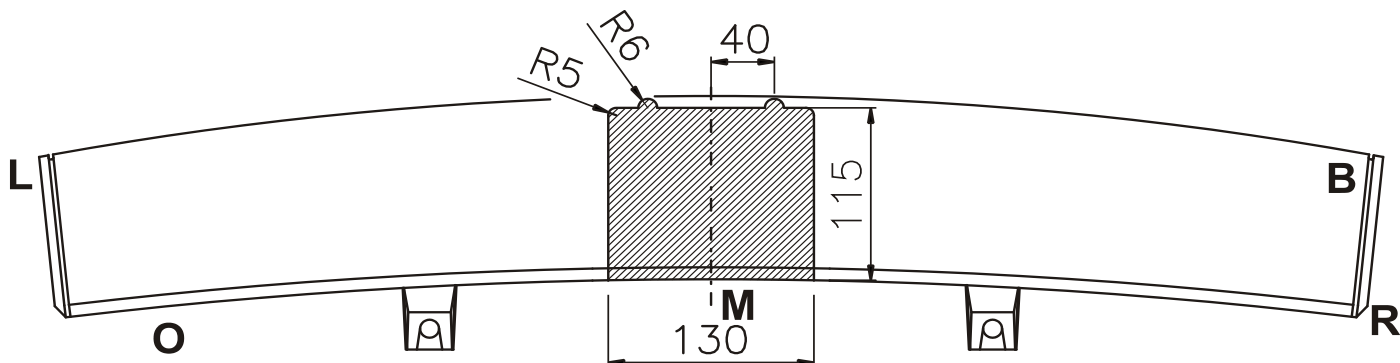


# Alfa Romeo 159 PSW + STW

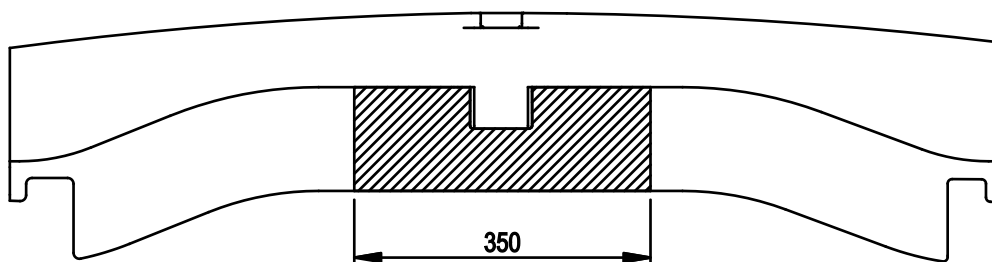
04/2006 - ....

Ref. 1577

tekening – dessin – drawing – Zeichnung 1



tekening – dessin – drawing – Zeichnung 2



Uitsnijding bumper het gearceerde gebied moet weggesneden worden  
“B” = de bumper  
“O” = de onderrand van de bumper  
“M” = het midden van de bumper

Découpe pare-chocs la zone hachurée doit être découpée  
“B” = le pare-chocs  
“O” = le bord inférieur du pare-chocs  
“M” = le milieu du pare-chocs

Ausschnitt Stoßstange : das schraffierte Gebiet muß weggeschnitten werden  
“B” = Stoßstange  
“O” = Unterrand Stoßstange  
“M” = die Mitte von der Stoßstange

Excision bumper : the hatched area has to be cut away  
“B” = the bumper  
“O” = the lower rim of the bumper  
“M” = the middle of the bumper



# Alfa Romeo 159 PSW + STW

04/2006 - ....

Ref. 1577

## BELANGRIJKE RAADGEVINGEN :

## IN HET VOERTUIG BEWAREN

### Montage :

- Voor aanvang van de montage dient de trekhaak gecontroleerd te worden op transport schade.
- Raadpleeg aandachtig de montagehandleiding. Alle instructies dienen gevolgd te worden.
- Voor de montage moet de trekhaak eerst op het voertuig gepresenteerd worden.
- Bij het boren van gaten, controleren dat aanwezige bekabelingen niet beschadigd kunnen worden. Verwijder antitreun of bitumenlaag. Geboorde gaten en carrosserie onderdelen met corrosiewerende verf behandelen.
- Als het voertuig geen standaard bumpers heeft (speciale serie, sportuitvoeringen, Tuning parts ...), dient de uitsparingsmal gecontroleerd te worden. Neem bij twijfel contact op met GDW.

### Garantie :

- De aangegeven Max. trekmassa, "D" en "S" waarde mogen niet overschreden worden.
- Na 1.000.km gebruik en ten minste 1 keer per jaar hoeft de trekhaak gecontroleerd te worden :
  - o Alle boutverbindingen controleren en bij spannen als nodig.
  - o Beschadiging aan de verf herstellen.
  - o Als de trekhaak door een externe belasting geraakt wordt moet deze vervangen worden.
  - o De interne delen van het afneembaar systeem moeten ingevet worden.

### Gebruik :

- **Indien trekhaak kogel de kentekenplaat of het mistlicht geheel of gedeeltelijk bedekt moet deze bij niet gebruik verwijderd worden.**

## RECOMMANDATIONS IMPORTANTES :

## A CONSERVER DANS LE VEHICULE

### Montage :

- S'assurer que l'attelage n'ait pas été endommagé durant le transport. Vérifier la référence.
- Consulter attentivement la notice de pose et suivre à la lettre les instructions de montage de l'attelage.
- Présenter l'attelage sous le véhicule avant d'effectuer le montage.
- Si des forages sont nécessaires, s'assurer de l'absence de câbles électriques, de freinage ou autres. Enlever les restes de forage et traiter les tôles ou tubes forés avec un produit anti-corrosif.
- Si le véhicule est équipé de pare-chocs non standards (séries spéciales, kits sport, tuning ...), il est impératif de consulter le service technique de GDW avant de procéder au montage.

### Garantie :

- Respecter la masse tractable du véhicule ainsi que les valeurs « D » et « S » précisées dans la notice.
- L'attelage doit être contrôlé après les premiers 1.000 km d'utilisation et ensuite au moins une fois par an :
  - o Contrôler toute la visserie et resserrer si nécessaire
  - o Réparer les dommages qu'aurait subis la peinture
  - o Remplacer les pièces qui auraient été endommagées suite à un accident ou une collision
  - o Graisser les parties intérieures des attelages escamotables

### Utilisation :

- **Si la rotule ou la boule est positionnée devant la plaque d'immatriculation ou le feu de brouillard, il est OBLIGATOIRE de la retirer quand elle n'est pas utilisée !**



# Alfa Romeo 159 PSW + STW

04/2006 - ....

Ref. 1577

## GENERAL INSTRUCTIONS:

## MUST BE KEPT IN THE VEHICLE

### Fitting :

- Make sure that the tow bar has not been damaged during transport and it is the right reference for the vehicle.
- Read the fitting instruction before starting and follow them very precisely during the fitting.
- Present the tow bar under the car first to check if all points are right.
- If holes have to be drilled, check that no wires can be damaged, remove all soundproofing material, clean and protect the drilled holes with an anticorrosive product.
- If the vehicle is equipped with special bumpers (sport or tuning parts...) first contact the technical service of GDW to be sure that the tow bar can be fitted.

### Guarantee :

- The indicated towing weight, "D" and "S" values may not be exceeded
- The tow bar has to be checked after 1.000 km and every year :
  - o All bolts should be checked and retightened if necessary
  - o Repair any damage to the paint finish
  - o Replace any damaged components
  - o Parts of the detachable tow bars must be kept well greased.

### Use :

- **If the towing ball covers the number plate or the fog light, it must always be removed when no trailer is used.**

## WICHTIGE RATSCHLÄGE :

## IM FAHRZEUG BEWAHREN

### Montage :

- Vor Anfang der Montage muss die Anhängerkupplung auf Transportschäden kontrolliert werden.
- Aufmerksam die Anbauanleitung zu Rate ziehen. Alle Anweisungen sollen beachtet werden.
- Erst die Anhängerkupplung und das Fahrzeug vergleichen, danach montieren.
- Vor dem Bohren der Löcher prüfen, ob anwesende Kabel nicht beschädigt werden können. Dröhnschutz und Unterbodenschutz entfernen. Gebohrte Löcher und Karrosserieunterteile mit einer korrosionsfesten Farbe behandeln.
- Falls das Fahrzeug keine Standardstoßstangen hat (spezielle Serie, Sportausführungen, Tuning ...), muss die Aussparung nachprüft werden. Im Zweifelsfall, GDW kontaktieren.

### Garantie :

- Die angegebene max. Anhängelast, "D" und "S" Wert, darf nicht überschritten werden.
- Nach 1.000 Km gebrauch und wenigstens 1 mal pro Jahr muss die Anhängerkupplung nachgeprüft werden :
  - o Alle Bolzenverbindungen nachprüfen und nachziehen, falls nötig.
  - o Beschädigung an der Farbe wiederherstellen.
  - o Falls die Anhängerkupplung durch eine extreme Belastung beschädigt wurde, muss diese ersetzt werden.
  - o Das innere Teil vom abnehmbaren System einfetten.

### Gebrauch :

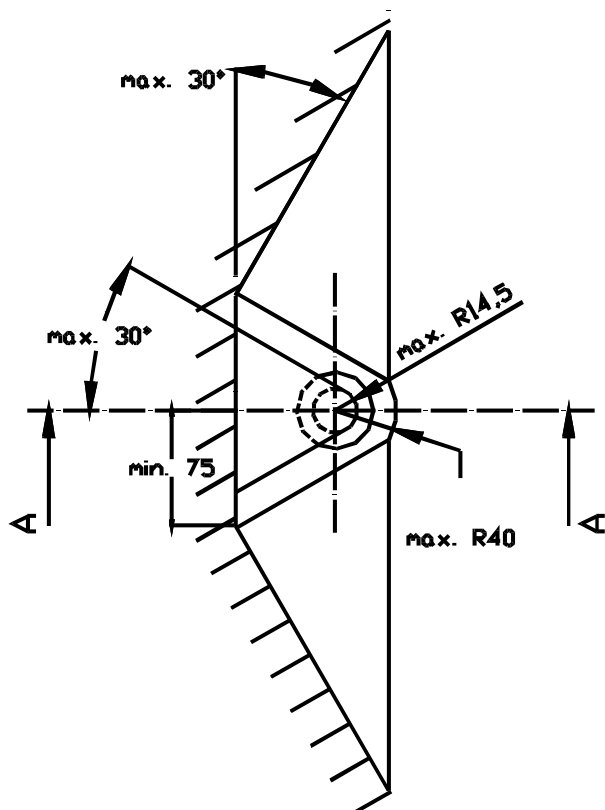
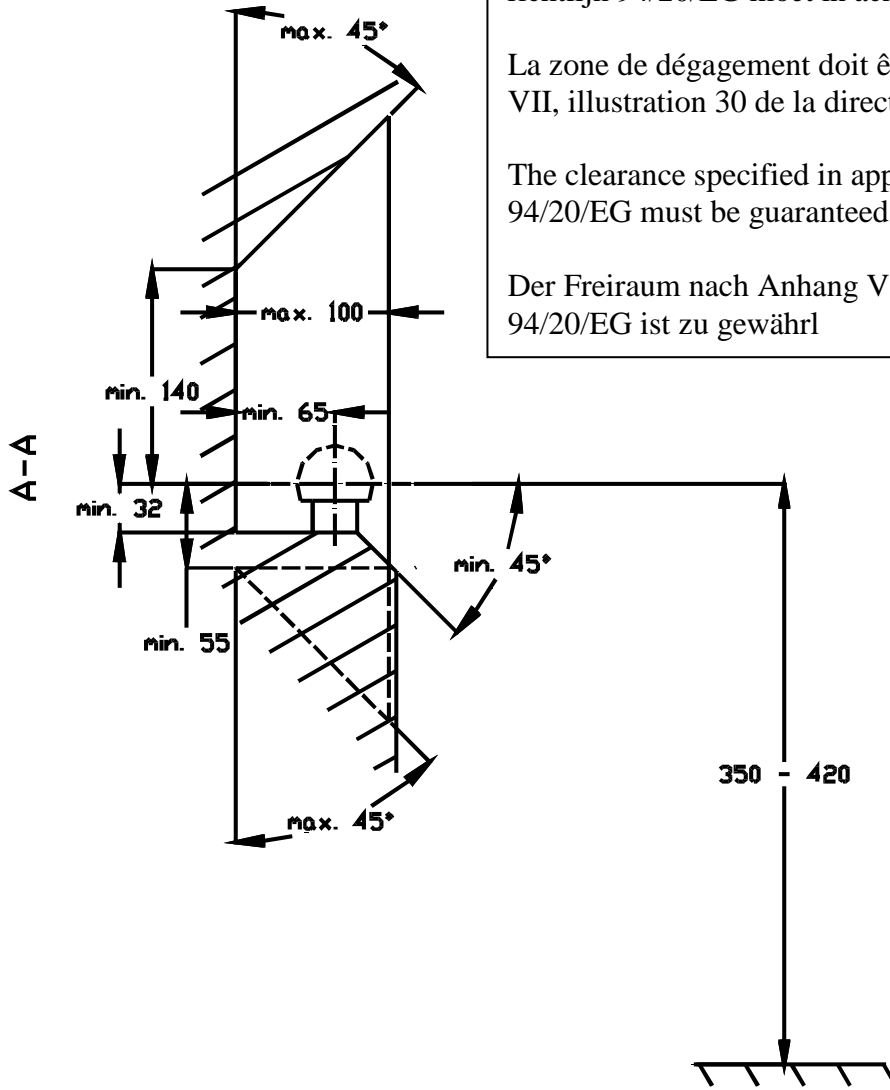
- **Falls die Kugel von der Anhängerkupplung das Kennzeichen oder den Nebelscheinwerfer ganz oder zum Teil verdeckt, muss diese bei Nichtgebrauch entfernt werden.**

De tussenruimte conform supplement VII, afbeelding 30 van de richtlijn 94/20/EG moet in acht worden genomen.

La zone de dégagement doit être garantie conformément à l'annexe VII, illustration 30 de la directive 94/20/CE.

The clearance specified in appendix VII, diagram 30 of guideline 94/20/EG must be guaranteed.

Der Freiraum nach Anhang VII, Abbildung 30 der Richtlinie 94/20/EG ist zu gewährleisten.



Bij toelaatbaar totaal gewicht van het voertuig

Pour poids total en charge autorisé du véhicule

At laden weight of the vehicle

Bei zulässigem Gesamtgewicht des Fahrzeuges