

Trekhaken - Attelages - Anhängervorrichtungen - Towbars



Ford Focus II Sedan

02/2005 -



GDW Ref. 1569

EEC APPROVAL N° : e6*94/20*0594*00

max ↓ kg	X	max ↓ kg			
D=			X 0.00981	≤	8,40 KN
max ↓ kg	+	max ↓ kg			
			s/	=	75 Kg
Max.				=	1550 Kg

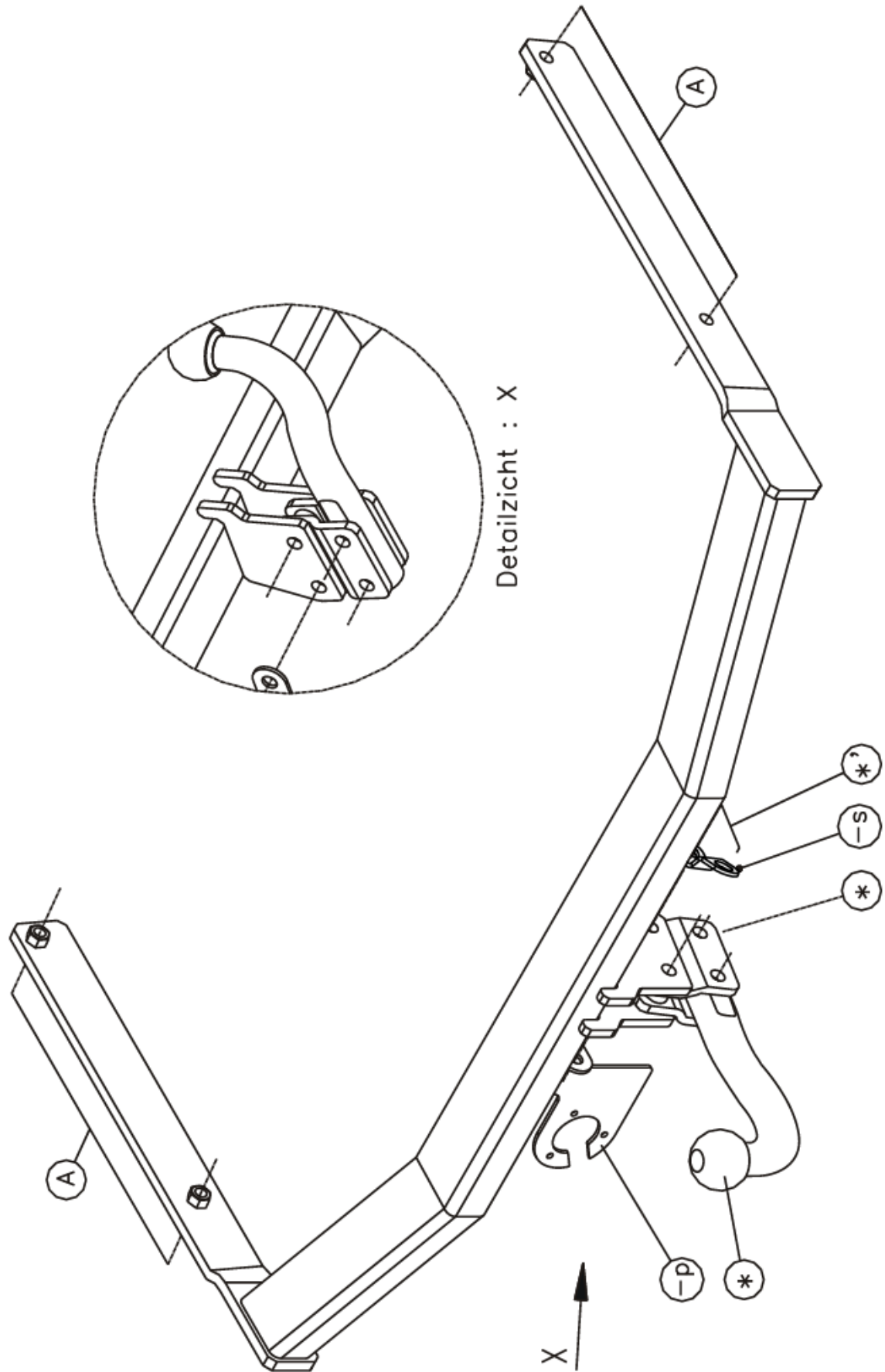
GDW nv - Hoogmolenwegel 23 - B-8790 Waregem
TEL. 32 (0) 56 60 42 12 (L5) - FAX. 32 (0) 56 60 01 93
 E-Mail : gdw@gdwtowbars.com - Website : www.gdwtowbars.com



Ford Focus II Sedan

02/2005 -

Ref. 1569



Detailzicht : X

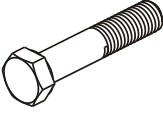
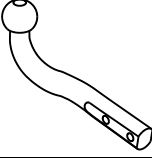
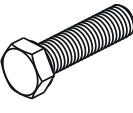
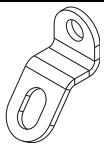

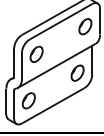


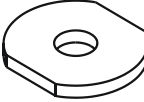

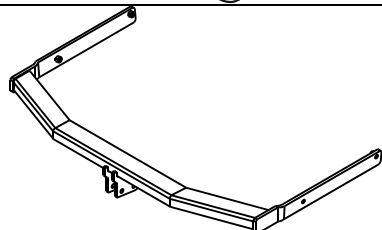


Ford Focus II Sedan

02/2005 -

Ref. 1569

Samenstelling - Composition - Zusammenstellung

	4 x	DIN931 - M12x70 - 8.8	*_*'	GDW Ref. T45J004	1 x	
	4 x	DIN933 - M10x35 - 8.8	A	GDW Ref. 800.053	1 x	
	4 x	DIN128-A10-FSt	A	GDW Ref. 800.008	2 x	
	4 x	DIN985 - M12 - 8.8	*_*'	GDW Ref. 800.011	2 x	
	4 x	ø40-35-12-4mm GDW Ref. 905003	A	GDW Ref. P04	1 x	
				GDW Ref. 1569		

Bouten - Boulons - Bolts - Bolzen			DIN 912 - DIN 931 - DIN 933 - DIN 7991		
Kwaliteit 8.8					
M6 ≙ 10,8Nm of 1,1kgm		M8 ≙ 25,5Nm of 2,60kgm		M10 ≙ 52,0Nm of 5,30kgm	
M12 ≙ 88,3Nm of 9,0kgm		M14 ≙ 137Nm of 14,0kgm		M16 ≙ 211,0Nm of 21,5kgm	
Bouten - Boulons - Bolts - Bolzen			DIN 912 - DIN 931 - DIN 933 - DIN 7991		
Kwaliteit 10.9					
M6 ≙ 13,7Nm of 1,4kgm		M8 ≙ 35,3Nm of 3,6kgm		M10 ≙ 70,6Nm of 7,20kgm	
M12 ≙ 122,6Nm of 12,5kgm		M14 ≙ 194Nm of 19,8kgm		M16 ≙ 299,2Nm of 30,5kgm	



Ford Focus II Sedan

02/2005 -

Ref. 1569

Montagehandleiding

- 1) Demonteer achteraan de bumper. Verwijder definitief de metalen stootbalk van het voertuig.
- 2) Schuif de trekhaak met de draagarmen achteraan in de vrijgekomen openingen, na het verwijderen van de stootbalk. De punten (A) komen te passen met de voorziene boringen in de buitenzijde van beide chassisbalken. Breng de bouten en rondsels in en schroef alles degelijk vast (zie aanhaalmomenten).
- 3) Voor men de bumper terugplaats, maakt men een insnijding in de onderzijde van de bumper (zie fig.1). Monteer daarna de bumper op het voertuig.
- 4) Monteer de kogelstang T45 of de behuizing van het afneembaar systeem T36 samen met de stekkerdooshouder en het veiligheidsoog, breng de bouten in en span alles degelijk aan (zie aanhaalmomenten).

Demonteren van de bumper

- Achterlichten demonteren d.m.v. 3 moertjes binnenin koffer
- 2 vijsjes aan ingang koffer
- 2x2 vijsjes aan moddervanger
- 2x1 moertje in wielkast (horizontaal)
- 2x1 vijsje achter sierstrip op de zijkant van de bumper (sierstrip losmaken via binnenkant bumper)
- 2 plasticpluggen onderaan bumper

N.B.

Voor de maximum toegestane massa welke uw voertuig mag trekken dient u uw dealer te raadplegen.
Verwijder eventueel de bitumenlaag op de bevestigingsplaats van de trekhaak.
Opgepast bij het boren dat men geen remleiding, elektriciteitsdraden of brandstofleidingen beschadigt.



Ford Focus II Sedan

02/2005 -

Ref. 1569

Notice de montage

- 1) Démonter le pare-chocs derrière. Supprimer définitivement le butoir métallique du véhicule.
- 2) Glisser l'attelage avec les bras-porteur dans les ouvertures libérées, après avoir supprimé le butoir. Les points (A) s'adaptent aux forages prévus dans le côté extérieur des deux poutres du châssis. Introduire les boulons et les rondelles et bien fixer le tout (cfr. couples de serrage).
- 3) Avant de replacer le pare-chocs, il faut faire une découpe au bas du pare-chocs (voir fig.1). Remonter le pare-chocs sur le véhicule.
- 4) Monter la tige ensemble avec le porteur bloc multiprise et l'anneau de sécurité, introduire les boulons et bien fixer le tout (cfr. couples de serrage).

Démontage du pare-chocs

- démonter les feux arrière au moyen de 3 petits écrous à l'intérieur du coffre
- 2 petits écrous à l'entrée du coffre
- 2x2 petits vis à l'aile
- 2x1 petit écrou dans le logement de roue (horizontal)
- 2x1 petit vis derrière la bande sur le côté du pare-chocs (détacher la bande par l'intérieur de pare-chocs)
- 2 bouchons en plastique au bas du pare-chocs

Remarque

Pour le poids de traction maximum autorisé de votre voiture, consulter votre concessionnaire.
Enlever la couche de bitume ou d'anti-tremblement qui recouvre éventuellement les points de fixation.
Veiller en perçant à ne pas endommager les conduites de frein et de carburant



Ford Focus II Sedan

02/2005 -

Ref. 1569

Fitting instructions

- 1) Disassemble the bumper. Permanently remove the metal buffer beam from the vehicle.
- 2) Shove the tow bar with the supporting arms in the rear in the liberated openings, after having removed the buffer beam. Points (A) match the provided drillings in the outside of both chassis beams. Insert the bolts and washers and tighten everything firmly on (according to tension).
- 3) Before replacing the bumper, make an incision in the underside of the bumper (see fig.1). Assemble thereafter the bumper on the vehicle.
- 4) Assemble the ball together with the socket holder and the security shackle, insert the bolts and tighten everything firmly on (according to tension).

Disassemblage of the bumper

- disassemble the rear-lights by means of 3 small screws inside the trunk
- 2 screws at the entrance of the trunk
- 2x2 small screws on the splashboard
- 2x1 small screw in the wheelcase (horizontal)
- 2x1 small screw behind the strip on the side of the bumper (loosen the strip through the inside of the bumper)
- 2 plastic plugs at the bottom of the bumper

Note

Please consult your cardealer or owners manual for the maximal permissible towing mass.
Remove any bitumen coating on the fastening position for the tow bar.
When drilling, be carefull not to damage any brake lines, electrical wiring or fuel lines.



Ford Focus II Sedan

02/2005 -

Ref. 1569

Anbauanleitung

- 1) Stoßstange hinten abmontieren. Endgültig den Metallstoßbalken vom Fahrzeug entfernen.
- 2) Anhängerkupplung mit den Trägarmen hinten in die freigewordenen Öffnungen schieben, nachdem die Stoßstange entfernt wurde. Punkte (A) stimmen mit den vorhandenen Bohrungen an der Außenseite von beiden Chassisbalken überein. Bolzen und Ritzel einbringen und alles entsprechend der Drehmomentenvorgabe festziehen.
- 3) Ehe die Stoßstange zurück gesetzt wird, einen Einschnitt in der Unterseite von der Stoßstange machen (siehe Fig.1). Danach die Stoßstange am Fahrzeug montieren.
- 4) Die Kugelstange zusammen mit dem Steckdosenhalter und dem Sicherheitskettenglied montieren. Bolzen einbringen und alles entsprechend der Drehmomentenvorgabe festziehen.

Abmontieren von der Stoßstange

- Rückleuchten mittels 3 Schrauben im Kofferraum abmontieren
- 2 Schrauben am Kofferraumeingang
- 2x2 Schrauben am Schmutzfänger
- 2x1 Schraube im Radkasten (horizontal)
- 2x1 Schraube hinter dem Streifen auf der Hinterseite von der Stoßstange (Streifen an der Innenseite von der Stoßstange losmachen)
- 2 Plastikzapfen unten an der Stoßstange

Hinweise

Die maximale Anhängelast ihres Fahrzeuges können Sie im Fahrzeugschein oder im Benutzerhandbuch nachlesen.
Im Bereich der Anlageflächen muß der Unterbodenschutz und das Antiröhnmateriale entfernt werden.
Vor dem Bohren prüfen, dass dort eventuell keine Leitungen beschädigt werden können.



Ford Focus II Sedan

02/2005 -

Ref. 1569

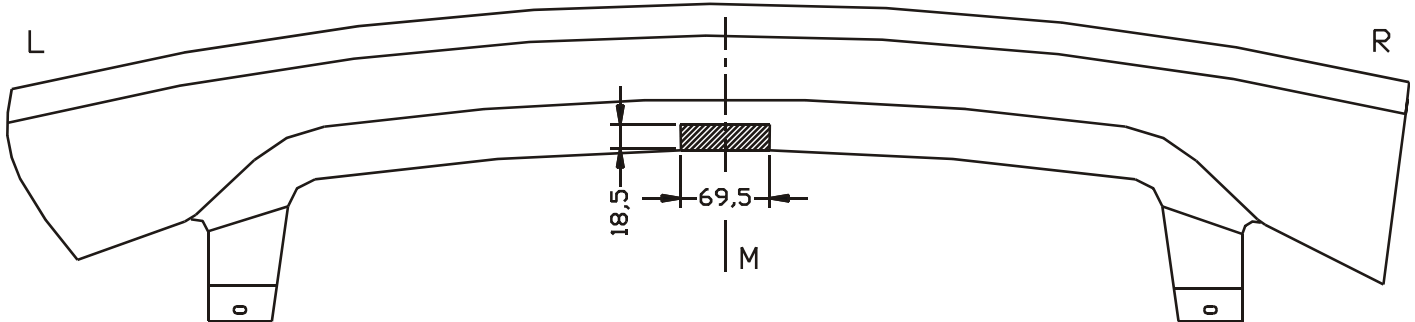


Ford Focus II Sedan

02/2005 -

Ref. 1569

Fig. 1



Uitsnijding bumper : het gearceerde gebied moet weggesneden worden
“B” = de bumper
“O” = de onderrand van de bumper
“M” = het midden van de bumper

Découpe pare-chocs : la zone hachurée doit être découpée
“B” = le pare-chocs
“O” = le bord inférieur du pare-chocs
“M” = le milieu du pare-chocs

Ausschnitt Stoßstange : das schraffierte Gebiet muß weggeschnitten werden
“B” = Stoßstange
“O” = Unterrand Stoßstange
“M” = die Mitte von der Stoßstange

Excision bumper : the hatched area has to be cut away
“B” = the bumper
“O” = the lower rim of the bumper
“M” = the middle of the bumper



Ford Focus II Sedan

02/2005 -

Ref. 1569

BELANGRIJKE RAADGEVINGEN :

IN HET VOERTUIG BEWAREN

Montage :

- Voor aanvang van de montage dient de trekhaak gecontroleerd te worden op transport schade.
- Raadpleeg aandachtig de montagehandleiding. Alle instructies dienen gevolgd te worden.
- Voor de montage moet de trekhaak eerst op het voertuig gepresenteerd worden.
- Bij het boren van gaten, controleren dat aanwezige bekabelingen niet beschadigd kunnen worden. Verwijder antitreun of bitumenlaag. Geboorde gaten en carrosserie onderdelen met corrosiewerende verf behandelen.
- Als het voertuig geen standaard bumpers heeft (speciale serie, sportuitvoeringen, Tuning parts ...), dient de uitsparingsmal gecontroleerd te worden. Neem bij twijfel contact op met GDW.

Garantie :

- De aangegeven Max. trekmassa, "D" en "S" waarde mogen niet overschreden worden.
- Na 1.000.km gebruik en ten minste 1 keer per jaar hoeft de trekhaak gecontroleerd te worden :
 - o Alle boutverbindingen controleren en bij spannen als nodig.
 - o Beschadiging aan de verf herstellen.
 - o Als de trekhaak door een externe belasting geraakt wordt moet deze vervangen worden.
 - o De interne delen van het afneembaar systeem moeten ingevet worden.

Gebruik :

- **Indien trekhaak kogel de kentekenplaat of het mistlicht geheel of gedeeltelijk bedekt moet deze bij niet gebruik verwijderd worden.**

RECOMMANDATIONS IMPORTANTES :

A CONSERVER DANS LE VEHICULE

Montage :

- S'assurer que l'attelage n'ait pas été endommagé durant le transport. Vérifier la référence.
- Consulter attentivement la notice de pose et suivre à la lettre les instructions de montage de l'attelage.
- Présenter l'attelage sous le véhicule avant d'effectuer le montage.
- Si des forages sont nécessaires, s'assurer de l'absence de câbles électriques, de freinage ou autres. Enlever les restes de forage et traiter les tôles ou tubes forés avec un produit anti-corrosif.
- Si le véhicule est équipé de pare-chocs non standards (séries spéciales, kits sport, tuning ...), il est impératif de consulter le service technique de GDW avant de procéder au montage.

Garantie :

- Respecter la masse tractable du véhicule ainsi que les valeurs « D » et « S » précisées dans la notice.
- L'attelage doit être contrôlé après les premiers 1.000 km d'utilisation et ensuite au moins une fois par an :
 - o Contrôler toute la visserie et resserrer si nécessaire
 - o Réparer les dommages qu'aurait subis la peinture
 - o Remplacer les pièces qui auraient été endommagées suite à un accident ou une collision
 - o Graisser les parties intérieures des attelages escamotables

Utilisation :

- **Si la rotule ou la boule est positionnée devant la plaque d'immatriculation ou le feu de brouillard, il est OBLIGATOIRE de la retirer quand elle n'est pas utilisée !**



Ford Focus II Sedan

02/2005 -

Ref. 1569

GENERAL INSTRUCTIONS:

MUST BE KEPT IN THE VEHICLE

Fitting :

- Make sure that the tow bar has not been damaged during transport and it is the right reference for the vehicle.
- Read the fitting instruction before starting and follow them very precisely during the fitting.
- Present the tow bar under the car first to check if all points are right.
- If holes have to be drilled, check that no wires can be damaged, remove all soundproofing material, clean and protect the drilled holes with an anticorrosive product.
- If the vehicle is equipped with special bumpers (sport or tuning parts...) first contact the technical service of GDW to be sure that the tow bar can be fitted.

Guarantee :

- The indicated towing weight, "D" and "S" values may not be exceeded
- The tow bar has to be checked after 1.000 km and every year :
 - o All bolts should be checked and retightened if necessary
 - o Repair any damage to the paint finish
 - o Replace any damaged components
 - o Parts of the detachable tow bars must be kept well greased.

Use :

- **If the towing ball covers the number plate or the fog light, it must always be removed when no trailer is used.**

WICHTIGE RATSCHLÄGE :

IM FAHRZEUG BEWAHREN

Montage :

- Vor Anfang der Montage muss die Anhängerkupplung auf Transportschäden kontrolliert werden.
- Aufmerksam die Anbauanleitung zu Rate ziehen. Alle Anweisungen sollen beachtet werden.
- Erst die Anhängerkupplung und das Fahrzeug vergleichen, danach montieren.
- Vor dem Bohren der Löcher prüfen, ob anwesende Kabel nicht beschädigt werden können. Dröhnschutz und Unterbodenschutz entfernen. Gebohrte Löcher und Karrosserieunterteile mit einer korrosionsfesten Farbe behandeln.
- Falls das Fahrzeug keine Standardstoßstangen hat (spezielle Serie, Sportausführungen, Tuning ...), muss die Aussparung nachprüft werden. Im Zweifelsfall, GDW kontaktieren.

Garantie :

- Die angegebene max. Anhängelast, "D" und "S" Wert, darf nicht überschritten werden.
- Nach 1.000 Km gebrauch und wenigstens 1 mal pro Jahr muss die Anhängerkupplung nachgeprüft werden :
 - o Alle Bolzenverbindungen nachprüfen und nachziehen, falls nötig.
 - o Beschädigung an der Farbe wiederherstellen.
 - o Falls die Anhängerkupplung durch eine extreme Belastung beschädigt wurde, muss diese ersetzt werden.
 - o Das innere Teil vom abnehmbaren System einfetten.

Gebrauch :

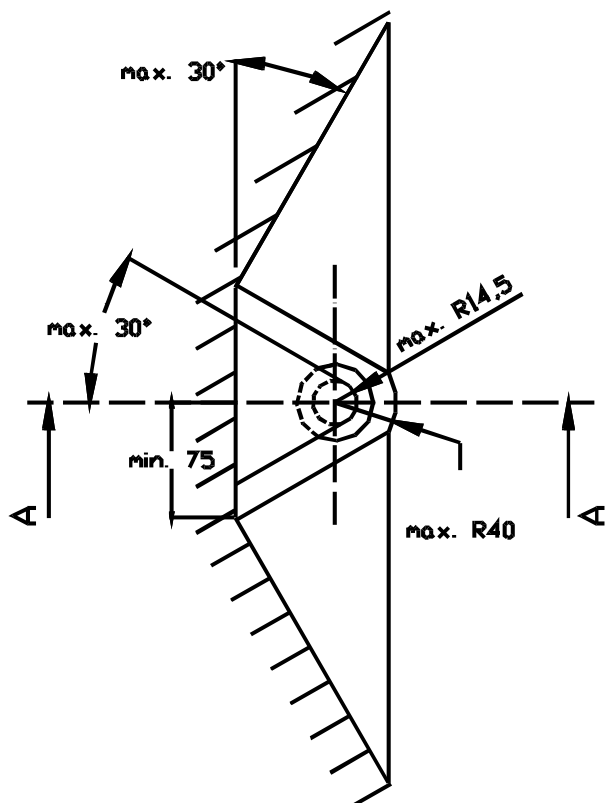
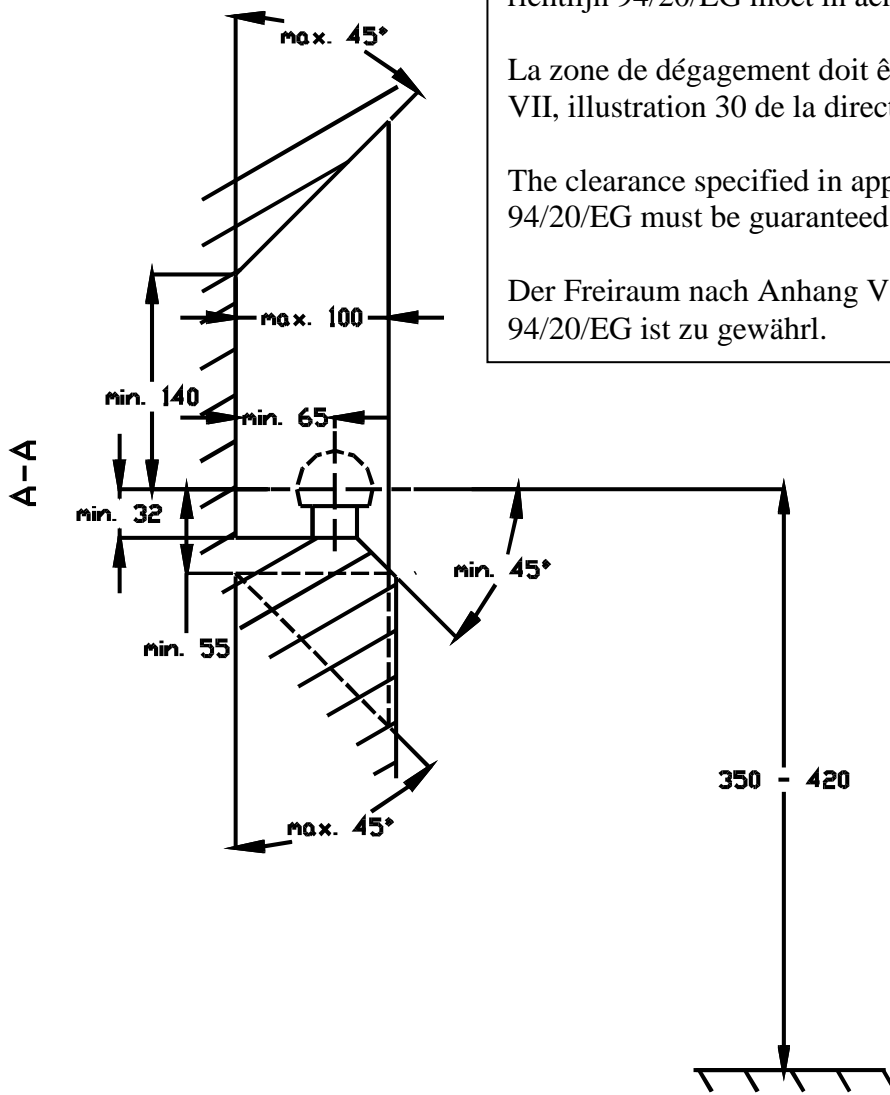
- **Falls die Kugel von der Anhängerkupplung das Kennzeichen oder den Nebelscheinwerfer ganz oder zum Teil verdeckt, muss diese bei Nichtgebrauch entfernt werden.**

De tussenruimte conform supplement VII, afbeelding 30 van de richtlijn 94/20/EG moet in acht worden genomen.

La zone de dégagement doit être garantie conformément à l'annexe VII, illustration 30 de la directive 94/20/CE.

The clearance specified in appendix VII, diagram 30 of guideline 94/20/EG must be guaranteed.

Der Freiraum nach Anhang VII, Abbildung 30 der Richtlinie 94/20/EG ist zu gewähr.



Bij toelaatbaar totaal gewicht van het voertuig

Pour poids total en charge autorisé du véhicule

At laden weight of the vehicle

Bei zulässigem Gesamtgewicht des Fahrzeuges