

Trekhaken - Attelages - Anhängervorrichtungen - Tow bars



Alfa GT
2004 -



GDW Ref. 1481

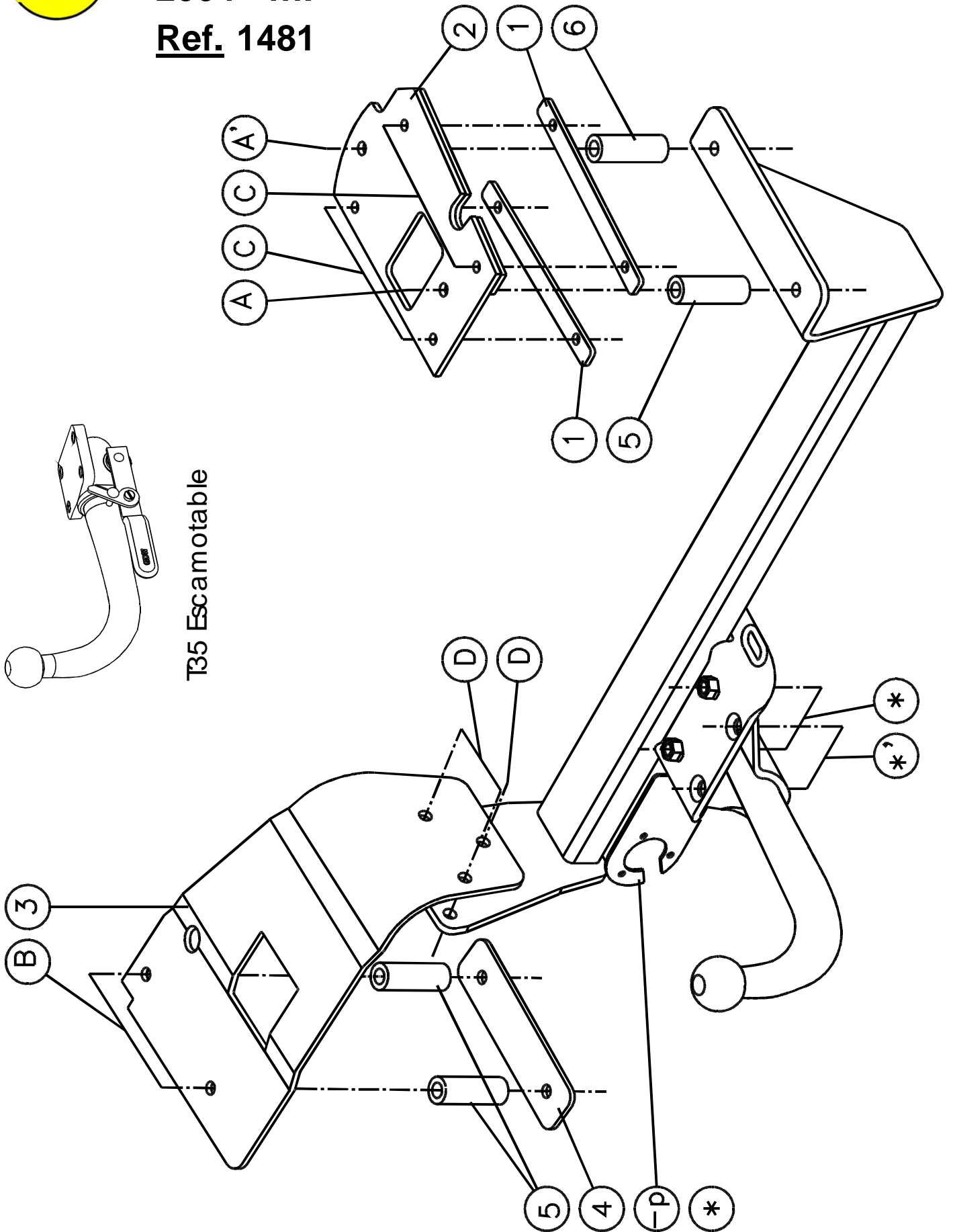
EEC APPROVAL N°: e6*94/20*0498*00

$D = \frac{\begin{matrix} \text{max} \downarrow \text{kg} \\ \text{car} \end{matrix} \times \begin{matrix} \text{max} \downarrow \text{kg} \\ \text{trailer} \end{matrix}}{\begin{matrix} \text{max} \downarrow \text{kg} \\ \text{car} \end{matrix} + \begin{matrix} \text{max} \downarrow \text{kg} \\ \text{trailer} \end{matrix}}$	$\times 0,00981 \leq 9,36 \text{ kN}$
$= \frac{\text{max. trailer}}{s/}$	$= 75 \text{ kg}$
Max. trailer	$= 1850 \text{ kg}$

GDW nv - Hoogmolenwegel 23 - B-8790 Waregem
TEL. 32(0)56 60 42 12(5) - FAX. 32(0)56 60 01 93
 Email: gdw@gdwtowbars.com - Website: www.gdwtowbars.com



Alfa GT
2004 -
Ref. 1481





Alfa GT

2004 -

Ref. 1481

Montagehandleiding

- 1) Uitlaat en hitteschild achteraan demonteren, reservewiel en bekleding in de kofferruimte wegnemen.
- 2) Wanneer er een subwoofer achteraan in de koffer aanwezig is moet men de steun op de grond van de koffer demonteren en aanpassen zoals bijgaande foto. Maak in de onderzijde van de bumper een insnijding volgens tekening.
- 3) Monteer de kogelstang of de behuizing van het afneembaar systeem reeds op de trekhaak. Positioneer de trekhaak met de punten (A) op de reeds voorziene openingen aan de onderzijde van de rechter chassisbalk. Boor de gaten door tot in de kofferruimte en vergroot deze tot $\varnothing 25\text{mm}$. Breng de bijgeleverde buisjes (5) en (6) in de chassisbalk via de vergrote boringen en plaats de contraplaat (2) met de punten (A) en (A') op deze buisjes, breng de bouten in en schroef deze handvast. Boor de punten (C) door met $\varnothing 8,5\text{mm}$ en breng de bouten in, plaats onderaan het voertuig de contraplatten (1). Schroef de bouten handvast.
- 4) Aan de linkerkant onderaan de chassisbalk zijn er 2 voorziene boringen, boor deze loodrecht door tot in de kofferruimte. Vergroot deze boringen enkel in de kofferruimte tot $\varnothing 25\text{mm}$ en breng de buisjes (5) in de chassisbalk. Plaats de monterplaat (3) binnenin de koffer met de punten (B) op de ingebrachte buisjes en breng de bouten in, plaats onderaan de contraplaat (4) op de bouten en schroef deze handvast.
- 5) Plaats de trekhaak in de juiste positie en boor de punten (D) door tot in de bak van het reservewiel met $\varnothing 10,5\text{mm}$. De punten (D) van de monterplaat (3) komen te passen met de gemaakte boringen. Breng de bouten in en schroef alles degelijk vast.
- 6) Monteer het hitteschild en de uitlaat terug op voertuig. Breng de bekleding en het reservewiel terug in de koffer.

Samenstelling

Trekhaak referentie 1481

1 bolstang T43XL37	(*)	4 bouten M8x35 - DIN933	(C)
2 bouten M12x35	(*)	4 moeren M8 - DIN934	(C)
2 bouten M12x35 - DIN7991	(*')	4 borggronsels M8 - DIN128A	(C)
2 moeren M12 - DIN934	(*')	1 monterstuk (3)	(B-D)
3 bouten M10x110 - DIN931	(A-B)	1 monterstuk (2)	(A-A')
1 bout M10x120 - DIN931	(A')	2 monterlatjes (1)	(C)
7 moeren M10 - DIN934	(A-A'-B-D)	1 monterlatje (4)	(B)
3 bouten M10x30 - DIN933	(D)	3 buisjes $\varnothing 25 \times 5,5 \times 74\text{mm}$ (5)	(A-B)
7 borggrondsels M10 - DIN128A	(A-A'-B-D)	1 buisje $\varnothing 25 \times 5,5 \times 80\text{mm}$ (6)	(A')
4 borggronsels M12 - DIN128A	(*-*')		

N.B.

Voor de maximum toegestane massa welke uw voertuig mag trekken dient u uw dealer te raadplegen.

Verwijder eventueel de bitumenlaag op de bevestigingsplaats van de trekhaak.

Opgepast bij het boren dat men geen remleiding, elektriciteitsdraden of brandstofleidingen beschadigt.



Alfa GT

2004 -

Réf. 1481

Notice de montage

- 1) Démonter le pot d'échappement et la plaque thermique derrière, supprimer la roue de secours et le revêtement des parois du coffre.
- 2) En cas il y a un subwoofer dans le coffre, il faut démonter le support du fond du coffre et adapter comme sur la photo ci-jointe. Il faut faire une découpe dans le pare-chocs (voir dessin).
- 3) Monter la rotule ou le pied du système escamotable sur l'attelage. Positionner l'attelage avec les points (A) sur les ouvertures déjà prévus au côté inférieur de la poutre du châssis droite. Perforer les trous jusque dans le coffre et agrandir ces trous jusque $\varnothing 25\text{mm}$. Insérer les tubes (5) et (6) par les trous agrandis dans la poutre du châssis et placer la plaque (2) avec les points (A) et (A') sur ces tubes, insérer les boulons sans serrer. Perforer les points (C) avec $\varnothing 8,5\text{mm}$ et insérer les boulons, placer les plaques (1) au bas du véhicule. Ne pas serrer les boulons.
- 4) Au côté gauche, au bas de la poutre du châssis, il y a 2 trous prévus, perforer ceux-là verticalement jusque dans le coffre. Agrandir ces trous uniquement dans le coffre jusque $\varnothing 25\text{mm}$ et insérer les tubes (5) dans la poutre du châssis. Placer la plaque de montage (3) avec les points (B) sur les tubes introduits insérer les boulons, placer la plaque (4) au côté inférieur sur les boulons sans serrer.
- 5) Placer l'attelage dans la bonne position et perforer les points (D) jusque dans le logement de roue avec $\varnothing 10,5\text{mm}$. Les points (D) de la plaque de montage (3) s'adaptent au trous faits. Insérer les boulons et bien visser le tout.
- 6) Remonter la plaque thermique et l'échappement. Replacer le revêtement des parois et la roue de rechange dans le coffre.

Composition

Attelage référence 1481

1 tige-boule T43XL37	(*)	4 boulons M8x35 - DIN933	(C)
2 boulons M12x35	(*)	4 écrous M8 - DIN934	(C)
2 boulons M12x35 - DIN7991	(*)	1 pièce de montage (3)	(B-D)
2 écrous M12 - DIN934	(*)	1 pièce de montage (-f)	(A-A')
3 boulons M10x110 - DIN931	(A-B)	2 lattes de montage (1)	(C)
1 boulon M10x120 - DIN931	(A')	1 latte de montage (4)	(B)
7 écrous M10 - DIN934	(A-A'-B-D)	7 rondelles de sûreté M10 - DIN128A	(A-A'-B-D)
3 boulons M10x30 - DIN933	(D)	4 rondelles de sûreté M8 - DIN128A	(C)
1 tube $\varnothing 25 \times 5,5 \times 80\text{mm}$ (6)	(A')	3 tubes $\varnothing 25 \times 5,5 \times 74\text{mm}$ (5)	(A-B)
4 rondelles de sûreté M12 - DIN128A	(*-*')		

Remarque

Pour le poids de traction maximum autorisé de votre voiture, consulter votre concessionnaire.
Enlever la couche de bitume ou d'anti-tremblement qui recouvre éventuellement les points de fixation.



Alfa GT

2004 -

Ref. 1481

Fitting instructions

- 1) Disassemble the exhaust and the heat shield in the back, remove the spare wheel and the inner coating in the trunk.
- 2) In case there is a subwoofer in the trunk present, disassemble the support on the floor of the trunk and adjust as on photo enclosed. Make an incision in the bumper (see drawing).
- 3) Assemble the ball or the pedestal of the escamotable system already on the tow bar. Place the tow bar with points (A) on the already provided openings on the underside of the right chassis beam. Drill the holes through till in the trunk and enlarge these holes till $\varnothing 25\text{mm}$. Insert the tubes (5) and (6) in the chassis beam through the enlarged drillings and place the plate (2) with points (A) and (A') on these tubes, insert the bolts but do not tighten yet. Drill the points (C) through with $\varnothing 8,5\text{mm}$ and insert the bolts, place the plates (1) at the bottom of the vehicle. Do not tighten the bolts.
- 4) There are 2 drillings provided on the left side at the bottom of the chassis beam which have to be drilled perpendicularly through till in the trunk. Enlarge these drillings only in the trunk till $\varnothing 25\text{mm}$ and insert the tubes (5) in the chassis beam. Place mounting plate (3) with points (B) on the inserted tubes and insert the bolts, place the plate (4) at the bottom but do not tighten yet.
- 5) Place the tow bar in the right position and drill points (D) through till in the spare wheel tray with $\varnothing 10,5\text{mm}$. Points (D) of mounting plate (3) match the made drillings. Insert the bolts and tighten everything firmly.
- 6) Re-assemble the heat shield and the exhaust on the vehicle. Replace the inner coating and the spare wheel in the trunk.

Composition

Tow bar reference 1481

1 ball T43XL37	(*)	4 bolts M8x35 - DIN933	(C)
2 bolts M12x35	(*)	4 nuts M8 - DIN934	(C)
2 bolts M12x35 - DIN7991	(*')	1 mounting piece (3)	(B-D)
2 nuts M12 - DIN934	(*)	1 mounting piece (-f)	(A-A')
3 bolts M10x110 - DIN931	(A-B)	2 mounting pieces (1)	(C)
1 bolt M10x120 - DIN931	(A')	1 mounting piece (4)	(B)
7 nuts M10 - DIN934	(A-A'-B-D)	7 security washers M10 - DIN128A	(A-A'-B-D)
3 bolts M10x30 - DIN933	(D)	4 security washers M8 - DIN128A	(C)
1 tube $\varnothing 25 \times 5,5 \times 80\text{mm}$ (6)	(A')	3 tubes $\varnothing 25 \times 5,5 \times 74\text{mm}$ (5)	(A-B)
4 security washers M12 - DIN128A	(*-*')		

Note

Please consult your cardealer or owners manual for the maximal permissible towing mass.

Remove any bitumen coating on the fastening position for the tow bar.

When drilling, be careful not to damage any brake lines, electrical wiring or fuel lines.



Alfa GT

2004 -

Ref. 1481

Anbauanleitung

- 1) Auspuff und Wärmeschild abmontieren, Reserverad und Bekleidung in Kofferraum wegnehmen.
- 2) Wenn Subwoofer hinten in Koffer anwesend, Stütze auf Boden von Koffer abmontieren und zufolge beigefügter Foto anpassen. Einen einschnitt machen in Stoßstange (siehe Zeichnung).
- 3) Kugelstange oder Sockel von abnehmbar System schon auf Anhängerkupplung montieren. Anhängerkupplung mit Punkte (A) auf schon vorhandenen Öffnungen an Unterseite von rechte Chassisbalken setzen. Löcher bis in Kofferraum durchbohren und mit $\varnothing 25\text{mm}$ vergrößern. Röhren (5) und (6) in Chassisbalken via vergrößerte Bohrungen bringen und Platten (2) mit Punkte (A) und (A') auf diese Röhre, Bolzen einbringen ohne anzuspinnen. Punkte (C) mit $\varnothing 8,5\text{mm}$ durchbohren und Bolzen einbringen, unten Fahrzeug Platten (1) setzen. Bolzen nicht anspannen.
- 4) An linke Seite, unten Chassisbalken die 2 vorhandene Bohrungen lotrecht bis in Kofferraum durchbohren. Diese Bohrungen nur in Kofferraum bis $\varnothing 25\text{mm}$ vergrößern und Röhre (5) in Chassisbalken bringen. Montierplatten (3) mit Punkte (B) auf die eingebrachte Röhre setzen und Bolzen einbringen, unten Platte (4) auf die Bolzen setzen ohne anzuspinnen.
- 5) Anhängerkupplung setzen und Punkte (D) bis in Reserveradraum durchbohren mit $\varnothing 10,5\text{mm}$. Punkte (D) von Montierplatte (3) stimmen mit die gemachte Bohrungen überein. Bolzen einbringen und Alles gediegen anspannen.
- 6) Wärmeschild und Auspuff wieder auf Fahrzeug montieren. Bekleidung und Reserverad wieder in Kofferraum bringen.

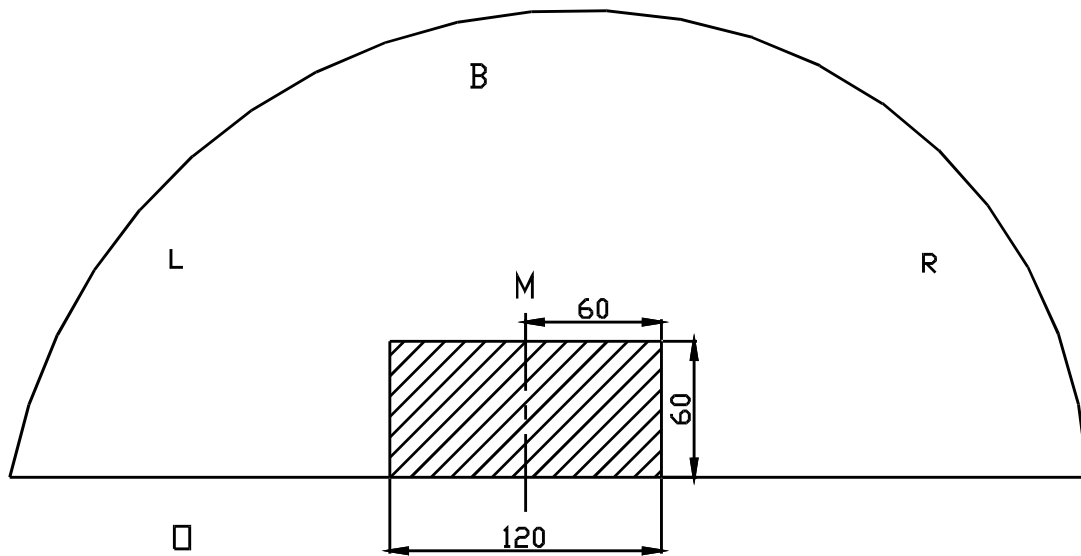
Zusammenstellung

Anhängerkupplung 1481

1 Kugelstange T43XL37	(*)	4 Bolzen M8x35 - DIN933	(C)
2 Bolzen M12x35	(*)	4 Muttern M8 - DIN934	(C)
2 Bolzen M12x35 - DIN7991	(*')	1 Montierstück (3)	(B-D)
2 Muttern M12 - DIN934	(*')	1 Montierstück (-f)	(A-A')
3 Bolzen M10x110 - DIN931	(A-B)	2 Montierstücke (1)	(C)
1 Bolzen M10x120 - DIN931	(A')	1 Montierstück (4)	(B)
7 Muttern M10 - DIN934	(A-A'-B-D)	7 Sicherheitsritzeln M10 - DIN128A	(A-A'-B-D)
3 Bolzen M10x30 - DIN933	(D)	4 Sicherheitsritzeln M8 - DIN128A	(C)
1 Röhren $\varnothing 25 \times 5,5 \times 80\text{mm}$ (6)	(A')	3 Röhren $\varnothing 25 \times 5,5 \times 74\text{mm}$ (5)	(A-B)
4 Sicherheitsritzeln M12 - DIN128A	(*-*')		

Hinweise

Die maximale Anhängelast Ihres Fahrzeuges können Sie im Fahrzeugschein oder im Benutzerhandbuch nachlesen.
Im Bereich der Anlageflächen muß Unterbodenschutz und Antiröhmaterial entfernt werden.
Vor dem Bohren prüfen, daß keine, dort eventuell Leitungen beschädigt werden können.

Uitsnijding bumper

het gearceerde gebied moet weggesneden worden

“B” = de bumper

“O” = de onderrand van de bumper

“M” = het midden van de bumper

Découpe pare-chocs

la zone hachurée doit être découpée

“B” = le pare-chocs

“O” = le bord inférieur du pare-chocs

“M” = le milieu du pare-chocs

Excision bumper

the hatched area has to be cut away

“B” = the bumper

“O” = the lower rim of the bumper

“M” = the middle of the bumper

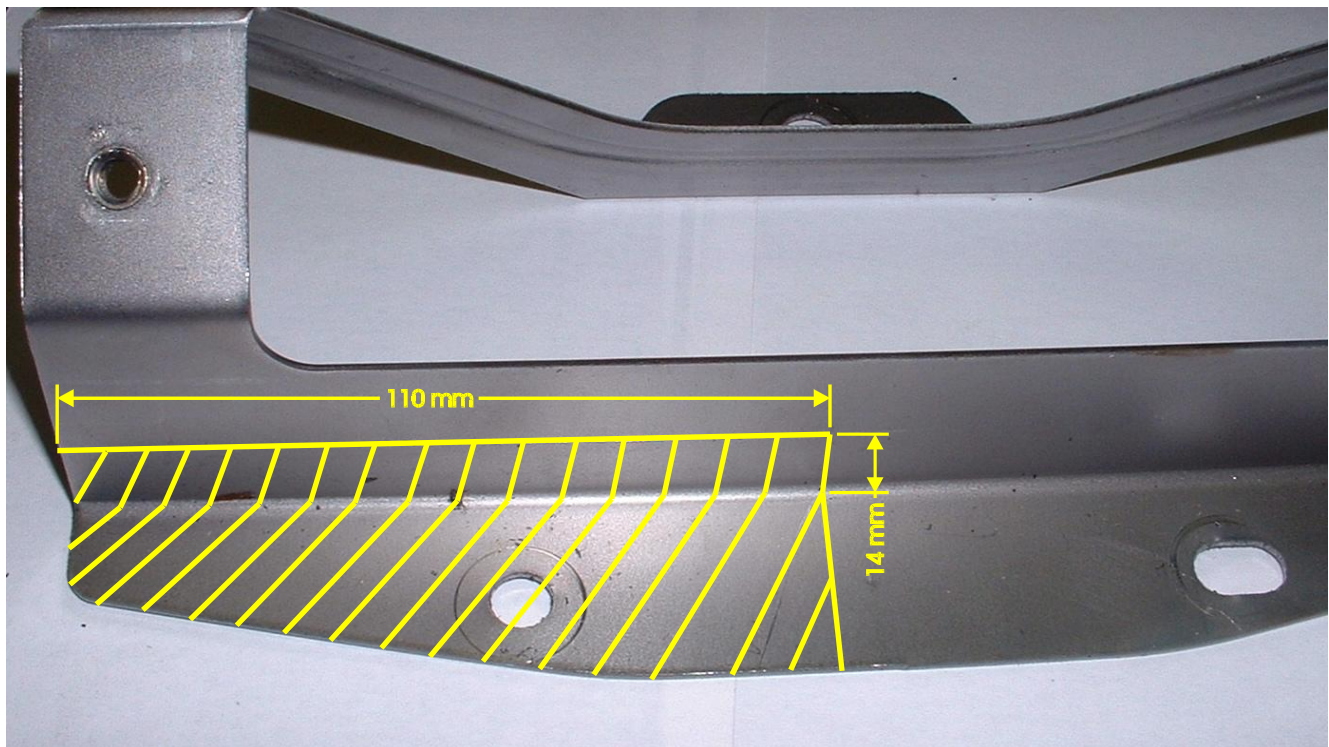
Ausschnitzung Stoßstange

das schraffierte Gebiet muß weggeschnitten werden

“B” = Stoßstange

“O” = Unterrand Stoßstange

“M” = der Mitter von Stoßstange

aanpassing steun - adaptation support - adjustment support - Anpassung Stütze

Bouten - Boulons - Bolts - Bolzen DIN931/DIN933/DIN7991

Kwaliteit - Qualité - Quality - Qualität 8.8

M6-----10.8Nm of 1.1kgm

M12-----88.3Nm of 9.0kgm

M8-----25.5Nm of 2.60kgm

M14-----137 Nm of 14.0kgm

M22-----265 Nm ok 27kgm

M10-----52.0Nm of 5.30kgm

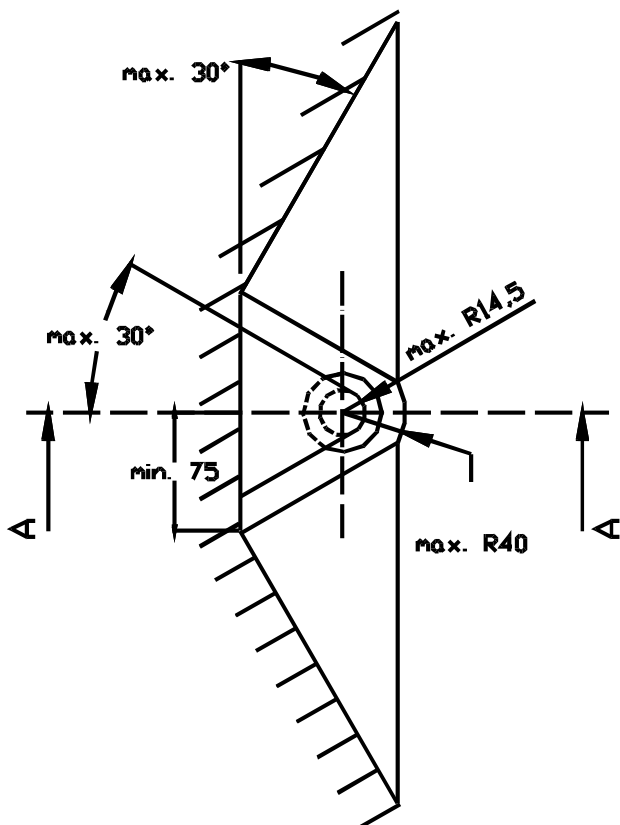
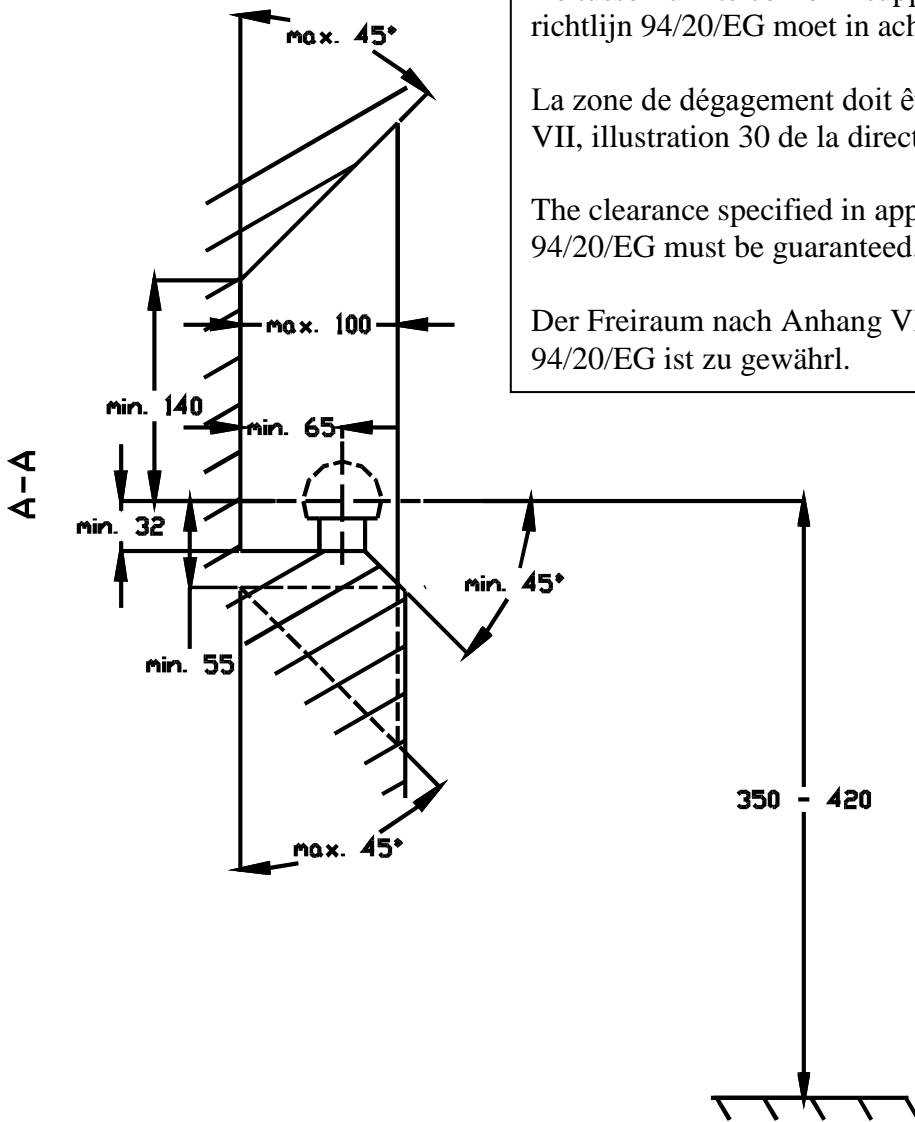
M16-----211 Nm of 21.5kgm

De tussenruimte conform supplement VII, afbeelding 30 van de richtlijn 94/20/EG moet in acht worden genomen.

La zone de dégagement doit être garantie conformément à l'annexe VII, illustration 30 de la directive 94/20/CE.

The clearance specified in appendix VII, diagram 30 of guideline 94/20/EG must be guaranteed.

Der Freiraum nach Anhang VII, Abbildung 30 der Richtlinie 94/20/EG ist zu gewährleisten.



Bij toelaatbaar totaal gewicht van het voertuig
Pour poids total en charge autorisé du véhicule
At laden weight of the vehicle
Bei zulässigem Gesamtgewicht des Fahrzeuges