

Trekhaken - Attelages - Anhängervorrichtungen - Towbars



Ford Fiesta - type JH1

05/2002 - 10/2005

Ford Fiesta - type JD3

11/2005 -



GDW Ref. 1419

EEC APPROVAL N°: e6*94/20*0423*00

max ↓ kg 	x	max ↓ kg 		
D=		x 0,00981 ≤ 6,40 kN		
max ↓ kg 	+	max ↓ kg 		
		s/	=	50 kg
		Max.	=	1100 kg

GDW nv - Hoogmolenwegel 23 - B-8790 Waregem
TEL. 32(0)56 60 42 12(5) - FAX. 32(0)56 60 01 93
 Email: gdw@gdwtowbars.com - Website: www.gdwtowbars.com



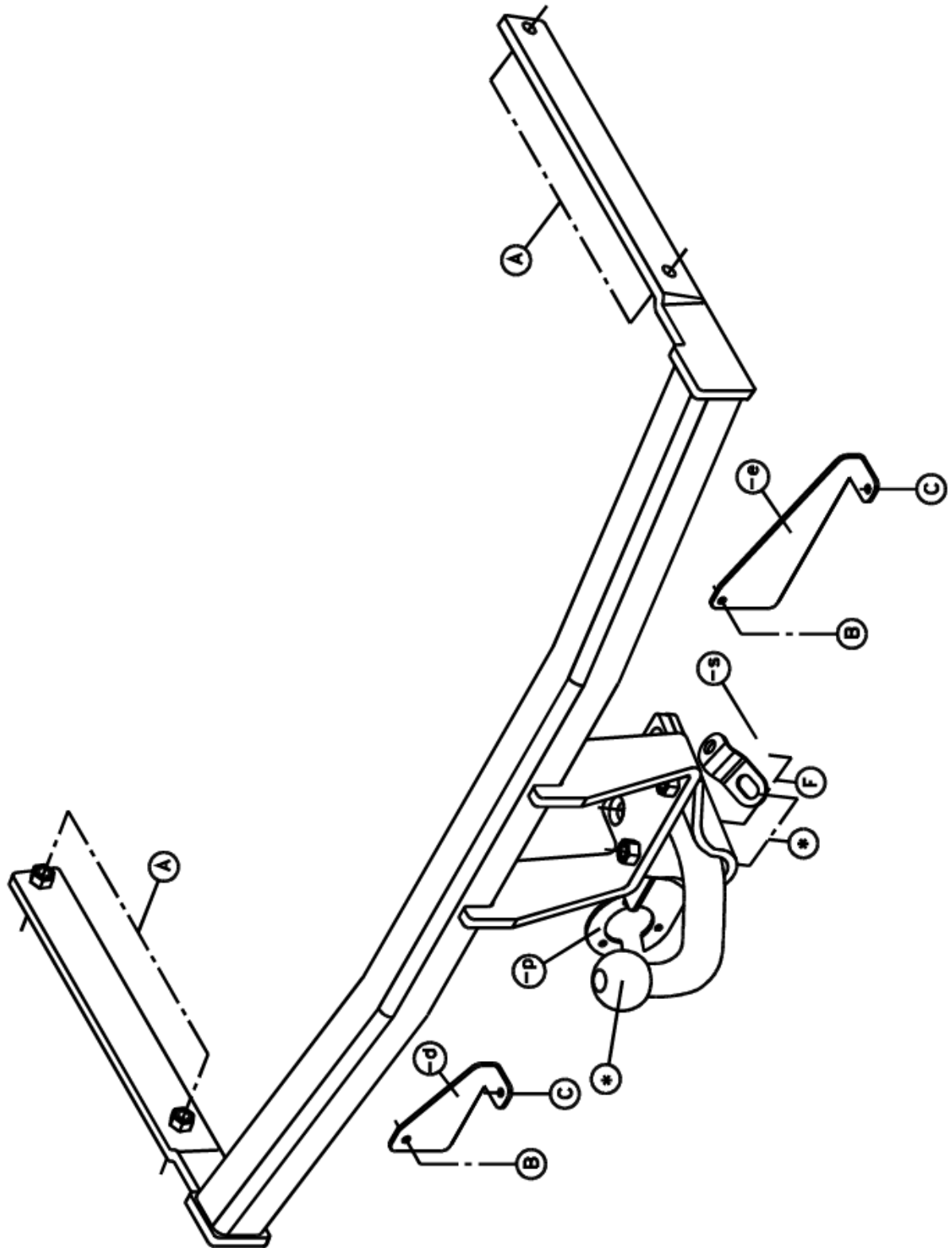
Ford Fiesta - type JH1

05/2002 - 10/2005

Ford Fiesta - type JD3

11/2005 -

Ref. 1419





Ford Fiesta - type JH1

05/2002 - 10/2005

Ford Fiesta - type JD3

11/2005 -

Ref. 1419

Montagehandleiding

- 1) Demonteer de bumper en neem het reservewiel weg. Verwijder definitief de kunststoffen bumpersteun aan de achterzijde van het voertuig (bumper is vastgemaakt aan de onderkant).
- 2) Schuif de trekhaak met de draagarmen in de chassisbalken. De punten (A) komen te passen met voorziene boringen in de buitenkant van de chassisbalken. Breng de nodige rondsels en bouten in en span goed aan.
- 3) Plaats de monteerstukken (-d) en (-e) met de punten (B) op de boringen die vrijkwamen bij het verwijderen van de bumpersteunen. Breng de bouten en rondsels in via de kofferruimte en zet handvast.
- 4) Maak in de onderzijde van de bumper een insnijding.
OPGELET :
 - voor de modellen vanaf 05/2002 tot en met 10/2005 (type JH1) moet men een insnijding maken volgens tekening 1.
 - voor de modellen vanaf 11/2005 tot ... (type JD3) moet men een insnijding maken volgens tekening 2.Plaats de bumper terug op het voertuig, bevestig de bumper onderaan in het midden op de punten (C) van de reeds gemonteerde stukken (-d) en (-e). Zet de bouten van de punten (B) nu ook degelijk vast (zie aanhaalmomenten).
- 5) Gebruik de nylon boutjes en moertjes om de bumper terug te bevestigen aan het koetswerk ter hoogte van de achterklep (waar de bumper was vastgemaakt met klinknagels).
- 6) Monteren van de kogel T43 of de behuizing van het afneembaar systeem T35 samen met de stekkerdooshouder en het veiligheidsoog, en zet degelijk vast (zie aanhaalmomenten).

Samenstelling

Trekhaak referentie 1419

1 bolstang T43M002	(F-*)	1 monteerstuk (-e)	(B-C)
2 bouten M12x40	(*)	2 bouten M6x16	(B)
2 Umbracobouten M12x40 - DIN7991	(F)	2 borgrondnels M6	(B)
4 borgrondnels M12	(*F)	2 moeren M6	(B)
2 moeren M12	(F)	2 rondsels $\varnothing 18 \times 6,4 \times 1,5 \text{mm}$	(B)
1 stekkerdooshouder (P03)	(*)	2 nylon bouten M6x15	
4 bouten M10x35	(A)	2 nylon ringmoeren M6	
4 borgrondnels M10	(A)	2 nylon rondsels $\varnothing 15,4 \times 6,2 \times 1,6 \text{mm}$	
4 rondsels 40x35x12x4	(A)	1 veiligheidsschakel (-s) (800053)	(F)
1 monteerstuk (-d)	(B-C)		

N.B.

Voor de maximum toegestane massa welke uw voertuig mag trekken dient U uw dealer te raadplegen.
Verwijder eventueel de bitumenlaag op de bevestigingsplaats van de trekhaak.
Opgepast bij het boren dat men geen remleiding, elektriciteitsdraden of brandstofleidingen beschadigt.



Ford Fiesta - type JH1

05/2002 - 10/2005

Ford Fiesta - type JD3

11/2005 -

Réf. 1419

Notice de montage

- 1) Démonter le pare-chocs et enlever la roue de rechange. Supprimer définitivement le support-pare-chocs derrière (pare-chocs est fixé au-dessous).
- 2) Glisser l'attelage avec les bras-porteur dans les poutres du châssis. Les points (A) s'adaptent aux forages prévus dans l'extérieur des poutres du châssis. Introduire les rondelles et les boulons nécessaires et bien fixer.
- 3) Placer les pièces de montage (-d) et (-e) avec les points (B) sur les forages qui sont libérés après avoir supprimé les supports-pare-chocs. Introduire les boulons et les rondelles par le coffre mais ne pas encore serrer.
- 4) Faire une entaille dans le pare-chocs.
ATTENTION :
 - pour les modèles à partir de 05/2002 jusque 10/2005 (type JH1), il faut faire la découpe selon dessin 1.
 - pour les modèles à partir du 11/2005 jusque ... (type JD3), il faut faire la découpe selon dessin 2.Replacer le pare-chocs sur le véhicule. Fixer le pare-chocs au-dessous au milieu sur les points (C) des pièces (-d) et (-e) déjà montées. Bien fixer les boulons de points (B) (cfr. couples de serrage).
- 5) Utiliser les boulons et les écrous en nylon pour refixer le pare-chocs à la carrosserie à l'hauteur du coffre (où le pare-chocs était fixé avec des rivets).
- 6) Monter la rotule T43 ou le pied du système escamotable T35 avec le porteur bloc multiprise et l'anneau de sécurité et bien fixer le tout (cfr. couples de serrage).

Composition

Attelage référence 1419

1 rotule T43M002	(F-*)	1 pièce de montage (-e)	(B-C)
2 boulons M12x40	(*)	2 boulons M6x16	(B)
2 boulons M12x40 - DIN7991	(F)	2 rondelles de sûreté M6	(B)
4 rondelles de sûreté M12	(*F)	2 écrous M6	(B)
2 écrous M12	(F)	2 rondelles ø18x6,4x1,5mm	(B)
1 porteur bloc multiprise (P03)	(*)	2 boulons nylon M6x15	
4 boulons M10x35	(A)	2 écrous à bague nylon M6	
4 rondelles de sûreté M10	(A)	2 rondelles nylon ø15,4x 6,2x1,6mm	
4 rondelles 40x35x12x4	(A)	1 anneau de sécurité (-s) (800053)	(F)
1 pièce de montage (-d)	(B-C)		

Remarque

Pour le poids de traction maximum autorisé de votre voiture, consulter votre concessionnaire.
Enlever la couche de bitume ou d'anti-tremblement qui recouvre éventuellement les points de fixation.



Ford Fiesta - type JH1

05/2002 - 10/2005

Ford Fiesta - type JD3

11/2005 -

Ref. 1419

Fitting instructions

- 1) Disassemble the bumper and remove the spare wheel. Permanently remove the plastic bumper support of the vehicle (bumper is fixed at the back at the bottom).
- 2) Shove the tow bar with the supporting arms in the chassis beams. The points (A) match the provided drillings in the outside of the chassis beams. Insert the necessary bolts and washers and tighten firmly.
- 3) Place mounting pieces (-d) and (-e) with points (B) on the drillings which were liberated after having removed the bumper supports. Insert the bolts and washers through the trunk but do not tighten yet.
- 4) Make an incision at the bottom of the bumper.
ATTENTION :
 - for the models as from 05/2002 till 10/2005 (type JH1), make an incision according to drawing 1.
 - for the models as from 11/2005 till ... (type JD3), make an incision according to drawing 2.Replace the bumper on the vehicle. Fix the bumper at the bottom in the middle on the points (C) of the already mounted pieces (-d) and (-e). Tighten the bolts of points (B) firmly on (see tension)
- 5) Use the nylon bolts and washers to refix the bumper on the coachwork on a level with the trunk (where the bumper was fixed with rivets).
- 6) Assemble the ball T43 or the pedestal of the escamotable system T35 together with the socket holder and the security shackle and tighten firmly (see tension).

Composition

Towbar reference 1419

1 ball T43M002	(F-*)	1 mounting piece (-e)	(B-C)
2 bolts M12x40	(*)	2 bolts M6x16	(B)
2 bolts M12x40 - DIN7991	(F)	2 security washers M6	(B)
4 security washers M12	(*F)	2 nuts M6	(B)
2 nuts M12	(F)	2 washers $\varnothing 18 \times 6,4 \times 1,5 \text{mm}$	(B)
1 socket holder (P03)	(*)	2 nylon bolts M6x15	
4 bolts M10x35	(A)	2 nylon ring nuts M6	
4 security washers M10	(A)	2 nylon washers $\varnothing 15,4 \times 6,2 \times 1,6 \text{mm}$	
4 security washers 40x35x12x4	(A)	1 security shackle (-s) (800053)	(F)
1 mounting piece (-d)	(B-C)		

Note

Please consult your cardealer or owners manual for the maximal permissible towing mass.
Remove any bitumen coating on the fastening position for the tow bar.
When drilling, be carefull not to damage any brake lines, electrical wiring or fuel lines.



Ford Fiesta - type JH1

05/2002 - 10/2005

Ford Fiesta - type JD3

11/2005 -

Ref. 1419

Anbauanleitung

- 1) Stoßstange abmontieren und Reserverad wegnehmen. Endgültig die Kunststoffstoßstangestütze an der Hinterseite vom Fahrzeug entfernen (Stoßstange ist an der Unterseite festgemacht).
- 2) Anhängerkupplung mit den Trägerarmen in den Rahmenbalken schieben. Punkte (A) stimmen mit den vorhandenen Bohrungen in der Rahmenbalkenaußenseite überein. Nötige Ritzel und Bolzen einbringen und entsprechend Drehmomentenvorgabe festziehen.
- 3) Montierstücke (-d) und (-e) mit den Punkten (B) auf die Bohrungen setzen, welche freigeworden sind bei der Entfernung der Stoßstangestützen. Bolzen und Ritzel via Kofferraum einbringen ohne anzuspinnen.
- 4) Einen Einschnitt in die Unterseite von der Stoßstange machen.
ACHTUNG :
 - für die Modelle ab 05/2002 bis 10/2005 (Type JH1), einen Einschnitt entsprechend Zeichnung 1 machen.
 - für die Modelle ab 11/2005 bis ... (Type JD3), einen Einschnitt entsprechend Zeichnung 2 machen.Stoßstange wieder an das Fahrzeug setzen. Stoßstange unten in der Mitte auf die Punkte (C) der schon montierten Stücke (-d) und (-e) befestigen. Bolzen von den Punkten (B) entsprechen der Drehmomentenvorgabe festziehen.
- 5) Die Nylonbolzen und Muttern verwenden um die Stoßstange wieder am Rahmen auf der Höhe vom Kofferraum zu befestigen (wo die Stoßstange festgemacht war mit den Nietbolzen).
- 6) Kugelstange T43 oder den Sockel vom abnehmbaren System T35 zusammen mit dem Steckdosenhalter und dem Sicherheitskettenglied montieren und entsprechend der Drehmomentenvorgabe festziehen.

Zusammenstellung

Anhängerkupplung Referenz 1419

1 Kugelstange T43M002 starr oder	(F-*)	1 Montierstück (-e)	(B-C)
2 Bolzen M12x40	(*)	2 Bolzen M6x16	(B)
2 Bolzen M12x40 - DIN7991	(F)	2 Sicherheitsritzel M6	(B)
4 Sicherheitsritzel M12	(* -F)	2 Muttern M6	(B)
2 Muttern M12	(F)	2 Ritzel ø18x6,4x1,5mm	(B)
1 Steckdosenhalter (P03)	(*)	2 Nylonbolzen M6x15	
4 Bolzen M10x35	(A)	2 Nylonringmutter M6	
4 Sicherheitsritzel M10	(A)	2 Nylonritzel ø15,4x 6,2x1,6mm	
4 Sicherheitsritzel 40x35x12x4	(A)	1 Sicherheitskettenglied (-s) (800053)	(F)
1 Montierstück (-d)	(B-C)		

Hinweise

Die maximale Anhängelast ihres Fahrzeuges können Sie im Fahrzeugschein oder im Benutzerhandbuch nachlesen.
Im Bereich der Anlageflächen muß der Unterbodenschutz und das Antidröhnmaterial entfernt werden.
Vor dem Bohren prüfen, dass dort eventuell keine Leitungen beschädigt werden können.

Trekhaken

Attelages



Anhängevorrichtungen

Towbars

≡

Bouten - Boulons - Bolts - Bolzen
Kwaliteit 8.8

DIN 912 - DIN 931 - DIN 933 - DIN 7991

M6 ≡ 10,8Nm of 1,1kgm
M12 ≡ 88,3Nm of 9,0kgm

M8 ≡ 25,5Nm of 2,60kgm
M14 ≡ 137Nm of 14,0kgm

M10 ≡ 52,0Nm of 5,30kgm
M16 ≡ 211,0Nm of 21,5kgm

Bouten - Boulons - Bolts - Bolzen
Kwaliteit 10.9

DIN 912 - DIN 931 - DIN 933 - DIN 7991

M6 ≡ 13,7Nm of 1,4kgm
M12 ≡ 122,6Nm of 12,5kgm

M8 ≡ 35,3Nm of 3,6kgm
M14 ≡ 194Nm of 19,8kgm

M10 ≡ 70,6Nm of 7,20kgm
M16 ≡ 299,2Nm of 30,5kgm

Fig 1.

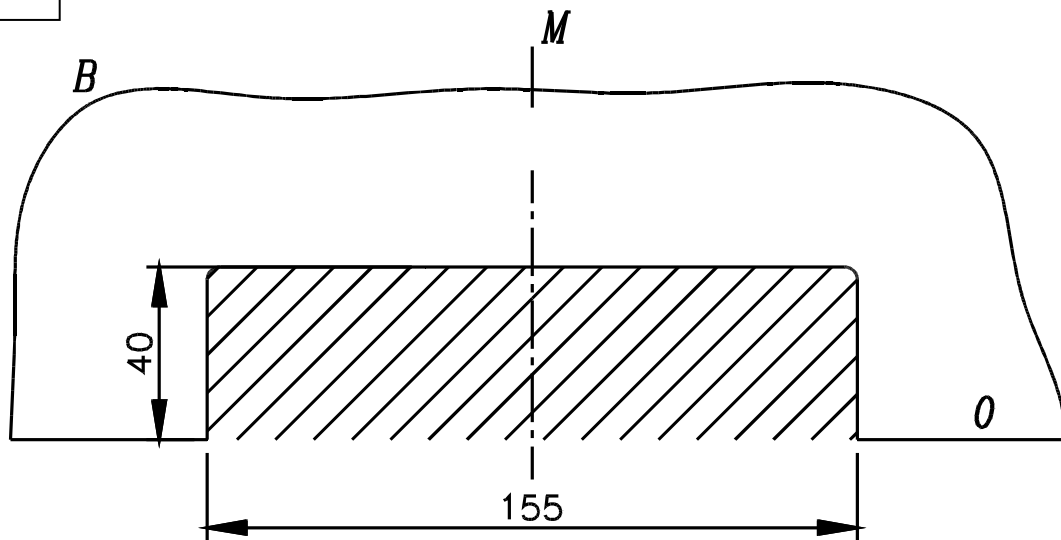
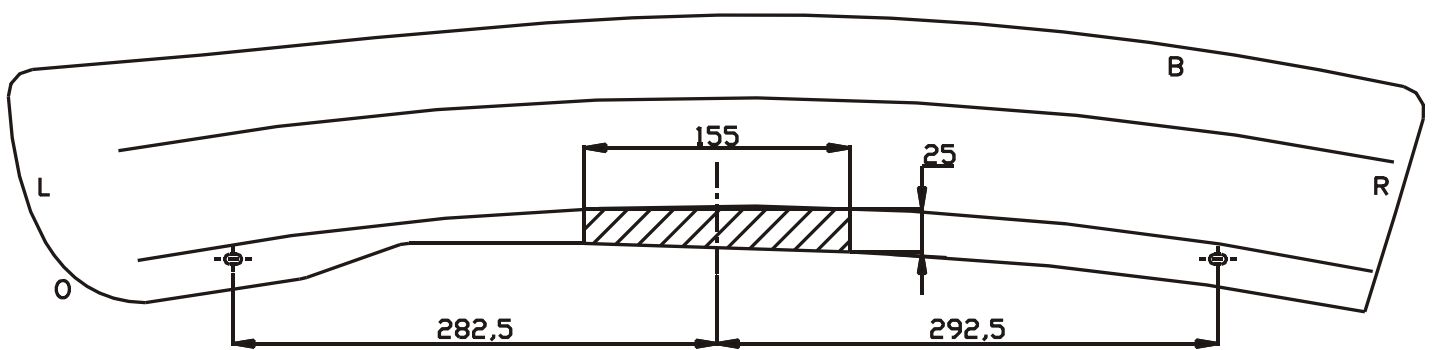


Fig 2.



Ausschnitt Stoßstange : das schraffierte Gebiet muß weggeschnitten werden

"B" = Stoßstange

"O" = Unterrand Stoßstange

"M" = die Mitte von derStoßstange

Découpe pare-chocs : la zone hachurée doit être découpée

"B" = le pare-chocs

"O" = le bord inférieur du pare-chocs

"M" = le milieu du pare-chocs

Uitsnijding bumper : het gearceerde gebied moet weggesneden worden

"B" = de bumper

"O" = de onderrand van de bumper

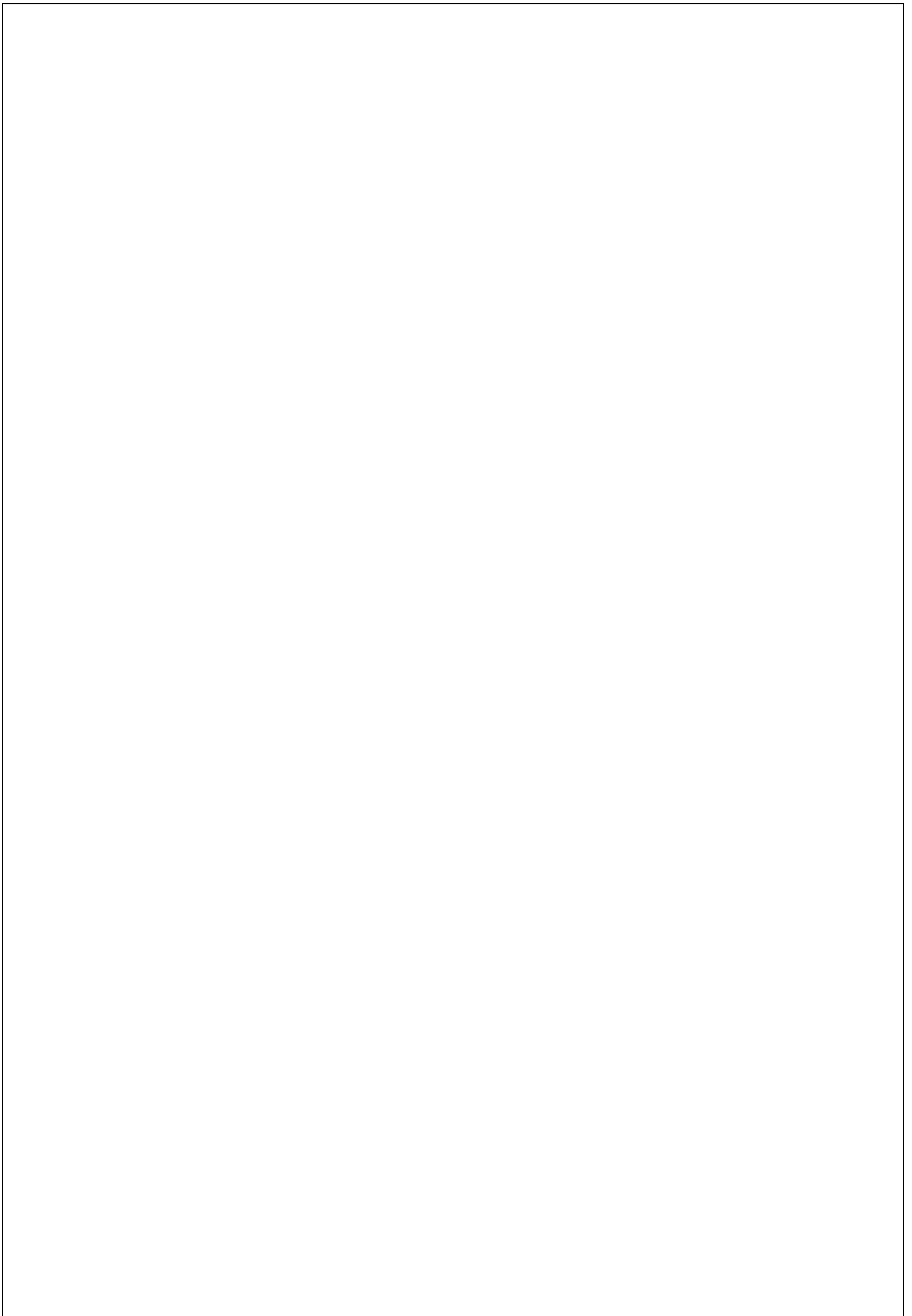
"M" = het midden van de bumper

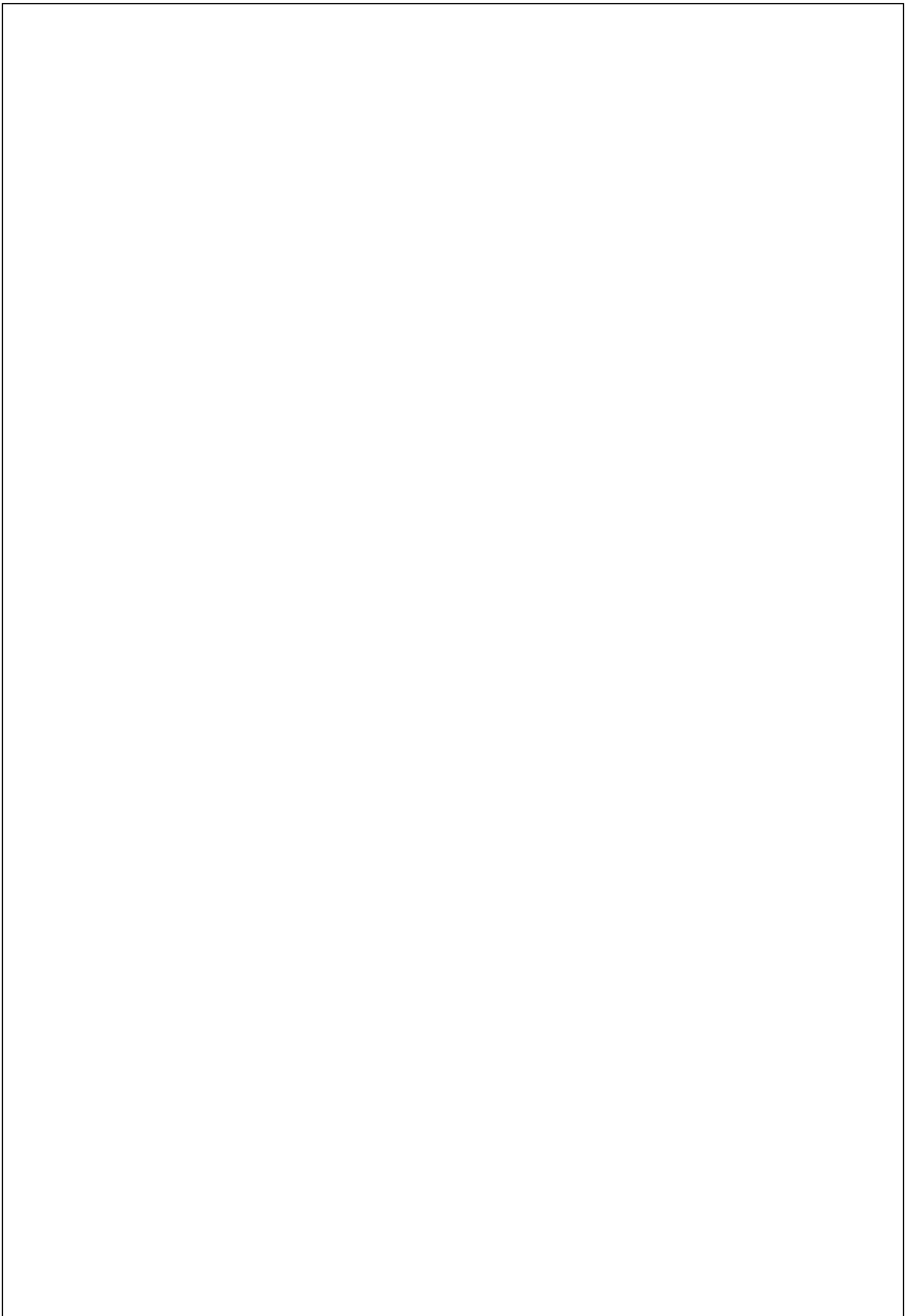
Excision bumper : the hatched area has to be cut away

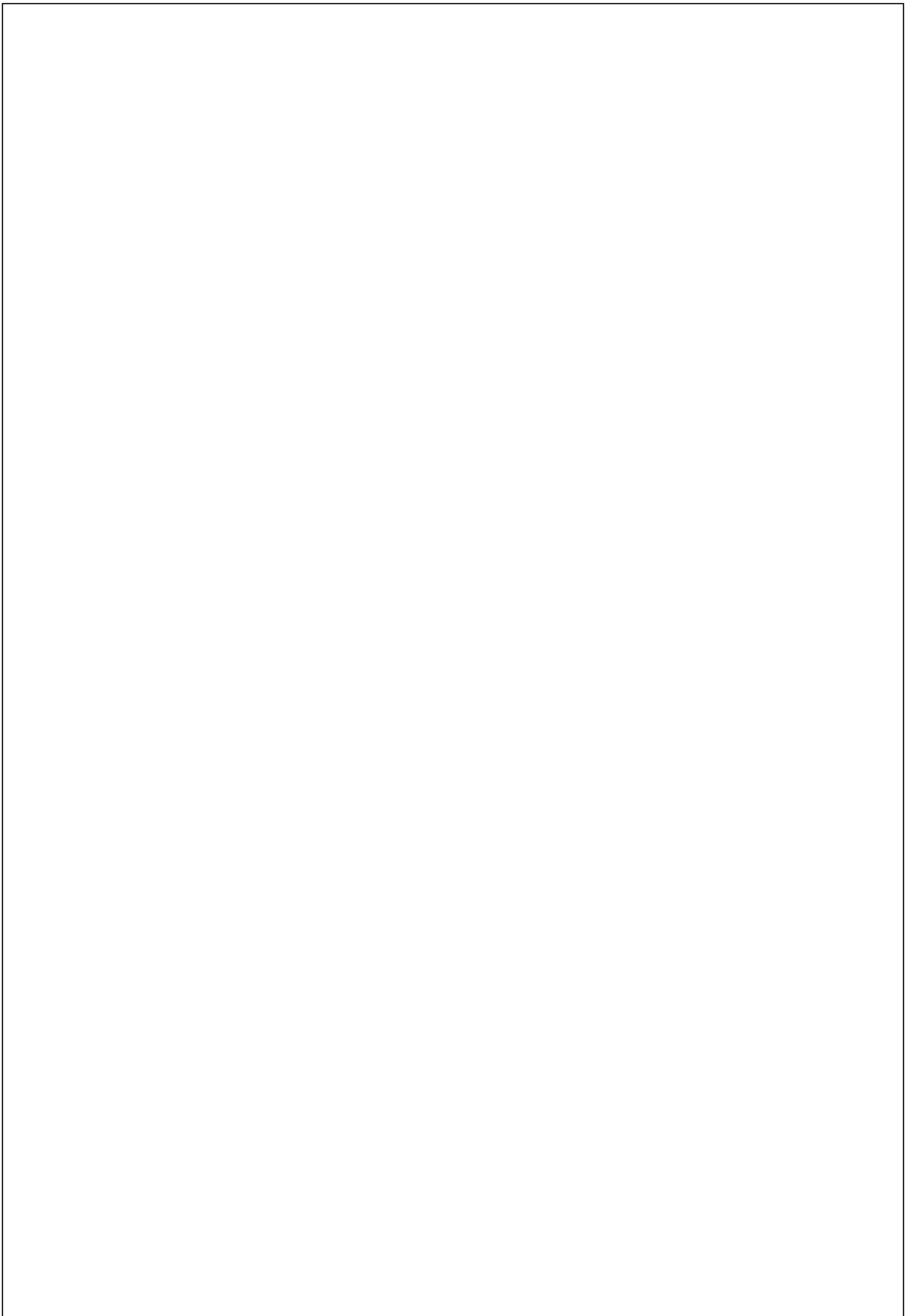
"B" = the bumper

"O" = the lower rim of the bumper

"M" = the middle of the bumper





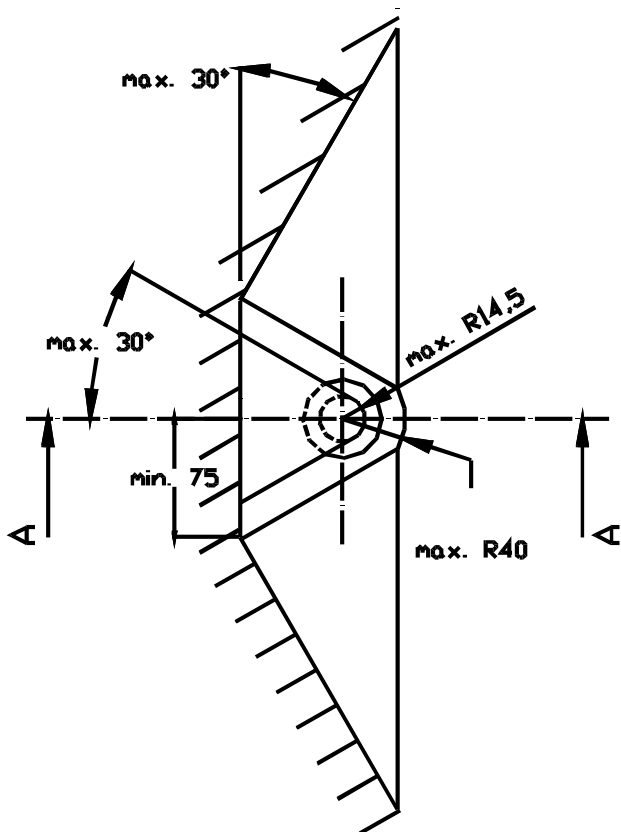
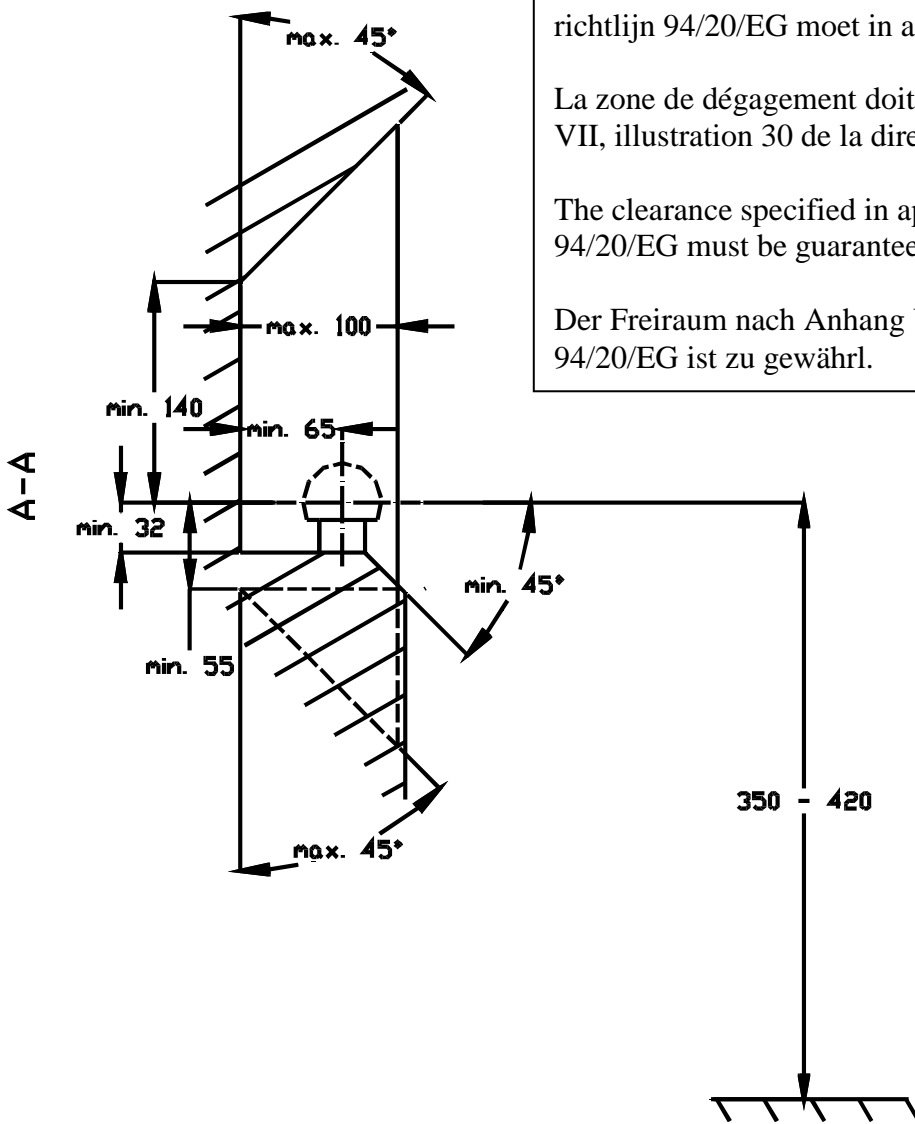


De tussenruimte conform supplement VII, afbeelding 30 van de richtlijn 94/20/EG moet in acht worden genomen.

La zone de dégagement doit être garantie conformément à l'annexe VII, illustration 30 de la directive 94/20/CE.

The clearance specified in appendix VII, diagram 30 of guideline 94/20/EG must be guaranteed.

Der Freiraum nach Anhang VII, Abbildung 30 der Richtlinie 94/20/EG ist zu gewährleisten.



Bij toelaatbaar totaal gewicht van het voertuig

Pour poids total en charge autorisé du véhicule

At laden weight of the vehicle

Bei zulässigem Gesamtgewicht des Fahrzeuges