








Kia Opirius

2003 -



GDW Ref. 1418

EEC APPROVAL N°: e6*94/20*0420*00

max ↓ kg	×	max ↓ kg	
			
D=		x 0,00981 ≤ 11,11 kN	
max ↓ kg	+	max ↓ kg	
			
		s/	= 85 kg
Max.			= 2100 kg

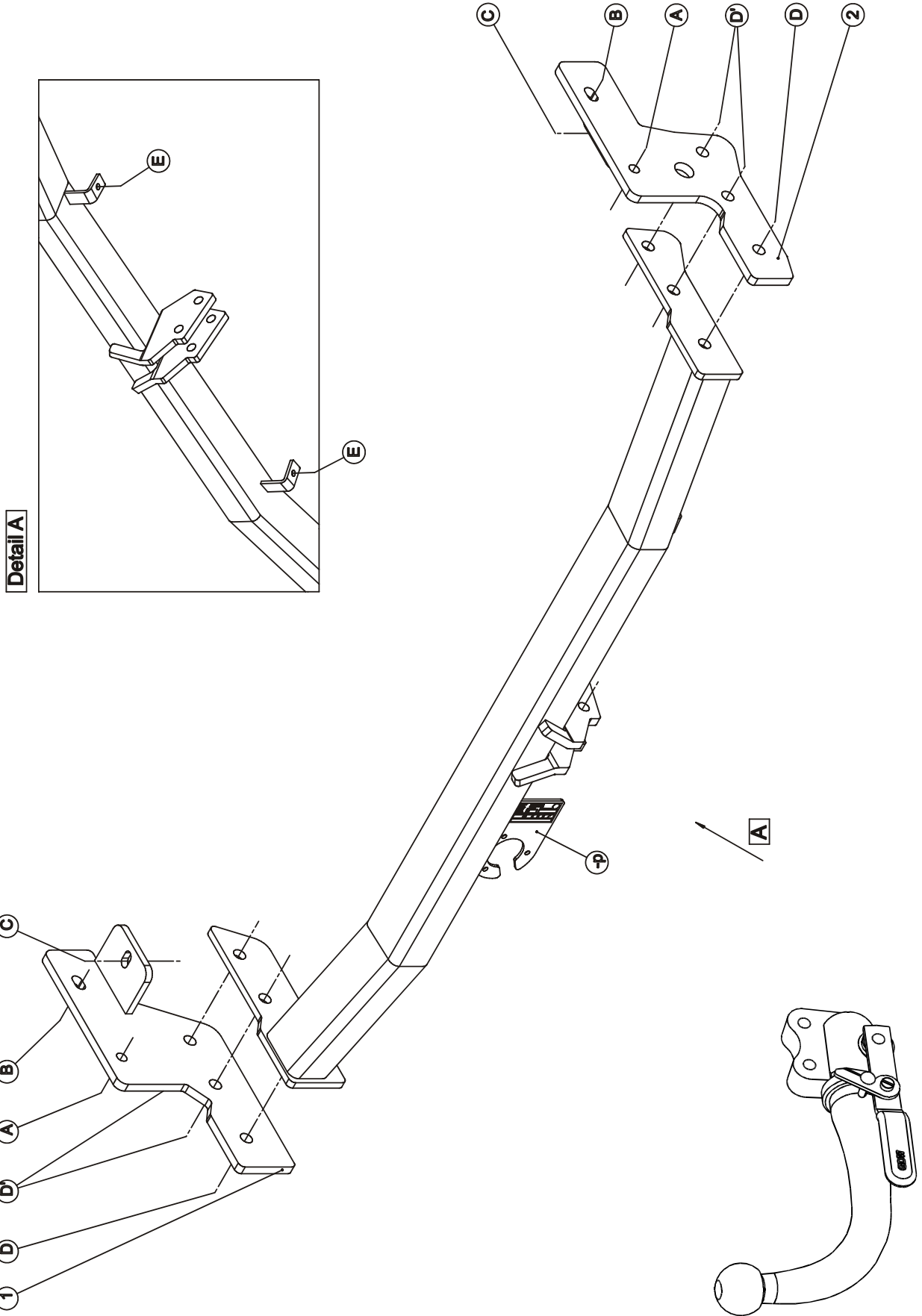
GDW nv - Hoogmolenwegel 23 - B-8790 Waregem
TEL. 32(0)56 60 42 12(5) - FAX. 32(0)56 60 01 93
 Email: gdw@gdwtowbars.com - Website: www.gdwtowbars.com



Kia Opirius

2003 -

Ref. 1418



T36 Escamotable



Kia Opirius

2003 -

Ref. 1418

Montagehandleiding

- 1) Maak aan de rechterzijde van het voertuig de uitlaat los uit de ophangrubbers. Verwijder onderaan het voertuig de kunststoffen beschermplaat en verwijder definitief de 2 kunststoffen bumpersteunen onderaan de bumper die zijn bevestigd aan de koetswerkplaat. Demonteer de bumper.
- 2) Breng de monteerplaten links (1) en rechts (2) tegen de buitenzijde van de chassisbalken aan en passend met de punten (A) en (B) op de van schroefdraad voorziene boringen. De punten (C) passen met de van schroefdraad voorziene boringen in de onderzijde van de chassisbalken, breng de nodige bouten aan en schroef deze handvast.
- 3) Breng de trekhaak met de punten (D) en (D') tussen de reeds gemonteerde platen aan tot de punten (D) en (D') komen te passen met de boringen in de monteerplaten (1) en (2). Breng de bouten in en schroef alles degelijk vast.
- 4) Maak in de onderzijde van de bumper en in de kunststoffen beschermplaat een insnijding volgens bijgeleverde tekeningen. Monteren van de bumper en de beschermplaat. De bumper wordt onderaan aan de trekhaak bevestigd op de punten (E) met de originele bevestigingsmaterialen.
- 5) Monteren van kogelstang (zie fig.1) samen met de stekkerdoosplaat (-p) en het veiligheidsoog. Alles degelijk vastschroeven.

Samenstelling

Trekhaak referentie 1418

1 veiligheidsschakel (-s) (800053)	(*)	6 borgrondsels M12 - DIN128A	(D-D')
6 bouten M10x35-1.25 - DIN961	(A-B-C)	4 moeren M12 - DIN934	(D')
6 borgrondsels M10 - DIN128A	(A-B-C)	1 stekkerdooshouder P04	(*)
4 rondsels 40x35x12x4mm	(B-C)	1 monteerzijstuk links (1)	(D-D')
6 bouten M12x35 - DIN933	(D-D')	1 monteerzijstuk rechts (2)	(D-D')

Alle bouten en moeren : kwaliteit 8.8

N.B.

Voor de maximum toegestane massa welke uw voertuig mag trekken dient U uw dealer te raadplegen.

Verwijder eventueel de bitumenlaag op de bevestigingsplaats van de trekhaak.

Opgepast bij het boren dat men geen remleiding, elektriciteitsdraden of brandstofleidingen beschadigt.



Kia Opirius

2003 -

Ref. 1418

Notice de montage

- 1) Détacher l'échappement des caoutchoucs de suspension au côté droit du véhicule. Supprimer au bas du véhicule la plaque de protection en matière plastique et supprimer définitivement les 2 supports pare-chocs en matière plastique, qui sont fixés à la plaque de la carrosserie au côté inférieur du pare-chocs. Démonter le pare-chocs.
- 2) Placer les plaques de montage gauche (1) et droite (2) contre le côté extérieur des poutres du châssis s'adaptant aux points (A) et (B) sur les forages filetés prévus. Les points (C) s'adaptent aux forages filetés prévus au côté inférieur des poutres du châssis, introduire les boulons nécessaires mais ne pas encore serrer.
- 3) Placer l'attelage avec les points (D) et (D') entre les plaques déjà montées jusque les points (D) et (D') s'adaptent aux forages dans les plaques de montage (1) et (2). Introduire les boulons et bien fixer le tout.
- 4) Faire une découpe dans le côté inférieur du pare-chocs ainsi que dans la plaque de protection en matière plastique selon les dessins ci-joints. Monter le pare-chocs et la plaque de protection. Fixer le pare-chocs au bas de l'attelage avec les pièces de fixation originaux sur les points (E).
- 5) Monter la tige-boule (voir fig.1) avec le porteur bloc multiprise (-p) et l'anneau de traction. Bien fixer le tout.

Composition

Attelage référence 1418

1 anneau de sécurité (-s) (800053)	(*)	6 rondelles de sûreté M12 - DIN128A	(D-D')
6 boulons M10x35-1.25 - DIN961	(A-B-C)	4 écrous M12 - DIN934	(D')
6 rondelles de sûreté M10 - DIN128A	(A-B-C)	1 porteur bloc multiprise P04	(*)
4 rondelles 40x35x12x4mm	(B-C)	1 pièce de côté gauche (1)	(D-D')
6 boulons M12x35 - DIN933	(D-D')	1 pièce de côté droite (2)	(D-D')

Tous les boulons et les écrous : qualité 8.8

Remarque

Pour le poids de traction maximum autorisé de votre voiture, consulter votre concessionnaire.
Enlever la couche de bitume ou d'anti-tremblement qui recouvre éventuellement les points de fixation.



Kia Opirius

2003 -

Ref. 1418

Fitting instructions

- 1) Loosen the suspension rubbers on the right side of the vehicle. Remove the plastic protection plate at the bottom of the vehicle and permanently remove the 2 plastic bumper supports at the bottom of the bumper which are fastened on the body work plate. Disassemble the bumper.
- 2) Place the mounting plates left (1) and right (2) against the outside of the chassis beams matching points (A) and (B) on the provided screw-thread holes. Points (C) match the provided screw-thread holes in the underside of the chassis beams, insert the necessary bolts but do not tighten yet.
- 3) Place the tow bar with points (D) and (D') between the already mounted plates till points (D) and (D') match the drillings in the mounting plates (1) and (2). Insert the bolts and tighten everything firmly.
- 4) Make an incision in the underside of the bumper and in the plastic protection plate as on drawings enclosed. Assemble the bumper and the protection plate. Fix the bumper at the bottom of the tow bar with the original fixing pieces on points (E).
- 5) Assemble the ball (see fig.1) together with the socket plate (-p) and the security shackle. Tighten everything firmly.

Composition

Tow bar reference 1418

1 security shackle (-s) (800053)	(*)	6 security washers M12 - DIN128A	(D-D')
6 bolts M10x35-1.25 - DIN961	(A-B-C)	4 nuts M12 - DIN934	(D')
6 security washers M10 - DIN128A	(A-B-C)	1 socketholder P04	(*)
4 washers 40x35x12x4mm	(B-C)	1 mounting piece left (1)	(D-D')
6 bolts M12x35 - DIN933	(D-D')	1 mounting piece right (2)	(D-D')

All bolts and nuts : quality 8.8

Note

Please consult your cardealer or owners manual for the maximal permissible towing mass.
Remove any bitumen coating on the fastening position for the tow bar.
When drilling, be carefull not to damage any brake lines, electrical wiring or fuel lines.



Kia Opirius

2003 -

Ref. 1418

Anbauanleitung

- 1) An rechte Seite von Fahrzeug Auspuff aus Aufhängungsgummis losmachen. Kunststoffabschirmplatte am Unterseite von Fahrzeug entfernen und endgültig die 2 Kunststoffstoßstangestützen, wie unten Stoßstange an Karosserieplatte befestigt sind, entfernen. Stoßstange abmontieren.
- 2) Montierplatten links (1) und rechts (2) gegen Außenseite von Chassisbalken anbringen passend mit Punkte (A) und (B) auf vorhandene Schraubenlöcher. Punkte (C) passen mit vorhandene Schraubenlöcher in Unterseite von Chassisbalken, nötige Bolzen einbringen ohne anzuspinnen.
- 3) Anhängerkupplung mit Punkte (D) und (D') zwischen schon montierte Platten anbringen bis Punkte (D) und (D') passen mit Bohrungen in Montierplatten (1) und (2). Bolzen einbringen und Alles gediegen festschrauben.
- 4) In Unterseite von Stoßstange und in Kunststoffabschirmplatte einen Einschnitt machen zufolge beigefügter Zeichnungen. Stoßstange und Abschirmplatte montieren. Stoßstange an Unterseite von Anhängerkupplung mit Originalbolzen auf Punkte (E) befestigen.
- 5) Kugelstange (fig.1) zusammen mit Steckdoseplatte (-p) und Sicherheitskettenglied montieren. Alles gediegen festschrauben.

Zusammenstellung

Anhängerkupplung Referenz 1418

1 Sicherheitskettenglied (-s) (800053)	(*)	6 Sicherheitsritzel M12 - DIN128A	(D-D')
6 Bolzen M10x35-1.25 - DIN961	(A-B-C)	4 Muttern M12 - DIN934	(D')
6 Sicherheitsritzel M10 - DIN128A	(A-B-C)	1 Steckdosebehälter P04	(*)
4 Ritzel 40x35x12x4mm	(B-C)	1 Montierseitestück links (1)	(D-D')
6 Bolzen M12x35 - DIN933	(D-D')	1 Montierseitestück rechts (2)	(D-D')

Alle Bolzen und Muttern : Qualität 8.8

Hinweise

Die maximale Anhängelast Ihres Fahrzeuges können Sie im Fahrzeugschein oder im Benutzerhandbuch nachlesen.
Im Bereich der Anlageflächen muß Unterbodenschutz und Antiröhmaterial entfernt werden.
Vor dem Bohren prüfen, daß keine, dort eventuell Leitungen beschädigt werden können.



Kia Opirius

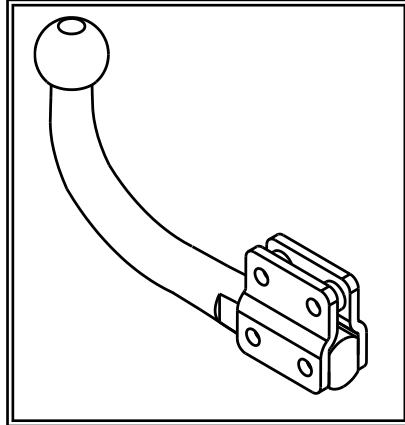
2003 -

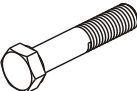
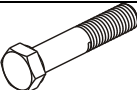

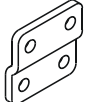
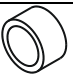
Ref. 1418

Fig. 1

Geleverd met - Livré avec
Delivered with - Geliefert mit

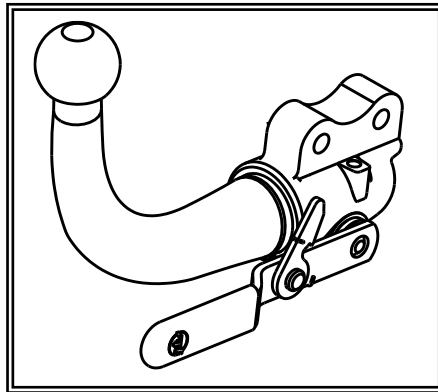
T45M001



	2 x	Din 931 M12x70
	2 x	Din 931 M12x65
	4 x	Din 985 M12
	2 x	GDW ref 800008
	2 x	GDW ref 800011

Opties - Options
Options - Optionen

AFNM001



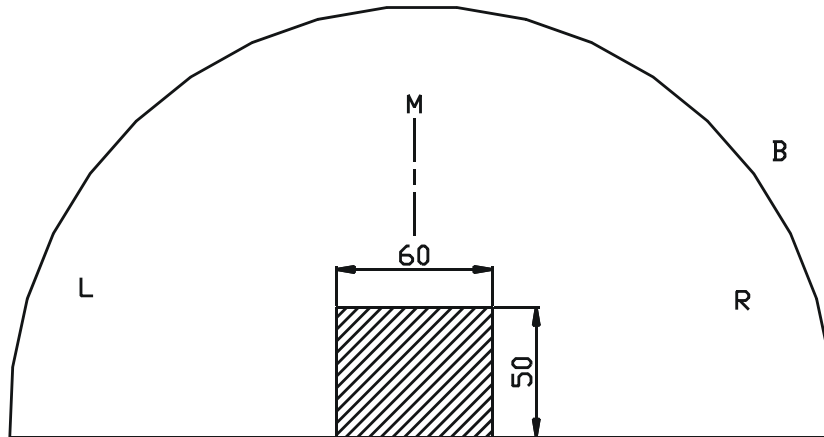


Kia Opirius

2003 -

Ref. 1418

Uitsnijding bumper (T1418 - Kia Opirius)



□

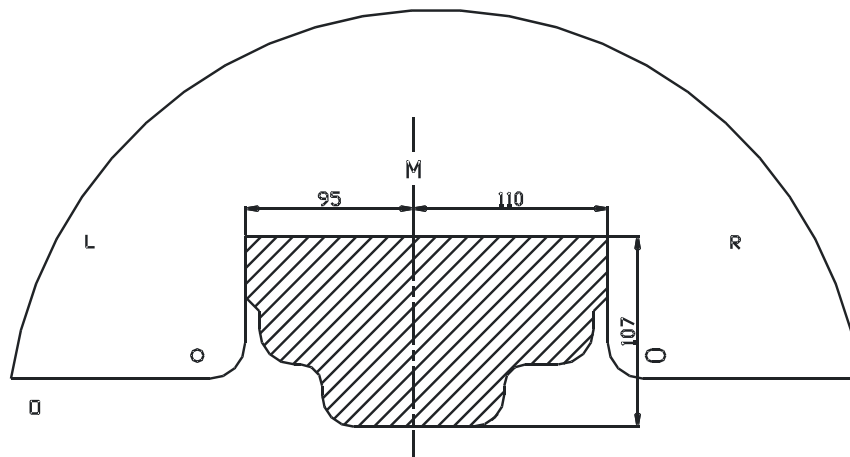
Uitsnijding bumper: ≡ het gearceerde gebied moet weggesneden worden
 "B" = de bumper
 "O" = de onderrand van de bumper
 "M" = het midden van de bumper

Découpe pare-choc ≡ la zone hachurée doit être découpée
 "B" = le pare-chocs
 "O" = le bord inférieur du pare-chocs
 "M" = le milieu du pare-chocs

Excision bumper: ≡ the hatched area has to be cut away
 "B" = the bumper
 "O" = the lower rim of the bumper
 "M" = the middle of the bumper

Ausschnitzung Stoßstange: ≡ das schraffierte Gebiet muß weggeschnitten werden
 "B" = Stoßstange
 "O" = Unterrand Stoßstange
 "M" = der Mitter von Stoßstange

Uitsnijding beschermplaat Kia Opirius (T1418)



Bouten - Boulons - Bolts - Bolzen
 Kwaliteit 8.8

DIN 912 - DIN 931 - DIN 933 - DIN 7991

M6 ≡ 10,8Nm of 1,1kgm
 M12 ≡ 88,3Nm of 9,0kgm

M8 ≡ 25,5Nm of 2,60kgm
 M14 ≡ 137Nm of 14,0kgm

M10 ≡ 52,0Nm of 5,30kgm
 M16 ≡ 211,0Nm of 21,5kgm

Bouten - Boulons - Bolts - Bolzen
 Kwaliteit 10.9

DIN 912 - DIN 931 - DIN 933 - DIN 7991

M6 ≡ 13,7Nm of 1,4kgm
 M12 ≡ 122,6Nm of 12,5kgm

M8 ≡ 35,3Nm of 3,6kgm
 M14 ≡ 194Nm of 19,8kgm

M10 ≡ 70,6Nm of 7,20kgm
 M16 ≡ 299,2Nm of 30,5kgm



Kia Opirius

2003 -

Ref. 1418

BELANGRIJKE RAADGEVINGEN :

IN HET VOERTUIG BEWAREN

Montage :

- Voor aanvang van de montage dient de trekhaak gecontroleerd te worden op transport schade.
- Raadpleeg aandachtig de montagehandleiding. Alle instructies dienen gevolgd te worden.
- Voor de montage moet de trekhaak eerst op het voertuig gepresenteerd worden.
- Bij het boren van gaten, controleren dat aanwezige bekabelingen niet beschadigd kunnen worden. Verwijder antidreun of bitumenlaag. Geboorde gaten en carrosserie onderdelen met corrosiewerende verf behandelen.
- Als het voertuig geen standaard bumpers heeft (speciale serie, sportuitvoeringen, Tuning parts ...), dient de uitsparings mal gecontroleerd te worden. Neem bij twijfel contact op met GDW.

De geleverde trekhaak is enkel gemonteerd voor stockering, daarom moeten alle onderdelen worden gedemonteerd!!

Garantie :

- De aangegeven Max. trekmasse, "D" en "S" waarde mogen niet overschreden worden.
- Na 1.000.km gebruik en ten minste 1 keer per jaar hoeft de trekhaak gecontroleerd te worden :
 - o Alle boutverbindingen controleren en bij spannen als nodig.
 - o Beschadiging aan de verf herstellen.
 - o Als de trekhaak door een externe belasting geraakt wordt moet deze vervangen worden.
 - o De interne delen van het afneembaar systeem moeten ingevet worden.

Gebruik :

- **Indien trekhaak kogel de kentekenplaat of het mistlicht geheel of gedeeltelijk bedekt MOET deze bij niet gebruik verwijderd worden.**

RECOMMANDATIONS IMPORTANTES :

A CONSERVER DANS LE VEHICULE

Montage :

- S'assurer que l'attelage n'ait pas été endommagé durant le transport. Vérifier la référence.
- Consulter attentivement la notice de pose et suivre à la lettre les instructions de montage de l'attelage.
- Présenter l'attelage sous le véhicule avant d'effectuer le montage.
- Si des forages sont nécessaires, s'assurer de l'absence de câbles électriques, de freinage ou autres. Enlever les restes de forage et traiter les tôles ou tubes forés avec un produit anti-corrosif.
- Si le véhicule est équipé de pare-chocs non standards (séries spéciales, kits sport, tuning ...), il est impératif de consulter le service technique de GDW avant de procéder au montage.

L'attelage livré est uniquement monté pour stockage, il faut démonter les parties!!

Garantie :

- Respecter la masse tractable du véhicule ainsi que les valeurs « D » et « S » précisées dans la notice.
- L'attelage doit être contrôlé après les premiers 1.000 km d'utilisation et ensuite au moins une fois par an :
 - o Contrôler toute la visserie et resserrer si nécessaire
 - o Réparer les dommages qu'aurait subis la peinture
 - o Remplacer les pièces qui auraient été endommagées suite à un accident ou une collision
 - o Graisser les parties intérieures des attelages escamotables

Utilisation :

- **Si la rotule ou la boule est positionnée devant la plaque d'immatriculation ou le feu de brouillard, il est OBLIGATOIRE de la retirer quand elle n'est pas utilisée !**



Kia Opirius

2003 -

Ref. 1418

GENERAL INSTRUCTIONS:

MUST BE KEPT IN THE VEHICLE

Fitting :

- Make sure that the tow bar has not been damaged during transport and it is the right reference for the vehicle.
- Read the fitting instruction before starting and follow them very precisely during the fitting.
- Present the tow bar under the car first to check if all points are right.
- If holes have to be drilled, check that no wires can be damaged, remove all soundproofing material, clean and protect the drilled holes with an anticorrosive product.
- If the vehicle is equipped with special bumpers (sport or tuning parts...) first contact the technical service of GDW to be sure that the tow bar can be fitted.

The towbar delivered is only for storage, the parts have to be disassembled!!

Guarantee :

- The indicated towing weight, "D" and "S" values may not be exceeded
- The tow bar has to be checked after 1.000 km and every year :
 - o All bolts should be checked and retightened if necessary
 - o Repair any damage to the paint finish
 - o Replace any damaged components
 - o Parts of the detachable tow bars must be kept well greased.
- **If the towing ball covers the number plate or the fog light, it must always be removed when no trailer is used**

WICHTIGE RATSCHLÄGE :

IN FAHRZEUG BEWAHREN

Montage :

- Vor Anfang von Montage muss Anhängerkupplung auf Transportschade kontrolliert werden.
- Aufmerksam Anbauanleitung zu Rate sehen. Alle Anweisungen sollen gefolgt werden.
- Erst Anhängerkupplung auf Fahrzeug präsentieren, danach montieren.
- Vor dem Bohren von Löchern, nachprüfen ob anwesende Kabels nicht beschädigt werden können. Dröhnenschutz und Unterbodenschutz entfernen. Gebohrte Löcher und Karrosserieunterteilen mit eine Korrosionfeste Farbe behandeln.
- Falls Fahrzeug keine Standardstoßstangen hat (spezielle Serie, Sportausführungen, Tuning ...), muß Aussparung nachprüfen. Im Zweifelsfall, GDW kontaktieren.

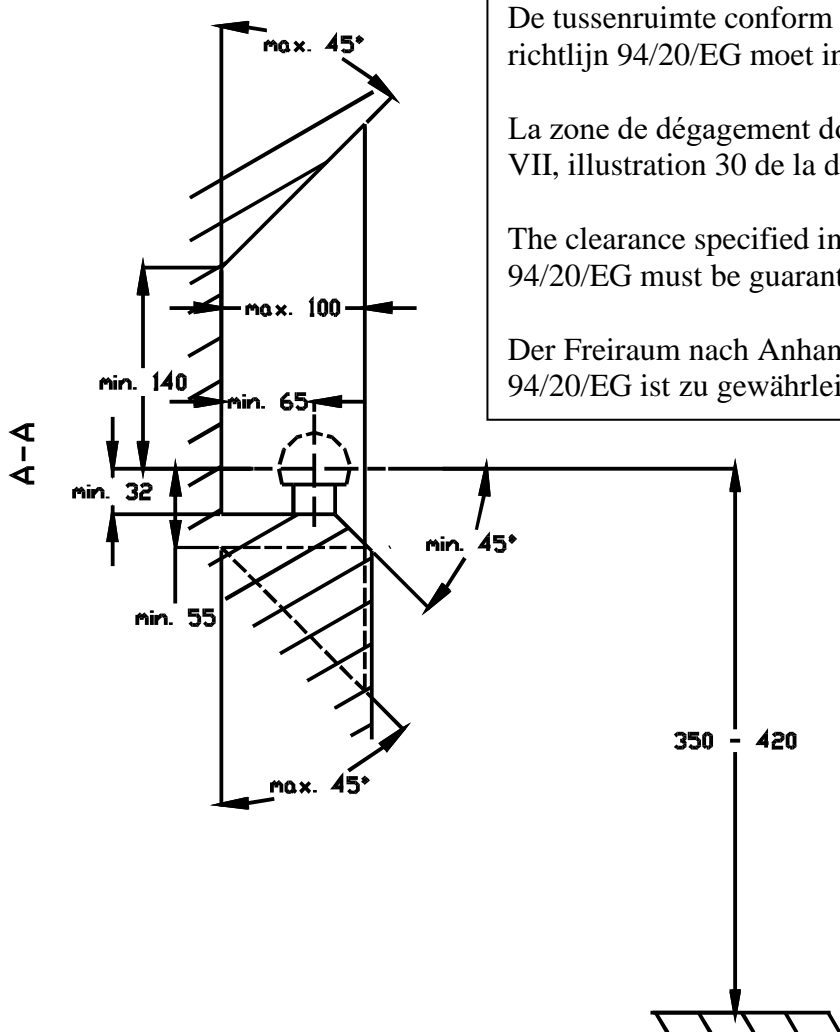
Der gelieferten Anhängerkupplung ist montiert für lagerung, bitte unterteilen abmontieren!!!

Garantie :

- Die angegeben max. Anhängelast, "D" en "S" Wert, möchten nicht überschritten werden.
- Nach 1.000 Km gebrauch und wenigstens 1 Mahl pro jahr muss Anhängerkupplung nachgeprüft werden :
 - o Alle Bolzenverbindungen nachprüfen und nachziehen falls nötig.
 - o Beschädigung an Farbe wiederherstellen.
 - o Falls Anhängerkupplung durch eine Extreme Belastung getroffen wird muss diese ersetzt werden.
 - o Die Interne Teile von abnehmbar System einfetten.

Gebrauch :

- **Falls Kugel von Anhängerkupplung Kennzeichen oder Nebelscheinwerfer ganz oder zum Teil bedeckt muß diese, wann nicht gebraucht, entfernt werden.**

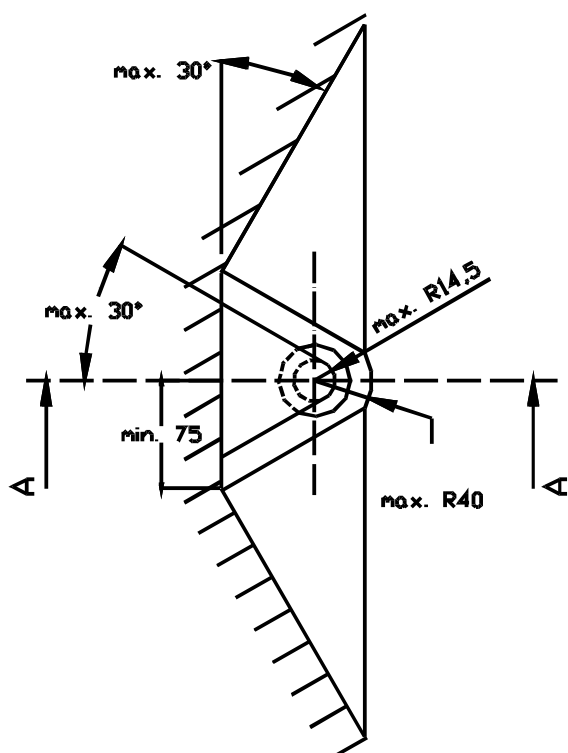


De tussenruimte conform supplement VII, afbeelding 30 van de richtlijn 94/20/EG moet in acht worden genomen.

La zone de dégagement doit être garantie conformément à l'annexe VII, illustration 30 de la directive 94/20/CE.

The clearance specified in appendix VII, diagram 30 of guideline 94/20/EG must be guaranteed.

Der Freiraum nach Anhang VII, Abbildung 30 der Richtlinie 94/20/EG ist zu gewährleisten.



Bij toelaatbaar totaal gewicht van het voertuig

Pour poids total en charge autorisé du véhicule

At laden weight of the vehicle

Bei zulässigem Gesamtgewicht des Fahrzeuges