



Toyota Corolla Sedan

06/2003 -



GDW Ref. 1417

EEC APPROVAL N°: e6*94/20*0419*00

$\frac{\begin{matrix} \text{max} \downarrow \text{kg} \\ \text{car} \end{matrix} \times \begin{matrix} \text{max} \downarrow \text{kg} \\ \text{trailer} \end{matrix}}{\begin{matrix} \text{max} \downarrow \text{kg} \\ \text{car} \end{matrix} + \begin{matrix} \text{max} \downarrow \text{kg} \\ \text{trailer} \end{matrix}}$	$\times 0,00981 \leq 7,50 \text{ kN}$
$\text{s/} = 70 \text{ kg}$	
$\text{Max. trailer} = 1400 \text{ kg}$	

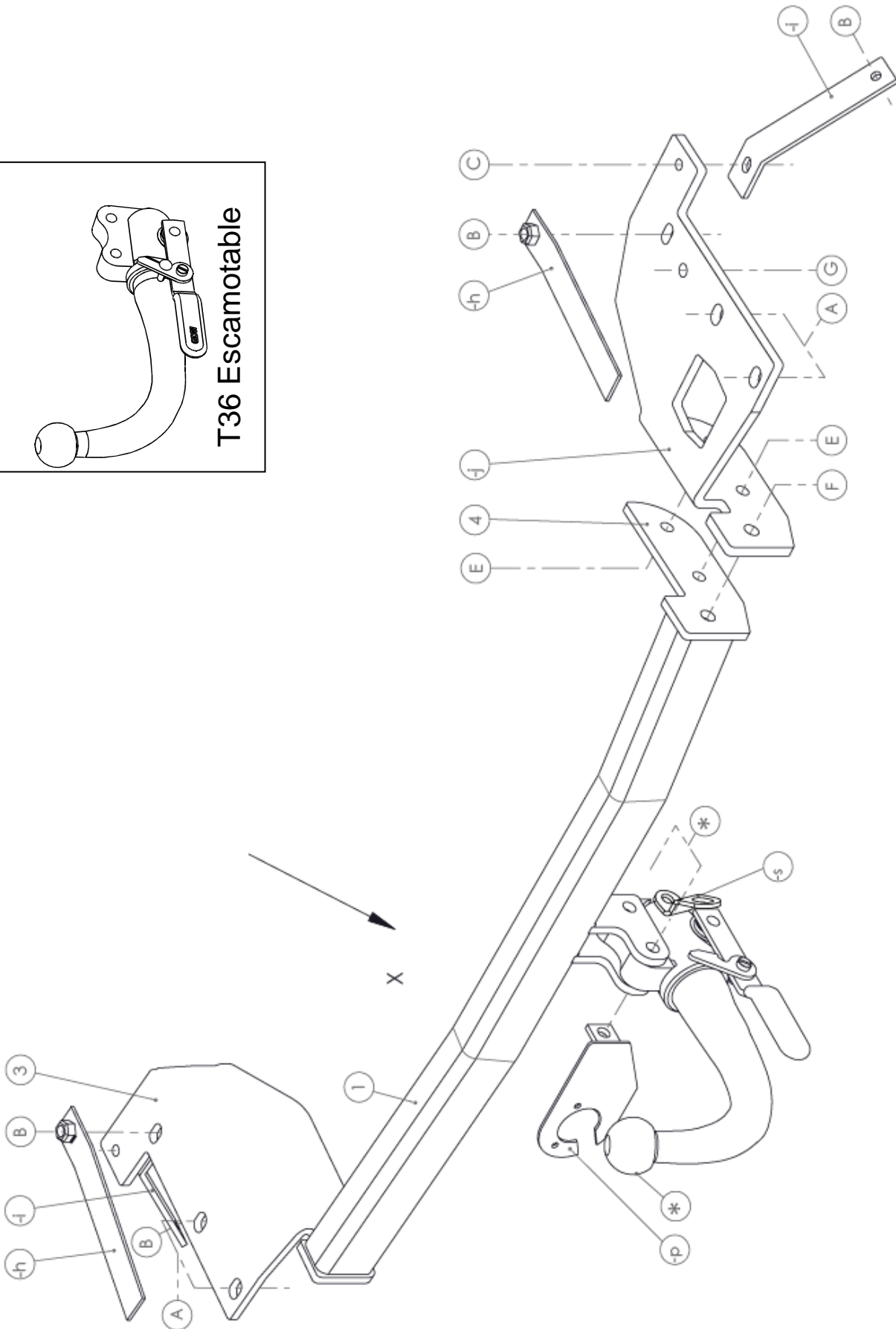
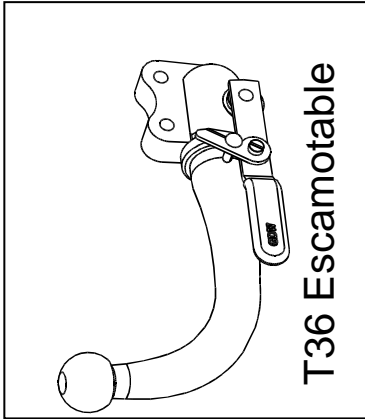
GDW nv - Hoogmolenwegel 23 - B-8790 Waregem
TEL. 32(0)56 60 42 12(5) - FAX. 32(0)56 60 01 93
 Email: gdw@gdwtowbars.com - Website: www.gdwtowbars.com



Toyota Corolla Sedan

06/2003 -

Ref. 1417





Toyota Corolla Sedan

06/2003 -

Ref. 1417

Montagehandleiding

- 1) Bumper en stootbalk demonteren, uitlaat achteraan en hitteschild wegnemen. Zorg dat de ophangrubber van de uitlaat aan het chassis blijft hangen. Verwijder definitief het sleepoog.
- 2) Breng de monterplaat (-j) met de punten (A) en (B) tegen de rechteronderzijde van de chassisbalk aan. De punten (A) passen met de van schroefdraad voorziene boringen waar het sleepoog was bevestigd. Het punt (B) past met een voorziene boring in de onderzijde van de chassisbalk. Breng bij (A) de bouten en rondsels aan, bij punt (B) brengt men via de openingen achter aan de chassisbalken het moerstuk (-h) tot boven de voorziene boring en brengt men ook daar de bout in. Schroef alles handvast.
- 3) Plaats de trekhaak met (E) en (F) tegen de monterplaat (-j), met de punten (A) en (B) tegen de onderzijde van de linkerchassis op de voorziene boringen. (A) past met de van schroefdraad voorziene boringen waar het sleepoog was bevestigd en (B) past met een voorziene boring in de onderzijde van de chassisbalk. Breng via de opening achter aan de chassisbalk het moerstuk (-h) tot boven de boring van punt (B) en breng bij (A) en (B) de bouten en rondsels aan, schroef handvast.
- 4) Positioneer de monterlatjes (-i) met de punten (D) op de voorziene boutjes die aan het voertuig zijn gelast (rechts en links - bijna aan de onderzijde van de zijplaat - van het voertuig). De punten (C) komen te passen met (C) van de trekhaak, breng de bouten in en schroef alles degelijk vast (zie aanhaal-momenten).
- 5) Monteren van de metalen stootbalk. Maak in de onderzijde van de bumper een insnijding volgens tekening. Monteren van de bumper en de onderdelen die in punt 1 zijn gedemonteerd.
- 6) Monteren van de kogel samen met het veiligheidsoog. Alles degelijk vastzetten.

Samenstelling

1 trekhaak referentie 1417			
1 kogelstang T44K006	(*)	4 moeren M8 - DIN934	(C-D)
2 bouten M12x70 - DIN931	(*)	2 borgrondnels M8 - DIN128A	(C)
2 borgmoeren M12 - DIN934	(*)	2 rondsels 25x8,4x2 - RON84252	(C)
1 veiligheidsschakel (800053)	(*)	2 moeren M10 - DIN934	(E)
4 bouten M12 - 1/25x35mm - DIN961	(A)	1 bout M6x25 - DIN933	(G)
5 borgrondnels M12 - DIN128A	(A-F)	1 borgrondsel M6 - DIN128A	(G)
4 rondsels 40x35x12x4	(A)	2 rondsels 6,4x18x1,5	(G)
4 bouten M10x35 - DIN933	(B-E)	1 bout M12x35	(F)
4 borgrondnels M10 - DIN128A	(B-E)	2 monterlatjes (-i)	
2 moerstukken (-h)	(B)	1 monterzijstuk (-j)	
2 bouten M8x25 - DIN933	(C)		

Alle bouten en moeren : kwaliteit 8.8

N.B.

Voor de maximum toegestane massa welke uw voertuig mag trekken dient U uw dealer te raadplegen.

Verwijder eventueel de bitumenlaag op de bevestigingsplaats van de trekhaak.

Opgepast bij het boren dat men geen remleiding, elektriciteitsdraden of brandstofleidingen beschadigt.



Toyota Corolla Sedan

06/2003 -

Réf. 1417

Notice de montage

- 1) Démonter le pare-chocs et le butoir, enlever l'échappement derrière et la plaque de protection. Le caoutchouc de suspension reste au châssis. Supprimer définitivement l'anneau de traction.
- 2) Placer la plaque de montage (-j) avec les points (A) et (B) contre le côté droit au bas de la poutre du châssis. Les points (A) s'adaptent aux forages filetés prévus où l'anneau de traction était fixé. Point (B) s'adapte au forage prévu au bas de la poutre du châssis. Introduire les boulons et les rondelles en (A), introduire en (B) la pièce d'écrou (-h) par les ouvertures derrière aux poutres du châssis jusque au-dessus le forage prévus et introduire là aussi le boulon. Ne rien serrer.
- 3) Placer l'attelage avec (E) et (F) contre la plaque de montage (-j), avec les points (A) et (B) contre le côté inférieur sur les forages prévus du châssis gauche. (A) s'adapte aux forages filetés prévus où l'anneau de traction était fixé et (B) s'adapte au forage prévu au côté inférieur de la poutre du châssis. Introduire la pièce d'écrou (-h) jusque au-dessus le forage de point (B) et introduire les boulons et les rondelles en (A) et (B), ne pas serrer.
- 4) Placer les lattes de montage (-i) avec les points (D) sur les boulons prévus qui sont soudés au véhicule (à droite et à gauche - presque au côté inférieur de la plaque - du véhicule). Les points (C) s'adaptent aux points (C) de l'attelage, introduire les boulons et bien fixer le tout (voir tension).
- 5) Monter le butoir métallique. Faire une découpe au côté inférieur du pare-chocs. Remonter le pare-chocs et les parties démontées de point 1.
- 6) Monter la tige ensemble avec l'anneau de traction. Bien fixer le tout.

Composition

1 attelage référence 1417			
1 tige-boule T44K006	(*)	4 écrou M8 - DIN934	(C-D)
2 boulons M12x70 - DIN931	(*)	2 rondelles de sûreté M8 - DIN128A	(C)
2 écrous de sûreté M12 - DIN934	(*)	2 rondelles 25x8,4x2 - RON84252	(C)
1 anneau de sécurité (800053)	(*)	2 écrous M10 - DIN934	(E)
4 boulons M12 - 1/25x35mm - DIN961	(A)	1 boulons M6x25 - DIN933	(G)
5 rondelles de sûreté M12 - DIN128A	(A-F)	1 rondelles de sûreté M6 - DIN128A	(G)
4 rondelles 40x35x12x4	(A)	2 rondelles 6,4x18x1,5	(G)
4 boulons M10x35 - DIN933	(B-E)	1 boulon M12x35	(F)
4 rondelles de sûreté M10 - DIN128A	(B-E)	2 lattes de montage (-i)	
2 pièces d'écrou (-h)	(B)	1 pièce de montage (-j)	
2 boulons M8x25 - DIN933	(C)		

Tous les boulons et les écrous : qualité 8.8

Remarque

Pour le poids de traction maximum autorisé de votre voiture, consulter votre concessionnaire.
Enlever la couche de bitume ou d'anti-tremblement qui recouvre éventuellement les points de fixation.



Toyota Corolla Sedan

06/2003 -

Ref. 1417

Fitting instructions

- 1) Disassemble the bumper and the buffer beam, remove the exhaust and the heat shield in the rear. Let the suspending rubber of the exhaust hanging on the chassis. Permanently remove the towing ring.
- 2) Place mounting plate (-j) with points (A) and (B) against the right underside of the chassis beam. Points (A) match the provided screw thread holes where the towing ring was fixed. Point (B) matches the provided drilling in the underside of the chassis beam. Insert the bolts and washers by (A), insert by (B) the nut piece (-h) through the openings at the back of the chassis beams till over the provided drilling and insert also here the bolt. Do not tighten.
- 3) Place the tow bar with (E) and (F) against mounting plate (-j), with points (A) and (B) against the bottom of the left chassis on the provided drillings. (A) matches the provided screw-thread hole where the towing ring was fixed and (B) matches the provided drilling in the underside of the chassis beam. Insert nut piece (-h) through the opening in the back of the chassis beam till over the drilling of point (B) and insert the bolts and washers by (A) and (B), but do not tighten.
- 4) Place the mounting lats (-i) with points (D) on the provided bolts which are welded on the vehicle (on the right and on the left - almost on the underside of the side plate - of the vehicle). Points (C) match points (C) of the tow bar, insert the bolts and screw everything on (see tension).
- 5) Assemble the metal buffer beam. Make an incision in the underside of the bumper according to drawing. Assemble the bumper and the parts which were disassembled in point 1.
- 6) Assemble the ball together with the towing ring. Tighten everything firmly.

Composition

1 tow bar reference 1417			
1 ball T44K006	(*)	4 nuts M8 - DIN934	(C-D)
2 bolts M12x70 - DIN931	(*)	2 security washers M8 - DIN128A	(C)
2 security nuts M12 - DIN934	(*)	2 washers 25x8,4x2 - RON84252	(C)
1 security shackle (800053)	(*)	2 nuts M10 - DIN934	(E)
4 bolts M12 - 1/25x35mm - DIN961	(A)	1 bolt M6x25 - DIN933	(G)
5 security washers M12 - DIN128A	(A-F)	1 security washer M6 - DIN128A	(G)
4 washers 40x35x12x4	(A)	2 washer 6,4x18x1,5	(G)
4 bolts M10x35 - DIN933	(B-E)	1 bolt M12x35	(F)
4 security washers M10 - DIN128A	(B-E)	2 mounting lats (-i)	
2 nut pieces (-h)	(B)	1 mounting piece (-j)	
2 bolts M8x25 - DIN933	(C)		

All bolts and nuts : quality 8.8

Note

Please consult your cardealer or owners manual for the maximal permissible towing mass.

Remove any bitumen coating on the fastening position for the tow bar.

When drilling, be careful not to damage any brake lines, electrical wiring or fuel lines.



Toyota Corolla Sedan

06/2003 -

Ref. 1417

Anbauanleitung

- 1) Stoßstange und Stoßbalken abmontieren, hinten Auspuff und Wärmeschild wegnehmen. Aufhänggummi von Auspuff ans Rahmen lassen hängen. Abschleppöse endgültig entfernen.
- 2) Montierplatte (-j) mit Punkte (A) und (B) gegen rechte Unterseite von Rahmenbalken anbringen. Punkte (A) passen mit vorhandene Schraubenlöcher wo Abschleppöse befestigt war. Punkt (B) paßt mit eine vorhandene Bohrung ins Rahmenbalkenunterseite. Bolzen und Ritzel bei (A) einbringen, bei Punkt (B) Mutterstück (-h) via Öffnungen hinten ans Rahmenbalken, bis oben vorhandene Bohrung bringen und auch da Bolzen einbringen. Nichts anspannen.
- 3) Anhängerkupplung mit (E) und (F) gegen Montierplatte (-j) setzen, mit Punkte (A) und (B) gegen Unterseite von linke Chassis auf vorhandene Bohrungen. (A) paßt mit vorhandene Schraubenlöcher wo Abschleppöse befestigt war und (B) paßt mit vorhandene Bohrung in Chassisbalkenunterseite. Mutterstück (-h) via Öffnung hinten in Chassisbalken bringen bis oben die Bohrung von Punkt (B) und bei (A) und (B) Bolzen und Ritzel einbringen, ohne anzuspinnen.
- 4) Montierlatten (-i) mit Punkte (D) auf vorhandene Bolzen, wie an Fahrzeug geschweißt sind (rechts und links - fast an Unterseite von Seiteplatte - von Fahrzeug) setzen. Punkte (C) passen mit (C) von Anhängerkupplung, Bolzen einbringen und alles gediegen festschrauben (siehe Drehmomenten).
- 5) Metallstoßbalken montieren. In Unterseite von Stoßstange einen Einschnitt machen zufolge Zeichnung. Stoßstange und Unterteilen wie in Punkt 1 abmontiert werden, wieder montieren.
- 6) Kugel zusammen mit Abschleppöse montieren. Alles gediegen anspannen.

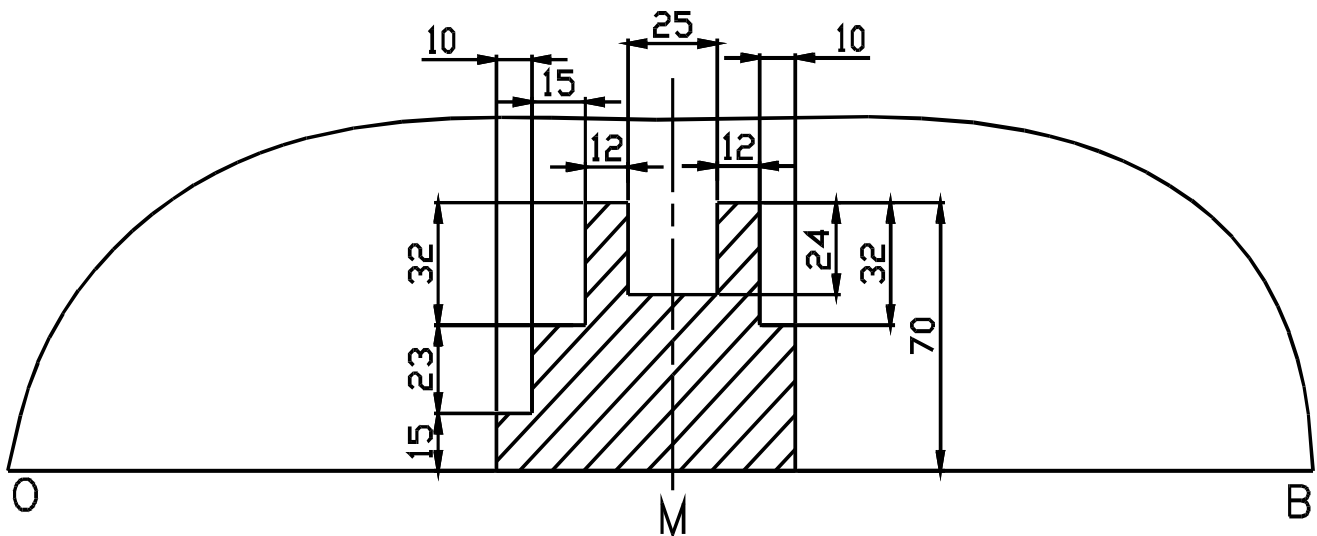
Zusammenstellung

1 Anhängerkupplung Referenz 1417		
1 Kugelstange T44K006	(*)	4 Muttern M8 - DIN934 (C-D)
2 Bolzen M12x70 - DIN931	(*)	2 Sicherheitsritzeln M8 - DIN128A (C)
2 Sicherheitsmutter M12 - DIN934	(*)	2 Ritzel 25x8,4x2 - RON84252 (C)
1 Sicherheitskettenglied (800053)	(*)	2 Mutter M10 - DIN934 (E)
4 Bolzen M12 - 1/25x35mm - DIN961	(A)	1 Bolzen M6x25 - DIN933 (G)
5 Sicherheitsritzeln M12 - DIN128A	(A-F)	1 Sicherheitsritzeln M6 - DIN128A (G)
4 Ritzel 40x35x12x4	(A)	2 Ritzel 6,4x18x1,5 (G)
4 Bolzen M10x35 - DIN933	(B-E)	1 Bolzen M12x35 (F)
4 Sicherheitsritzeln M10 - DIN128A	(B-E)	2 Montierlatten (-i)
2 Mutterstücke (-h)	(B)	1 Montierseitestück (-j)
2 Bolzen M8x25 - DIN933	(C)	

Alle Bolzen und Muttern : Qualität 8.8

Hinweise

Die Maximale Anhängelast ihres Fahrzeuges können Sie im Fahrzeugschein oder im Benutzerhandbuch nachlesen.
Im Bereich der Anlageflächen muß Unterbodenschutz und Antiröhmaterial entfernt werden.
Vor dem Bohren prüfen, daß keine, dort eventuell Leitungen beschädigt werden können.



Uitsnijding bumper : ≡ het gearceerde gebied moet weggesneden worden

“B” = de bumper

“O” = de onderrand van de bumper

“M” = het midden van de bumper

Découpe pare-chocs : ≡ la zone hachurée doit être découpée

“B” = le pare-chocs

“O” = le bord inférieur du pare-chocs

“M” = le milieu du pare-chocs

Excision bumper : ≡ the hatched area has to be cut away

“B” = the bumper

“O” = the lower rim of the bumper

“M” = the middle of the bumper

Ausschnitzung Stoßstange : ≡ das schraffierte Gebiet muß weggeschnitten werden

“B” = Stoßstange

“O” = Unterrand Stoßstange

“M” = der Mitter von Stoßstange

Bouten - Boulons - Bolts - Bolzen
Kwaliteit 8.8

DIN 912 - DIN 931 - DIN 933 - DIN 7991

M6 ≡ 10,8Nm of 1,1kgm
M12 ≡ 88,3Nm of 9,0kgm

M8 ≡ 25,5Nm of 2,60kgm
M14 ≡ 137Nm of 14,0kgm

M10 ≡ 52,0Nm of 5,30kgm
M16 ≡ 211,0Nm of 21,5kgm

Bouten - Boulons - Bolts - Bolzen
Kwaliteit 10.9

DIN 912 - DIN 931 - DIN 933 - DIN 7991

M6 ≡ 13,7Nm of 1,4kgm
M12 ≡ 122,6Nm of 12,5kgm

M8 ≡ 35,3Nm of 3,6kgm
M14 ≡ 194Nm of 19,8kgm

M10 ≡ 70,6Nm of 7,20kgm
M16 ≡ 299,2Nm of 30,5kgm

Ontwerp

G D W

Designed by

G D W

Signé

G D W

Entwurf

G D W
