




Peugeot 307 break

04/2002 -



GDW Ref. 1348

EEC APPROVAL N° : e6*94/20*0336*00

D/	:	9,02	KN
S/	:	75	kg
Max. 	:	1600	kg

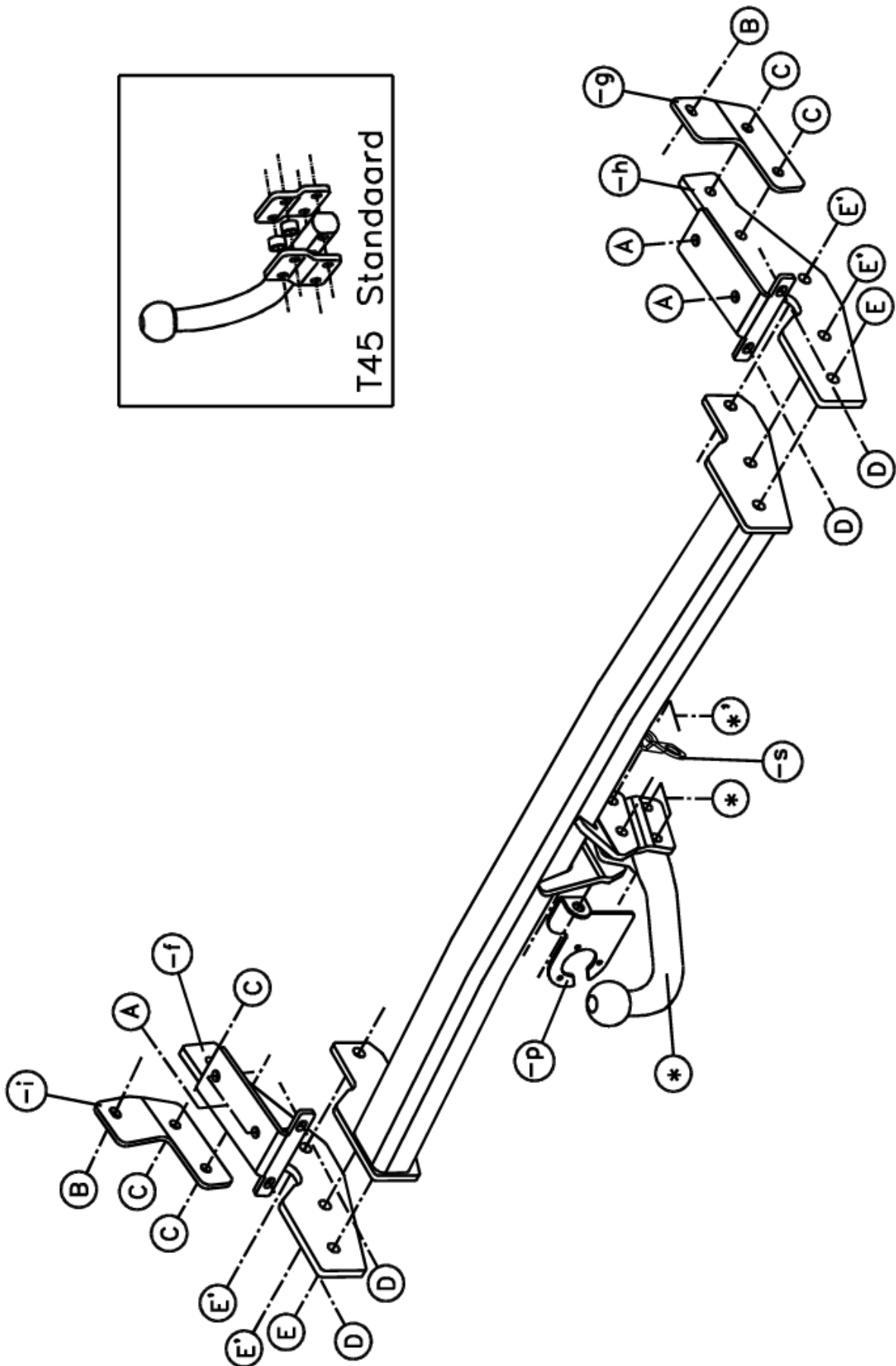
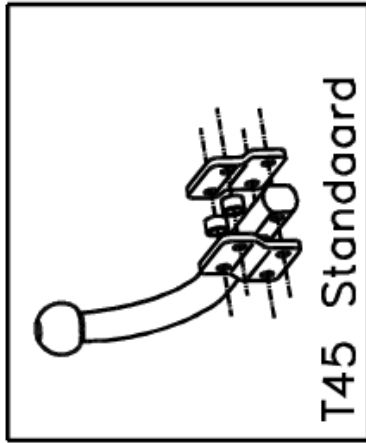
GDW nv - Hoogmolenwegel 23 - B-8790 Waregem
TEL. 32(0)56 60 42 12(5) - FAX. 32(0)56 60 01 93
Email: gdw@gdwtowbars.com - Website: www.gdwtowbars.com



Peugeot 307 break

04/2002 -

Ref. 1348





Peugeot 307 break

04/2002 -

Ref. 1348

Montagehandleiding

- 1) Demonteer de bumper en verwijder de 2 onderste bouten van de stootbalk.
Neem het reservewiel weg.
- 2) Plaats de monteerstukken (-f) en (-h) met de punten (A) op de voorziene bouten tegen de onderkant van de chassisbalk. Breng de nodige borggrondsels en moeren aan en zet handvast.
Schroef bij de punten (D) de bijgeleverde bouten in waar de originele werden verwijderd (van de stootbalk) en span goed aan. Aan de andere zijde de rondsels en moeren aanbrengen.
- 3) Plaats de monteerstukken (-i) en (-g) met punt (B) op de voorziene bout op de buitenzijde van de chassisbalk. Breng de nodige rondsels en moeren aan en positioneer de platen zodat de punten (C) van de monteerstukken (-i) en (-g) komen te passen met die van de reeds gemonteerde stukken (-f) en (-h). Breng de bouten, rondsels en moeren aan en zet handvast.
- 4) Breng vervolgens de trekhaak tussen de monteerstukken (-f) en (-h) zodat de punten (E) en (E') van de trekhaak komen te passen met die van de monteerstukken. Breng de nodige bouten, rondsels en moeren aan en span nu alles goed aan.
- 5) Maak in de onderzijde van de bumper een insnijding volgens bijgeleverde schets en monteer de bumper.
- 6) Monteren van (*) samen met (-p) en (-s) en eveneens goed aanspannen.

Samenstelling

1 trekhaak referentie 1348			
1 kogelstang T45L001	(*)	8 borggrondsels M10	(A-C)
4 bouten M12x70	(*-*')	8 moeren M10	(A-C)
		4 bouten M8x35	(D)
4 borgmoeren M12	(*-*')	6 borggrondsels M8	(B-D)
1 monteerprizeplaat P04 (-p)	(*')	6 moeren M8	(B-D)
1 veiligheidsschakel (-s) (800053)	(*')	6 rondsels ø25x8,4x2	(B-D)
2 monteerbuis T45	(*')	1 monteerstuk (-g)	(B-C)
2 monteerstuk T45	(*-*')	1 monteerstuk (-i)	(B-C)
6 bouten M12x35	(E-E')	1 monteerstuk (-f)	(A-C-D-E-E')
6 borggrondsels M12	(E-E')	1 monteerstuk (-h)	(A-C-D-E-E')
4 moeren M12	(E')		
4 bouten M10x30	(C)		

Alle bouten en moeren : kwaliteit 8.8

N.B.

Voor de maximum toegestane massa welke uw voertuig mag trekken dient U uw dealer te raadplegen.

Verwijder eventueel de bitumenlaag op de bevestigingsplaats van de trekhaak.

Opgepast bij het boren dat men geen remleiding, elektriciteitsdraden of brandstofleidingen beschadigt.



Peugeot 307 break

04/2002 -

Réf. 1348

Notice de montage

- 1) Démonter le pare-chocs et supprimer les 2 boulons dessous des poutres du châssis.
Enlever la roue de rechange.
- 2) Placer les pièces de montage (-f) et (-h) avec les points (A) sur les boulons prévus contre le dessous de la poutre du châssis. Introduire les rondelles de sûreté nécessaires mais ne pas encore serrer.
Visser aux points (D) les boulons ajoutés où les originaux étaient supprimés (de la poutre du châssis) et bien fixer. Introduire les boulons et les rondelles à l'autre côté.
- 3) Placer les pièces de montage (-i) et (-g) avec point (B) sur le boulon prévu à l'extérieur de la poutre du châssis. Introduire les rondelles et les écrous nécessaires et positionner les plaques de sorte que les points (C) des pièces de montage (-i) et (-g) s'adaptent aux plaques des pièces de montage (-f) et (-h) déjà montées. Introduire les boulons, les rondelles et les écrous mais ne pas encore serrer.
- 4) Ensuite, placer l'attelage entre les pièces de montage (-f) et (-h) de sorte que les points (E) et (E') de l'attelage s'adaptent aux points des pièces de montage. Introduire les boulons, les rondelles et les écrous nécessaires et bien fixer le tout.
- 5) Faire une découpe dans le dessous du pare-chocs selon l'esquisse ci-jointe et monter le pare-chocs.
- 6) Monter le (*) avec (-p) et (-s) et également bien fixer.

Composition

1 attelage référence 1348			
1 tige-boule T45L001	(*)	8 rondelles de sûreté M10	(A-C)
4 boulons M12x70	(*-*')	8 écrous M10	(A-C)
		4 boulons M8x35	(D)
4 écrous de sûreté M12	(*-*')	6 rondelles de sûreté M8	(B-D)
1 plaque de prise P04 (-p)	(*')	6 écrous M8	(B-D)
1 anneau de sécurité (-s) (800053)	(*')	6 rondelles ø25x8,4x2	(B-D)
2 tubes de montage T45	(*')	1 pièce de montage (-g)	(B-C)
2 pièces de montage T45	(*-*')	1 pièce de montage (-i)	(B-C)
6 boulons M12x35	(E-E')	1 pièce de montage (-f)	(A-C-D-E-E')
6 rondelles de sûreté M12	(E-E')	1 pièce de montage (-h)	(A-C-D-E-E')
4 écrous M12	(E')		
4 boulons M10x30	(C)		

Tous les boulons et les écrous : qualité 8.8

Remarque

Pour le poids de traction maximum autorisé de votre voiture, consulter votre concessionnaire.
Enlever la couche de bitume ou d'anti-tremblement qui recouvre éventuellement les points de fixation.



Peugeot 307 break

04/2002 -

Ref. 1348

Fitting instructions

- 1) Disassemble the bumper and remove the 2 undermost bolts of the buffer beam.
Remove the spare wheel.
- 2) Place the mounting pieces (-f) and (-h) with the points (A) on the provided bolts against the underside of the chassis beam. Insert the necessary security washers and nuts but do not tighten. Screw the bolts on by (D) where the originals were removed (of the buffer beam) and tighten firmly. Insert the washers and nuts on the other side.
- 3) Place mounting pieces (-i) and (-g) with point (B) on the provided bolt on the outside of the chassis beam. Insert the necessary washers and nuts and position the plates so that points (C) of the mounting pieces (-i) and (-g) match those of the mounted pieces (-f) and (-h). Insert the bolts, washers and nuts but do not tighten.
- 4) Insert afterwards the tow bar between the mounting pieces (-f) and (-h) so that the points (E) and (E') of the tow bar match those of the mounting pieces. Insert the necessary bolts, washers and nuts and tighten everything firmly.
- 5) Make an incision in the underside of the bumper as on sketch enclosed and assemble the bumper.
- 6) Assemble (*) together with (-p) and (-s) and tighten also firmly.

Composition

1 tow bar reference 1348			
1 ball T45L001	(*)	8 security washers M10	(A-C)
4 bolts M12x70	(*-*')	8 nuts M10	(A-C)
		4 bolts M8x35	(D)
4 security nuts M12	(*-*')	6 security washers M8	(B-D)
1 socket plate P04 (-p)	(*')	6 nuts M8	(B-D)
1 security shackle (-s) (800053)	(*')	6 washers ø25x8,4x2	(B-D)
2 mounting tubes T45	(*')	1 mounting piece (-g)	(B-C)
2 mounting pieces T45	(*-*')	1 mounting piece (-i)	(B-C)
6 bolts M12x35	(E-E')	1 mounting piece (-f)	(A-C-D-E-E')
6 security washers M12	(E-E')	1 mounting piece (-h)	(A-C-D-E-E')
4 nuts M12	(E')		
4 bolts M10x30	(C)		

All bolts and nuts : quality 8.8

Note

Please consult your cardealer or owners manual for the maximal permissible towing mass.
Remove any bitumen coating on the fastening position for the tow bar.
When drilling, be carefull not to damage any brake lines, electrical wiring or fuel lines.



Peugeot 307 Break

04/2002 -

Ref. 1348

Anbauanleitung

- 1) Stoßstange abmontieren und die 2 unterste Bolzen von Stoßbalken entfernen.
Reserverad wegnehmen.
- 2) Montierstücke (-f) und (-h) mit Punkte (A) auf vorhandene Bolzen gegen Rahmenbalkenunterseite setzen.
Nötige Sicherheitsritzel und Muttern anbringen ohne anzuspinnen.
Beigelieferte Bolzen bei Punkte (D) verschrauben wo die originelle entfernt waren (von Stoßbalken) und gut anspannen. An andere Seite Ritzel und Muttern anbringen.
- 3) Montierstücke (-i) und (-g) mit Punkt (B) auf vorhandene Bolzen auf Rahmenbalkenaußenseite setzen.
Nötige Ritzel und Muttern anbringen und Platten setzen so daß Punkte (C) von Montierstücke (-i) und (-g) passen mit diese von montierte Stücke (-f) und (-h). Bolzen, Ritzel und Muttern anbringen ohne anzuspinnen.
- 4) Danach Anhängerkupplung zwischen Montierstücke (-f) und (-h) bringen so daß Punkte (E) und (E') von Anhängerkupplung passen mit diese von Montierstücke. Nötige Bolzen, Ritzel und Muttern anbringen und alles gut anspannen.
- 5) In Stoßstangeunterseite einen Einschnitt machen wie beigefügter Skizze und Stoßstange montieren.
- 6) (*) montieren zusammen mit (-p) und (-s) und gleichfalls gut anspannen.

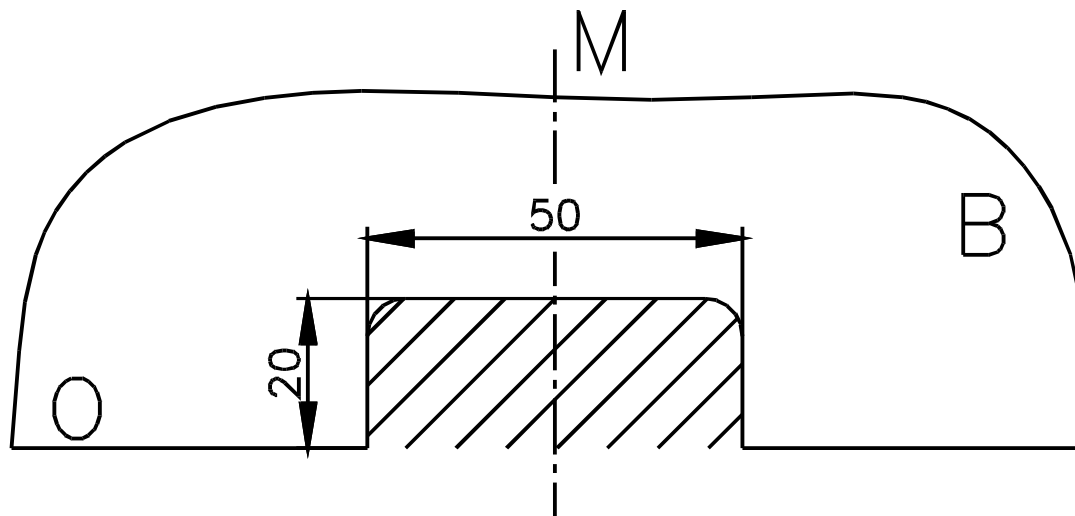
Zusammenstellung

1 Anhängerkupplung Referenz 1348			
1 Kugelstange T45L001	(*)	8 Sicherheitsritzel M10	(A-C)
4 Bolzen M12x70	(*-*')	8 Muttern M10	(A-C)
4 Sicherheitsmutter M12	(*-*')	4 Bolzen M8x35	(D)
1 Steckerplatte P04 (-p)	(*')	6 Sicherheitsritzel M8	(B-D)
1 Sicherheitskettenglied (-s) (800053)	(*')	6 Muttern M8	(B-D)
2 Montierrohre T45	(*')	6 Ritzel ø25x8,4x2	(B-D)
2 Montierstück T45	(*-*')	1 Montierstück (-g)	(B-C)
6 Bolzen M12x35	(E-E')	1 Montierstück (-i)	(B-C)
6 Sicherheitsritzel M12	(E-E')	1 Montierstück (-f)	(A-C-D-E-E')
4 Muttern M12	(E')	1 Montierstück (-h)	(A-C-D-E-E')
4 Bolzen M10x30	(C)		

Alle Bolzen und Muttern : Qualität 8.8

Hinweise

Die Maximale Anhängelast ihres Fahrzeuges können Sie im Fahrzeugschein oder im Benutzerhandbuch nachlesen.
Im Bereich der Anlageflächen muß Unterbodenschutz und Antiröhmaterial entfernt werden.
Vor dem Bohren prüfen, daß keine, dort eventuell Leitungen beschädigt werden können.



Uitsnijding bumper : ≡ het gearceerde gebied moet weggesneden worden
 “B” = de bumper
 “O” = de onderrand van de bumper
 “M” = het midden van de bumper

Découpe pare-chocs : ≡ la zone hachurée doit être découpée
 “B” = le pare-chocs
 “O” = le bord inférieur du pare-chocs
 “M” = le milieu du pare-chocs

Excision bumper : ≡ the hatched area has to be cut away
 “B” = the bumper
 “O” = the lower rim of the bumper
 “M” = the middle of the bumper

Ausschnitzung Stoßstange : ≡ das schraffierte Gebiet muß weggeschnitten werden
 “B” = Stoßstange
 “O” = Unterrand Stoßstange
 “M” = der Mitter von Stoßstange

Bouten - Boulons - Bolts - Bolzen
 Kwaliteit 8.8

DIN 912 - DIN 931 - DIN 933 - DIN 7991

M6 ≡ 10,8Nm of 1,1kgm
 M12 ≡ 88,3Nm of 9,0kgm

M8 ≡ 25,5Nm of 2,60kgm
 M14 ≡ 137Nm of 14,0kgm

M10 ≡ 52,0Nm of 5,30kgm
 M16 ≡ 211,0Nm of 21,5kgm

Bouten - Boulons - Bolts - Bolzen
 Kwaliteit 10.9

DIN 912 - DIN 931 - DIN 933 - DIN 7991

M6 ≡ 13,7Nm of 1,4kgm
 M12 ≡ 122,6Nm of 12,5kgm

M8 ≡ 35,3Nm of 3,6kgm
 M14 ≡ 194Nm of 19,8kgm

M10 ≡ 70,6Nm of 7,20kgm
 M16 ≡ 299,2Nm of 30,5kgm

Ontwerp

G D W

Designed by

G D W



Signé

G D W

Entwurf

G D W
