





Iveco Daily gesloten - dubbele wielen
1999 - ...



GDW ref. 1207

EEC APPROVAL N°: e6*94/20*0197*00

D/	:	17,20	KN
S/	:	120	kg
Max. 	:	3500	kg
	:	0000	kg

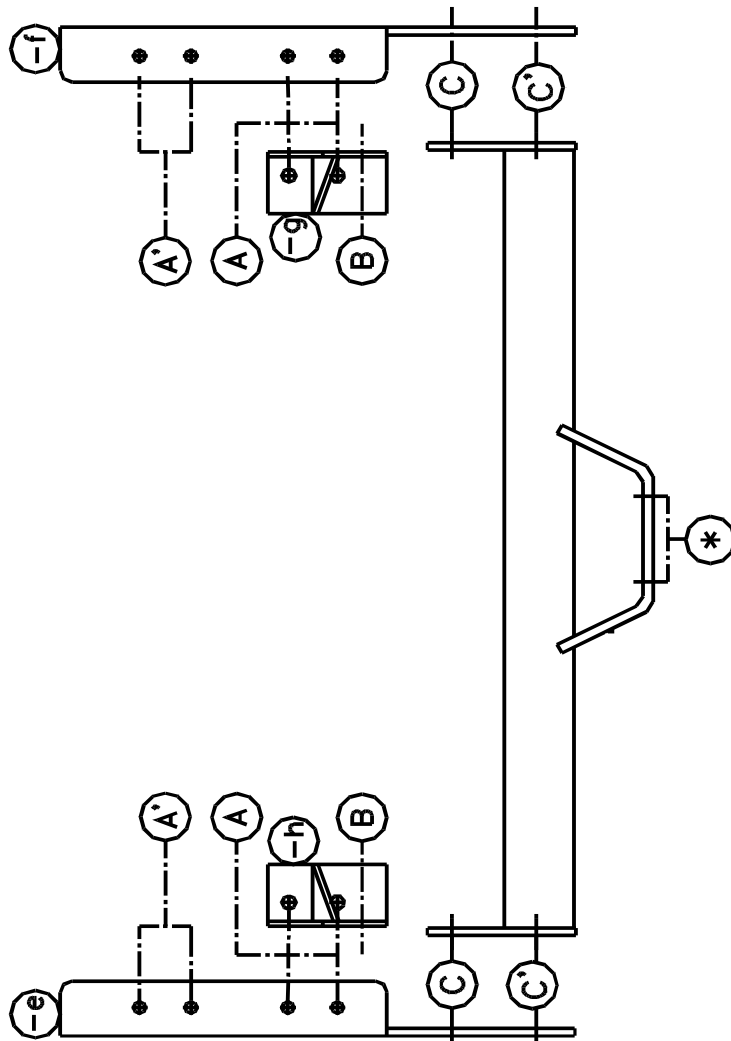
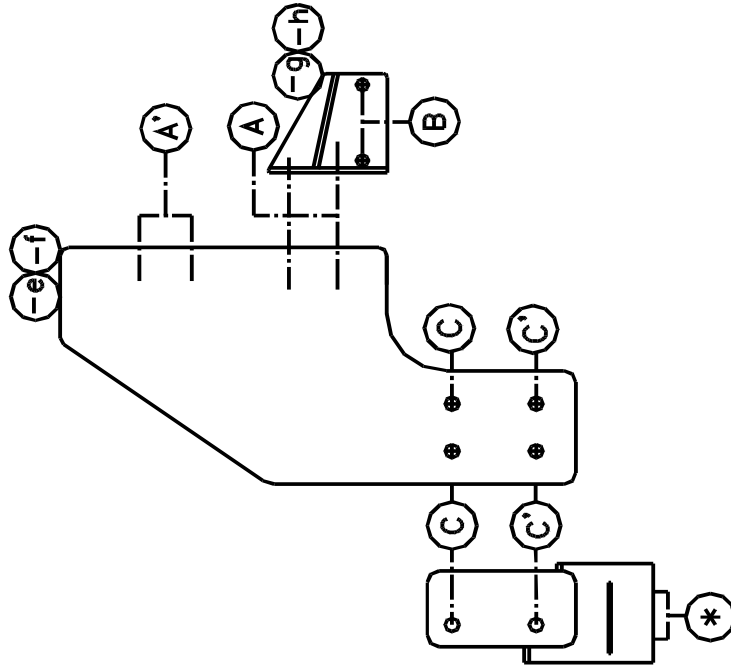
GDW nv - Hoogmolenwegel 23 - B-8790 Waregem
TEL. 32(0)56 60 42 12(5) - FAX. 32(0)56 60 01 93
Email: gdw@gdwtowbars.com - Website: www.gdwtowbars.com



Iveco Daily

1999 -

Ref. 1207





Iveco Daily

1999 -

Ref. 1207

Montagehandleiding

- 1) Bij W.B. 3.30m; demonteer de opstaprede en monteer de opstaprede terug, maar 1 boring hoger. Plaats aan de binnenzijde de monteerstukken (-g) en (-h) met de punten (B) passend op de boringen waar de opstaprede aan bevestigd is. Breng de bouten terug in, doch nog niets aanspannen.
- 2) Plaats de monteerstukken (-e) en (-f) met de punten (A) en (A') op de voorziene boringen onderaan in het chassis en passend op de punten (A) van de monteerstukken (-g) en (-h). Plaats de bouten bij de punten (A-A') en breng bij (A') de rondsels in het chassis, doch nog niets aanspannen.
- 3) Breng nu de trekhaak tussen de monteerstukken (-e) en (-f) met de punten (C) en (C') op elkaar. Bouten inbrengen en alles degelijk aanspannen.
- 4) Monteren van (*) en alles degelijk aanspannen.

Samenstelling

1 trekhaak referentie 1207	
1 flensbol 50T/90	(*)
10 bouten M12-35 + moeren	(A-A'-C)
2 bouten M12-35	(C')
2 bouten M16-50 + moeren – 10.9	(*)
4 rondsels 40-12-4	(A')
12 borgrondnels 12mm	(A-A'-C-C')
2 borgrondnels 16mm	(*)
1 veiligheidsschakel 50T	(*)
1 monteerstuk (-e)	(C-C')
1 monteerstuk (-f)	(C-C')
1 monteerstuk (-g)	(A-B)
1 monteerstuk (-h)	(A-B)

Alle bouten en moeren kwaliteit 8.8 / 10.9

N.B.

Voor de maximum toegestane massa welke uw voertuig mag trekken dient U uw dealer te raadplegen.

Verwijder eventueel de bitumenlaag op de bevestigingsplaats van de trekhaak.

Opgepast bij het boren dat men geen remleiding, elektriciteitsdraden of brandstofleidingen beschadigt.



Iveco Daily

1999 -

Réf. 1207

Notice de montage

- 1) Démontez le marche-pied et remontez-le dans le forage plus haut. Placez à l'intérieur les pièces de montage (-g) et (-h) avec les points (B) convenant sur les forages où il y avait le marche-pied. Introduisez les boulons mais ne les serrez pas.
- 2) Placez les pièces de montage (-e) et (-f) avec les points (A) et (A') sur les forages prévus à l'en-dessous du châssis et convenant avec les points (A) des pièces de montage (-g) et (-h). Placez les boulons aux points (A-A') et introduisez aux points (A') les rondelles dans le châssis, mais ne serrez rien.
- 3) Placez l'attelage entre les pièces de montage (-e) et (-f) avec les points (C) et (C') l'un sur l'autre. Introduisez les boulons et fixez-les bien.
- 4) Montez le (*) et fixez bien le tout.

Composition

1 attelage référence 1207	
1 boule à bourrelet 50T/90	(*)
10 boulons M12-35 + écrous	(A-A'-C)
2 boulons M12-35	(C')
2 boulons M16-50 + moeren – 10.9	(*)
4 rondelles 40-12-4	(A')
12 rondelles de sûreté 12mm	(A-A'-C-C')
2 rondelles de sûreté 16mm	(*)
1 anneau de traction 50T	(*)
1 pièce de montage (-e)	(C-C')
1 pièce de montage (-f)	(C-C')
1 pièce de montage (-g)	(A-B)
1 pièce de montage (-h)	(A-B)

Tous les boulons et les écrous: qualité 8.8 / 10.9

Remarque

Pour le poids de traction maximum autorisé de votre voiture, consulter votre concessionnaire.
Enlever la couche de bitume ou d'anti-tremblement qui recouvre éventuellement les points de fixation.



Iveco Daily

1999 -

Ref. 1207

Fitting instructions

- 1) Remove the footboard and reinstall it one hole higher. Place mounting pieces (-g) and (-h) on the inside with points (B) fitting the holes where the footboard is attached. Reinsert the bolts, but do not tighten anything yet.
- 2) Place mounting pieces (-e) and (-f) with points (A) and (A') on the provided holes at the bottom of the chassis and fitting the points (A) of mounting pieces (-g) and (-h). Insert the bolts at points (A-A') and insert at point (A') the washers in the chassis, but do not tighten anything yet.
- 3) Place the tow bar in between the mounting pieces (-e) and (-f) with points (C) and (C') on each other. Insert the bolts and tighten firmly.
- 4) Install the (*) and tighten everything firmly.

Composition

1 tow bar reference 1207	
1 flange ball 50T/90	(*)
10 bolts M12-35 + nuts	(A-A'-C)
2 bolts M12-35	(C')
2 bolts M16-50 + nuts – 10.9	(*)
4 washers 40-12-4	(A')
12 safety washers 12mm	(A-A'-C-C')
2 safety washers 16mm	(*)
1 security shackle 50T	(*)
1 mounting piece (-e)	(C-C')
1 mounting piece (-f)	(C-C')
1 mounting piece (-g)	(A-B)
1 mounting piece (-h)	(A-B)

All bolts and nuts: quality 8.8 / 10.9

Note

Please consult your cardealer or owners manual for the maximal permissible towing mass.

Remove any bitumen coating on the fastening position for the tow bar.

When drilling, be careful not to damage any brake lines, electrical wiring or fuel lines.



Iveco Daily

1999 -

Ref. 1207

Anbauanleitung

- 1) Trittbett abmontieren und ein Loch höher zurückmontieren. An Innenseite Montierstücke (-g) und (-h) setzen mit Punkte (B) passend auf Bohrungen wo Trittbett befestigt ist. Bolzen wieder einbringen, aber noch nichts anspannen.
- 2) Montierstücke (-e) und (-f) mit Punkte (A) und (A') auf vorhandene Bohrungen unten in Rahmen setzen, passend auf Punkte (A) von Montierstücke (-g) und (-h). Bolzen bei Punkte (A-A') einbringen und bei (A') Ritzel in Rahmen einbringen, aber noch nichts anspannen.
- 3) Anhängerkupplung zwischen Montierstücke (-e) und (-f) setzen mit Punkte (C) und (C') auf einander. Bolzen einbringen und gut anspannen.
- 4) (*) montieren und alles gut anspannen.

Zusammenstellung

1 Anhängerkupplung Ref. 1207	
1 Flanschkuigel 50T/90	(*)
10 Bolzen M12-35 + Muttern	(A-A'-C)
2 Bolzen M12-35	(C')
2 Bolzen M16-50 + Muttern – 10.9	(*)
4 Sicherheitsritzel 40-12-4	(A')
12 Sicherheitsritzel 12mm	(A-A'-C-C')
2 Sicherheitsritzel 16mm	(*)
1 Sicherheitskettenglied 50T	(*)
1 Montierstück (-e)	(C-C')
1 Montierstück (-f)	(C-C')
1 Montierstück (-g)	(A-B)
1 Montierstück (-h)	(A-B)

Alle Bolzen und Muttern: Qualität 8.8 / 10.9

Hinweise

Die Maximale Anhängelast ihres Fahrzeuges können Sie im Fahrzeugschein oder im Benutzerhandbuch nachlesen.
Im Bereich der Anlageflächen muß Unterbodenschutz und Antidröhmaterial entfernt werden.
Vor dem Bohren prüfen, daß keine, dort eventuell Leitungen beschädigt werden können.

Trekhaken

Attelages



Anhängevorrichtungen Tow bars

Bouten – Boulons – Bolts - Bolzen
Kwaliteit 8.8

DIN 912 - DIN 931 - DIN 933 - DIN 7991

M6 ≙ 10,8Nm of 1,1kgm
M12 ≙ 88,3Nm of 9,0kgm

M8 ≙ 25,5Nm of 2,60kgm
M14 ≙ 137Nm of 14,0kgm

M10 ≙ 52,0Nm of 5,30kgm
M16 ≙ 211,0Nm of 21,5kgm

Bouten – Boulons – Bolts - Bolzen
Kwaliteit 10.9

DIN 912 - DIN 931 - DIN 933 - DIN 7991

M6 ≙ 13,7Nm of 1,4kgm
M12 ≙ 122,6Nm of 12,5kgm

M8 ≙ 35,3Nm of 3,6kgm
M14 ≙ 194Nm of 19,8kgm

M10 ≙ 70,6Nm of 7,20kgm
M16 ≙ 299,2Nm of 30,5kgm

Ontwerp

GDW

Designed by

GDW

Signé

GDW

Entwurf

GDW