



Alfa Romeo 166

1999 -



GDW Ref. 1166

EEC APPROVAL N°: e6*94/20*0468*00

$D = \frac{\begin{matrix} \text{max} \downarrow \text{kg} \\ \text{car} \end{matrix} \times \begin{matrix} \text{max} \downarrow \text{kg} \\ \text{trailer} \end{matrix}}{\begin{matrix} \text{max} \downarrow \text{kg} \\ \text{car} \end{matrix} + \begin{matrix} \text{max} \downarrow \text{kg} \\ \text{trailer} \end{matrix}}$	$\times 0,00981 \leq 9,80 \text{ kN}$
$s/$	$= 75 \text{ kg}$
$\text{Max. } \begin{matrix} \text{trailer} \end{matrix}$	$= 1800 \text{ kg}$

GDW nv - Hoogmolenwegel 23 - B-8790 Waregem
TEL. 32(0)56 60 42 12(5) - FAX. 32(0)56 60 01 93
 Email: gdw@gdwtowbars.com - Website: www.gdwtowbars.com



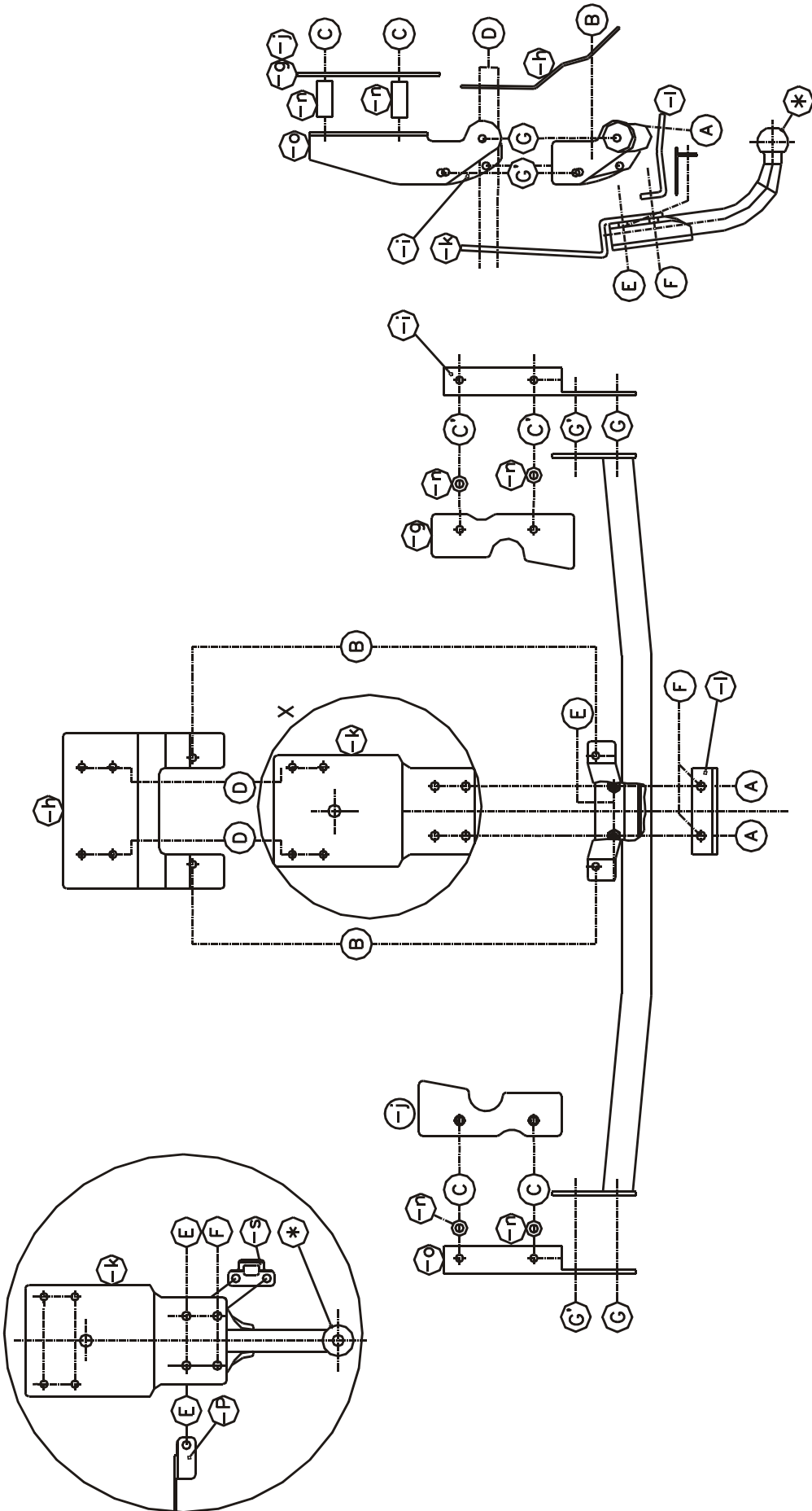
Alfa Romeo 166

1999 -

Ref. 1166

X : 1/1

verduidelijking bevestiging bolstang + merkplaatje





Alfa Romeo 166

1999 -

Ref. 1166

Montagehandleiding

- 1) Bumper en beschermplaat achteraan het voertuig demonteren. Verwijder het reservewiel en de binnenbekleding uit de koffer (ook de zijkanten). Verwijder de kunststoffen stootbalk.
- 2) Plaats monterestuk (-h) in de bak van het reservewiel zodat de punten (D) passen met de voorziene boringen in het voertuig, deze zijn gedicht met een bitumen laag die men moet doorboren. De punten (B) passen met de voorziene boringen in de achterplaat van het koetswerk, deze boringen zijn gedicht met tape die men verwijdert. Breng de bouten in en breng tegen de onderzijde van de reservewielbak de monterestuk (-k) met de punten (D) op deze bouten, doch niets aanspannen.
- 3) Monteer de stukken (-i) en (-n) onderaan op de chassisbalken op de voorziene boringen die gedicht zijn met tape of doppen die men verwijdert. Breng de buisjes in het chassis via de grote boringen (C) en (C') en leg de monterestukken (-j) en (-g) op deze buisjes (-j is met afgeschuinde boringen en deze komt links). Breng de bouten in maar niets aanspannen.
- 4) Plaats nu de buis van de trekhaak met de punten (G) en (G') op (G) en (G') van de stukken (-i) en (-n), de punten (B) passen achteraan tegen het koetswerk op de voorziene boringen, de punten (E) passen met (E) van het gemonteerde stuk (-k). Breng alle bouten in.
- 5) Monteer stuk (-l) met de punten (F) op (F) van het stuk (-k), de punten (A) passen met de voorziene schroefboringen achterin de dwarsbalk breng de nodige bouten in.
- 6) Maak een insnijding in de kunststoffen stootbalk zodat die over de trekhaak past.
- 7) Monteer (*) op de punten (E) en (F) van het monterestuk (-k) en breng de bouten in en alles degelijk aanspannen. Stekkerdooshouder wordt mee gespannen met (*).
- 8) Voor men de bumper terugplaatst maakt men in de onderzijde een insnijding (zie tekening in bijlage).

Samenstelling

Trekhaak referentie 1166

1 bolstang T43M000	(*)	2 rondsels 40x12x2	(A)
2 bouten M10x30/1.25	(A)	4 rondsels 40x12x4	(D)
4 bouten M10x35 + moeren	(B-G')	4 borgrondsels M12	(E-F)
2 bouten M10x35	(G)	1 monterestuk (-i)	(G-G')
4 bouten M10x35 + moeren	(D)	1 monterestuk (-j)	(C)
2 bouten M10x90 + moeren	(C')	1 monterestuk (-g)	(C')
2 bouten M10x100 (DIN7991) + moeren	(C)	1 monterestuk (-h)	(B-D)
2 bouten M12x45	(E)	1 monterestuk (-l)	(F)
2 bouten M12x45 + moeren	(F)	1 monterestuk (-k)	(D-E)
4 buisjes ø25x14/59	(C-C')	1 monterestuk (-o)	(G-G')
16 borgrondsels M10	(A-B-C- C'-D-G- G')	1 veiligheidsschakel (-s)	(E-F)
		1 stekkerdooshouder (P03)	(E)

Alle bouten en moeren : kwaliteit 8.8

N.B.

Voor de maximum toegestane massa welke uw voertuig mag trekken dient U uw dealer te raadplegen.

Verwijder eventueel de bitumenlaag op de bevestigingsplaats van de trekhaak.

Opgepast bij het boren dat men geen remleiding, elektriciteitsdraden of brandstofleidingen beschadigt.



Alfa Romeo 166

1999 -

Réf. 1166

Notice de montage

- 1) Démonter le pare-chocs et la plaque de protection en arrière de la voiture. Enlever la roue de rechange et la couverture dans le coffre (aussis des cotés).
- 2) Placer la pièce de montage (-h) dans le bac de la roue de rechange, afin que les points (D) conviennent avec les forages prévus. Il faut perforer la couche de bitume qui couvre les forages susdits. Les points (B) s'adaptent aux forages prévus dans la tôle arrière de la carrosserie après avoir enlevé le scotch. Mettre les boulons et placer la plaque de montage (-k) contre le dessous du bac de la roue de rechange, avec les points (D) sur les boulons, sans les serrer.
- 3) Placer les pièces de montage (-i) et (-n) sur le dessous des longerons sur les forages prévus, couverts avec du scotch ou des bouchons, qui sont à enlever. Mettre les tubes dans le châssis par les grands trous (C) et (C') et placer les pièces de montage (-j) et (-g) sur les tubes (la pièce (-j) à des forages obliques et se met à gauche).
- 4) Mettre le tube de l'attelage avec (G) et (G') sur (G) et (G') des pièces de montage (-i) et (-n). Les points (B) s'adaptent aux forages prévus en arrière contre la carrosserie. Les points (E) conviennent avec (E) de la pièce (-k) déjà montée. Poser tous les boulons.
- 5) Placer la pièce de montage (-l) avec les points (F) sur (F) de la pièce (-k). Les points (A) conviennent les forages filetés en arrière de la traverse. Poser les boulons.
- 6) Mettre (*) sur les points (E) et (F) de la pièce de montage (-k) et serrer bien tous les boulons. Serrer le porteur bloc multiprise avec (*).
- 7) Avant de remettre le pare-chocs, il faut faire une découpe suivant le dessin ci-inclus.

Composition

Attelage référence 1166

1 tige-boule T43M000	(*)	2 rondelles 40x12x2	(A)
2 boulons M10x30/1.25	(A)	4 rondelles 40x12x4	(D)
4 boulons M10x35 + écrous	(B-G')	4 rondelles de sûreté M12	(E-F)
2 boulons M10x35	(G)	1 pièce de montage (-i)	(G-G')
4 boulons M10x35 + écrous	(D)	1 pièce de montage (-j)	(C)
2 boulons M10x90 + écrous	(C')	1 pièce de montage (-g)	(C')
2 boulons M10x100 (DIN7991) + écrous	(C)	1 pièce de montage (-h)	(B-D)
2 boulons M12x45	(E)	1 pièce de montage (-l)	(F)
2 boulons M12x45 + écrous	(F)	1 pièce de montage (-k)	(D-E)
4 tubes ø25x14/59	(C-C')	1 pièce de montage (-o)	(G-G')
16 rondelles de sûreté M10	(A-B-C- C'-D-G- G')	1 anneau de sécurité (-s)	(E-F)
		1 porteur bloc multiprise (P03)	(E)

Tous les boulons et les écrous : qualité 8.8

Remarque

Pour le poids de traction maximum autorisé de votre voiture, consulter votre concessionnaire.
Enlever la couche de bitume ou d'anti-tremblement qui recouvre éventuellement les points de fixation.



Alfa Romeo 166

1999 -

Ref. 1166

Fitting instructions

- 1) Disassemble the bumper and the protection plate in the rear of the vehicle. Remove the spare wheel and the inner coating out of the trunk (also the sides).
- 2) Place mounting piece (-h) in the tray of the spare wheel so that the points (D) match the provided drillings in the vehicle, these are sealed with a bitumen coating which has to be drilled through. Points (B) match the provided drillings in the rear plate of the body work, these drillings are sealed with adhesive tape which has to be removed. Insert the bolts and bring against the underside of the spare wheel tray mounting plate (-k) with points (D) on these bolts but do not tighten yet.
- 3) Assemble the pieces (-i) at the bottom of the chassis beams on the provided drillings which are sealed with adhesive tape which has to be removed. Insert the tubes in the chassis through large drillings and lay the mounting pieces (-j) and (-g) on these tubes (-j is with slantingly drillings and comes on the left). Insert the bolts but do not tighten yet.
- 4) Place now the tube of the tow bar against (G) and (G') of the pieces (-i), points (B) match in the rear against the body work on the provided drillings, points (E) match (E) of the mounted piece (-k). Insert the bolts.
- 5) Assemble piece (-l) with points (F) on (F') of the piece (-k), points (A) match the provided screw-thread holes in the back of the cross-beam. Insert the necessary bolts.
- 6) Assemble (*) on the points (E) and (F) of the mounting piece (-k) and insert the bolts and tighten everything firmly. Also tighten the socket plate holder with (*).
- 7) Before replacing the bumper make an incision as on drawing enclosed.

Composition

Tow bar reference 1166

1 ball T43M000	(*)	2 washers 40x12x2	(A)
2 bolts M10x30/1.25	(A)	4 washers 40x12x4	(D)
4 bolts M10x35 + nuts	(B-G')	4 security washers M12	(E-F)
2 bolts M10x35	(G)	1 mounting piece (-i)	(G-G')
4 bolts M10x35 + nuts	(D)	1 mounting piece (-j)	(C)
2 bolts M10x90 + nuts	(C')	1 mounting piece (-g)	(C')
2 bolts M10x100 (DIN7991) + nuts	(C)	1 mounting piece (-h)	(B-D)
2 bolts M12x45	(E)	1 mounting piece (-l)	(F)
2 bolts M12x45 + nuts	(F)	1 mounting piece (-k)	(D-E)
4 tubes \varnothing 25x14/59	(C-C')	1 mounting piece (-o)	(G-G')
16 security washers M10	(A-B-C- C'-D-G- G')	1 security shackle (-s)	(E-F)
		1 socket holder (P03)	(E)

All bolts and nuts : quality 8.8

Note

Please consult your cardealer or owners manual for the maximal permissible towing mass.

Remove any bitumen coating on the fastening position for the tow bar.

When drilling, be carefull not to damage any brake lines, electrical wiring or fuel lines.



Alfa Romeo 166

1999 -

Ref. 1166

Anbauanleitung

- 1) Stoßstange und Abschirmplatte hinten Fahrzeug abmontieren. Reserverad und Innenbekleidung aus den Koffer (auch Seiten) entfernen.
- 2) Montierstück (-h) in Kasten von Reserverad setzen so daß Punkte (D) passen mit vorhandene Bohrungen in Fahrzeug, diese sind mit Unterbodenschutz abgedicht wie man durchbohren muß. Punkte (B) passen mit vorhandene Bohrungen in Hinterplatte von Karrosserie, diese Bohrungen sind abgedicht mit Klebestreifen wie entfernt werden müssen. Bolzen einbringen und auf diese Bolzen Montierplatte (-k) mit Punkte (D) gegen Unterseite von Reserveradkasten setzen aber nichts anspannen.
- 3) Stücke (-i) und (-n) unten auf Chassisbalken auf vorhandenen Bohrungen montieren, wie mit Klebestreifen oder Kappen abgedicht sind, wie entfernt werden müssen. Röhren in Chassis bringen via größte Bohrungen (C) und (C') und Montierstücke (-j) und (-g) auf diese Röhren setzen (-j ist mit schräge Bohrungen und diese kommen links). Bolzen einbringen ohne anzuspinnen.
- 4) Röhre von Anhängerkupplung mit Punkte (G) und (G') auf (G) und (G') von Stücke (-i) und (-n) setzen, Punkte (B) passen auf vorhandenen Bohrungen hinten gegen Karrosserie, Punkte (E) passen mit (E) von das montierte Stück (-k). Alle Bolzen einbringen.
- 5) Stück (-l) mit Punkte (F) auf (F) von Stück (-k) montieren, Punkte (A) passen mit vorhandenen Schraubenlöcher hinten in Querbalken. Nötige Bolzen einbringen.
- 6) (*) auf Punkte (E) und (F) von Montierstück (-k) montieren, Bolzen einbringen und Alles gediegen anspannen. Steckdoseplatte mit (*) mitspannen.
- 7) Bevor Stoßstange zurrück zu setzen, einen Einschnitt machen in Unterseite (siehe beigefügter Zeichnung).

Zusammenstellung

Anhängerkupplung Referenz 1166

1 Kugelstange T43M000	(*)	2 Ritzel 40x12x2	(A)
2 Bolzen M10x30/1.25	(A)	4 Ritzel 40x12x4	(D)
4 Bolzen M10x35 + Muttern	(B-G')	4 Sicherheitsritzeln M12	(E-F)
2 Bolzen M10x35	(G)	1 Montierstück (-i)	(G-G')
4 Bolzen M10x35 + Muttern	(D)	1 Montierstück (-j)	(C)
2 Bolzen M10x90 + Muttern	(C')	1 Montierstück (-g)	(C')
2 Bolzen M10x100 (DIN7991) + Muttern	(C)	1 Montierstück (-h)	(B-D)
2 Bolzen M12x45	(E)	1 Montierstück (-l)	(F)
2 Bolzen M12x45 + Muttern	(F)	1 Montierstück (-k)	(D-E)
4 Röhren ø25x14/59	(C-C')	1 Montierstück (-o)	(G-G')
16 Sicherheitsritzeln M10	(A-B-C- C'-D-G- G')	1 Sicherheitskettenglied (-s)	(E-F)
		1 Steckdosebehälter (P03)	(E)

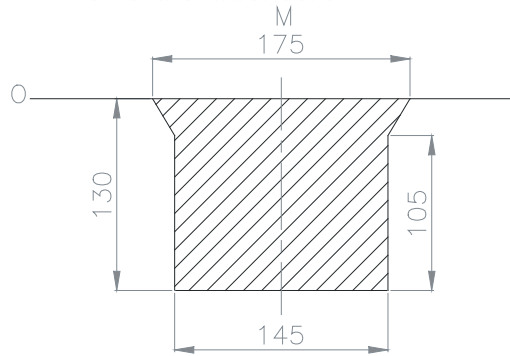
Alle Bolzen und Muttern : Qualität 8.8

Hinweise

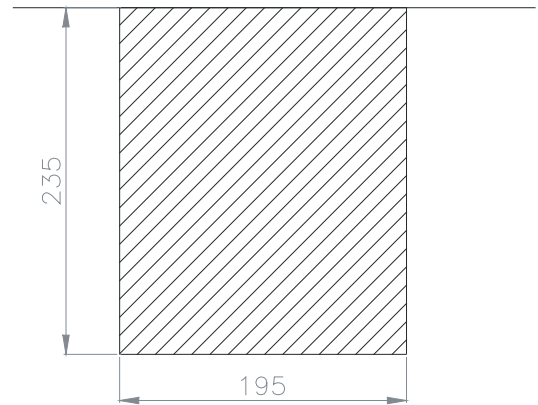
Die maximale Anhängelast Ihres Fahrzeuges können Sie im Fahrzeugschein oder im Benutzerhandbuch nachlesen.
Im Bereich der Anlageflächen muß Unterbodenschutz und Antiröhmaterial entfernt werden.
Vor dem Bohren prüfen, daß keine, dort eventuell Leitungen beschädigt werden können.



Uitsnijding bumper – Découpe du pare-choc
membrure inférieure



Uitsnijding beschermplaat – Découpe
tôle à recouvrir



Uitsnijding bumper : ≡ het gearceerde gebied moet weggesneden worden

“B” = de bumper

“O” = de onderrand van de bumper

“M” = het midden van de bumper

Découpe pare-chocs : ≡ la zone hachurée doit être découpée

“B” = le pare-chocs

“O” = le bord inférieur du pare-chocs

“M” = le milieu du pare-chocs

Excision bumper : ≡ the hatched area has to be cut away

“B” = the bumper

“O” = the lower rim of the bumper

“M” = the middle of the bumper

Ausschnitzung Stoßstange : ≡ das schraffierte Gebiet muß weggeschnitten werden

“B” = Stoßstange

“O” = Unterrand Stoßstange

“M” = der Mitter von Stoßstange

Bouten - Boulons - Bolts - Bolzen
Kwaliteit 8.8

DIN 912 - DIN 931 - DIN 933 - DIN 7991

M6 ≡ 10,8Nm of 1,1kgm
M12 ≡ 88,3Nm of 9,0kgm

M8 ≡ 25,5Nm of 2,60kgm
M14 ≡ 137Nm of 14,0kgm

M10 ≡ 52,0Nm of 5,30kgm
M16 ≡ 211,0Nm of 21,5kgm

Bouten - Boulons - Bolts - Bolzen
Kwaliteit 10.9

DIN 912 - DIN 931 - DIN 933 - DIN 7991

M6 ≡ 13,7Nm of 1,4kgm
M12 ≡ 122,6Nm of 12,5kgm

M8 ≡ 35,3Nm of 3,6kgm
M14 ≡ 194Nm of 19,8kgm

M10 ≡ 70,6Nm of 7,20kgm
M16 ≡ 299,2Nm of 30,5kgm

Ontwerp

G D W

Designed by

G D W

Signé

G D W

Entwurf

G D W
