



FORD FOCUS 4d '99



FORD N°: 1150

Type : FOCUS 4D / P

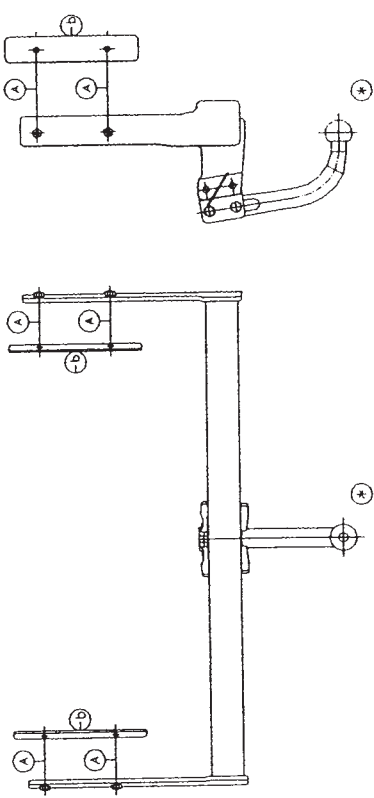
Model: 2000 - . . .

Samenstelling

- 1 trekhaak referentie 1150 (*)
- 1 bolstang T45M000 of T36M000 (A)
- 4 bouten M10-35 (*)
- 4 bouten M12-70 (*)
- 2 borgmoeren M12 (A)
- 4 borgrondsels M10 (A)
- 2 monterstukken (-b) (A)

Composition

- 1 attelage reference 1150 (*)
- 1 tige-boule T45M000 of T36M000 (A)
- 4 boulons M10-35 (*)
- 4 boulons M12-70 (*)
- 2 écrous de sécurité M12 (A)
- 4 rondelles de sécurité M10 (A)
- 2 pièces de montage (-b) (A)



EEC nr: e6*94/20*1030*00
 Valeur-D-waarde: 7.20 KN
 Valeur-S-waarde : ↓ 75 kg
 Max. → : 1250 kg

GDW N.V.
 Hoogmolenwegel 23
 B-8790 WAREGEM
 Tel. 32 (0) 56/60.42.12
 Fax 32 (0) 56/60.01.93

TREKHAKEN **ATTELAGES**

Montagehandleiding

- / Bumper demonteren en metalen stootbalk definitief verwijderen. Hitteschild wegnemen en uitlaat losmaken van rubbers.
- / Schuif de trekhaak met de draagarmen in de openingen van het chassis zodat de punten (A) passen met de voorziene openingen in de zijkant van de chassisbalk. Breng de bouten en het monterstuk (-b) aan via de buitenzijde van de chassisbalk. Alles degelijk aanspannen.

3/ De uitlaat en hitteschild terug bevestigen. Voor men de bumper terugplaatst moet men eerst een insnijding maken onderaan de bumper, 50 mm in de breedte en 20 mm diep gemeten vanaf de rand van de bumper.

4/ Monteren van (*) en alles degelijk aanspannen

Manuel de montage

- 1/ Démontez le pare-chocs et inlever la traverse de pare-chocs en métal définitivement. Détacher l'échappement des caoutchoucs de inlever et détacher le plaque thermique.
- 2/ Positionner l'attelage avec les bras-porteurs dans le chassis avec les points (A) correspondant aux trous dans les côtes du chassis. Mettre les pièces de montage (-b) à 1' extérieur du chassis, mettre les boulons et bien serrer le tout.
- 3/ Avant de remettre le pare-chocs, faire une découpe inférieur au milieu de pare-chocs de 20 mm, mesuré du bord inférieur, sur une largeur de 50 mm. Refixer la plaque thermique et l'échappement.
- 4/ Monter le (*) et bien serrer le tout.

M.B.!!
 Voor de max. toegestane massa, welke uw auto mag trekken, dient u uw dealer te raadplegen. Verwijder eventueel de bitumenlaag op de bevestigingsplaats van de trekhaak. Opgepast bij het boren dat men geen remleiding of elektriciteitsdraden beschadigt.
 Remarque!!
 Pour le poids de traction maximum autorisé de votre voiture, consultez votre concessionnaire. Enlever la couche de bitume ou d'anti-tremblement qui recouvre éventuellement les points de fixation.
 Attention en perceant à ne pas endommager les conduites de frein et de carburant.