




## Suzuki Grand Vitara

1999 - ....



**GDW Ref. 1137**

EEC APPROVAL N° : e6\*94/20\*0177\*01

D/	:	9,60	KN
S/	:	75	kg
Max. 	:	1850	kg

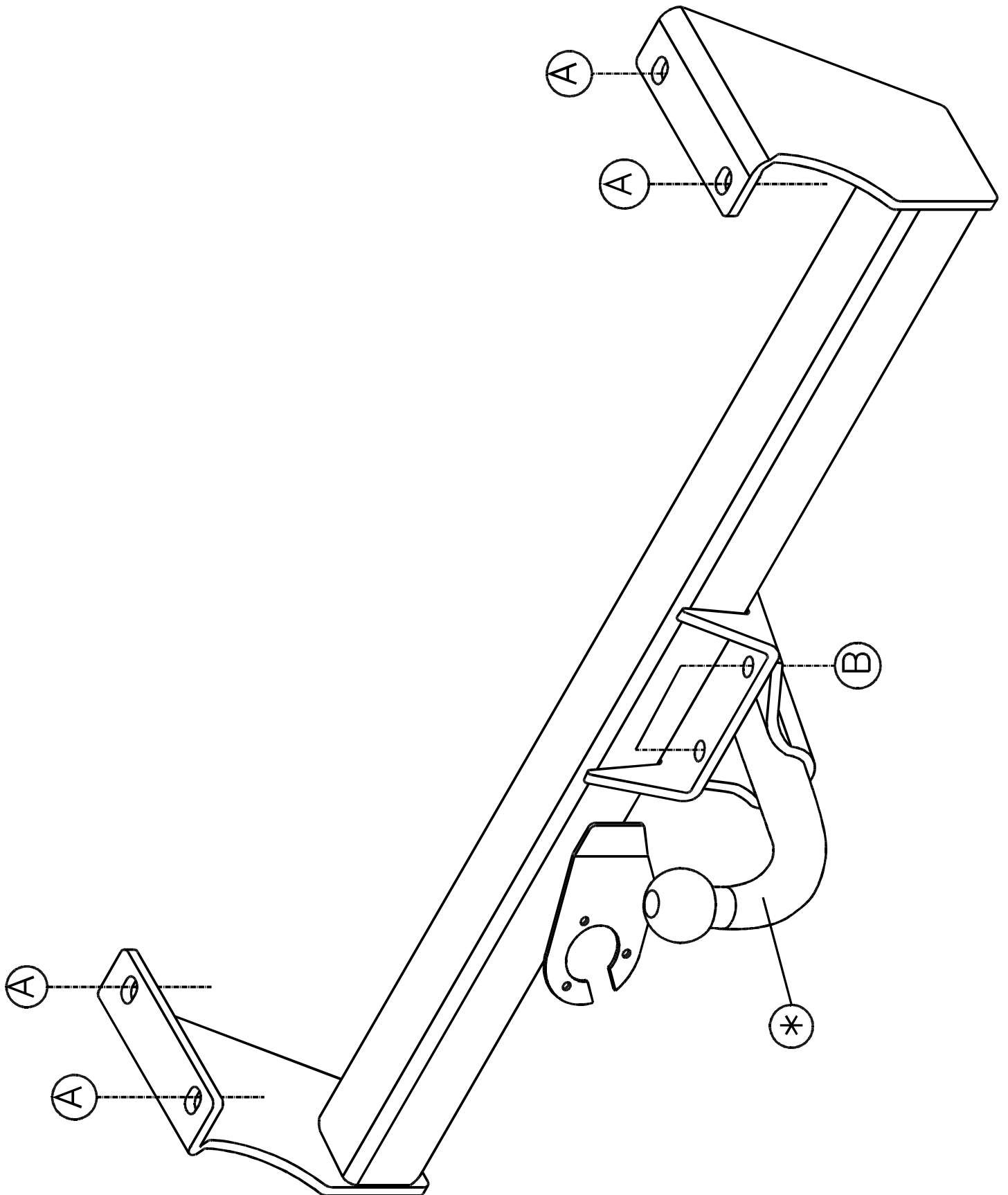
**GDW nv - Hoogmolenwegel 23 - B-8790 Waregem**  
**TEL. 32(0)56 60 42 12(5) - FAX. 32(0)56 60 01 93**  
Email: [gdw@gdwtowbars.com](mailto:gdw@gdwtowbars.com) - Website: [www.gdwtowbars.com](http://www.gdwtowbars.com)



Suzuki Grand Vitara

1999 - ....

Ref. 1137





# Suzuki Grand Vitara

1999 - ....

Ref. 1137

## Montagehandleiding

- 1) Plaats de trekhaak tegen de onderkant van het chassis en zorg ervoor dat de punten (A) van de trekhaak komen te passen met voorziene schroefboringen in het chassis.  
Breng de nodige bouten en rondsels in en span goed aan.
- 2) Monteer de kogelstang, breng ook hier de nodige bouten, rondsels en moeren aan en span eveneens goed aan.

## Samenstelling

1 trekhaak referentie 1137		1 trekhaak referentie 1137T35	
1 bolstang T43M000	(* -B)	1 bolstang AFN-M000	(* -B)
4 bouten M12x35	(* -B)	4 umbracobout M12x40 SEAL	(* -B)
8 borgrondnels M12	(* -A-B)	4 borgrondnels M12 SEAL	(*)
2 moeren M12	(B)	4 borgrondnels M12	(A-B)
4 rondsels 37x13x3	(A)	2 moeren M12	(B)
4 bouten M12x1,25x30	(A)	4 rondsels 37x13x3	(A)
1 veiligheidsschakel (800053)	(*)	4 bouten M12x1,25x30	(A)
		1 veiligheidsschakel (800053)	(*)

*Alle bouten en moeren : kwaliteit 8.8*

### N.B.

Voor de maximum toegestane massa welke uw voertuig mag trekken dient U uw dealer te raadplegen.  
Verwijder eventueel de bitumenlaag op de bevestigingsplaats van de trekhaak.  
Opgepast bij het boren dat men geen remleiding, elektriciteitsdraden of brandstofleidingen beschadigt.



# Suzuki Grand Vitara

1999 - ....

Réf. 1137

## Notice de montage

- 1) Placer l'attelage contre le dessous du châssis de sorte que les points (A) de l'attelage s'adaptent aux forages filetés prévus dans le châssis.  
Introduire les boulons et les rondelles nécessaires et bien fixer.
- 2) Monter la tige, introduire les boulons, les rondelles et les écrous nécessaires et également bien fixer.

### Composition

1 attelage référence 1137		1 attelage référence 1137T35	
1 tige T43M000	(* -B)	1 tige AFN-M000	(* -B)
4 boulons M12x35	(* -B)	4 boulons umbraco M12x40 SEAL	(* -B)
8 rondelles de sûreté M12	(* -A-B)	4 rondelles de sûreté M12 SEAL	(*)
2 écrous M12	(B)	4 rondelles de sûreté M12	(A-B)
4 rondelles 37x13x3	(A)	2 écrous M12	(B)
4 boulons M12x1,25x30	(A)	4 rondelles 37x13x3	(A)
1 anneau de traction (800053)	(*)	4 boulons M12x1,25x30	(A)
		1 anneau de traction (800053)	(*)

*Tous les boulons et les écrous : qualité 8.8*

#### Remarque

Pour le poids de traction maximum autorisé de votre voiture, consulter votre concessionnaire.  
Enlever la couche de bitume ou d'anti-tremblement qui recouvre éventuellement les points de fixation.



# Suzuki Grand Vitara

1999 - ....

Ref. 1137

## Fitting instructions

- 1) Place the tow bar against the underside of the chassis so that the points (A) of the tow bar are matching with the provided screw-thread holes in the chassis.  
Insert the necessary bolts and washers and tighten firmly.
- 2) Assemble the ball, insert here also the necessary bolts, washers and nuts and tighten also firmly.

## Composition

1 tow bar reference 1137		1 tow bar reference 1137T35	
1 ball T43M000	(* -B)	1 ball AFN-M000	(* -B)
4 bolts M12x35	(* -B)	4 umbraco bolts M12x40 SEAL	(* -B)
8 security washers M12	(* -A-B)	4 security washers M12 SEAL	(*)
2 nuts M12	(B)	4 security washers M12	(A-B)
4 washers 37x13x3	(A)	2 nuts M12	(B)
4 bolts M12x1,25x30	(A)	4 washers 37x13x3	(A)
1 security shackle (800053)	(*)	4 bolts M12x1,25x30	(A)
		1 security shackle (800053)	(*)

*All bolts and nuts : quality 8.8*

### Note

Please consult your cardealer or owners manual for the maximal permissible towing mass.  
Remove any bitumen coating on the fastening position for the tow bar.  
When drilling, be carefull not to damage any brake lines, electrical wiring or fuel lines.



# Suzuki Grand Vitara

1999 - ....

Ref. 1137

## Anbauanleitung

- 1) Anhängerkupplung gegen Unterseite von Rahmen setzen so daß Punkte (A) von Anhängerkupplung passen mit vorhandene Schraubenlöcher ins Rahmen.  
Nötige Bolzen und Ritzel einbringen und alles gut anspannen.
- 2) Kugelstange montieren, auch hier nötige Bolzen, Ritzel und Muttern anbringen und gleichfalls gut anspannen.

## Zusammenstellung

1 Anhängerkupplung Referenz 1137		1 Anhängerkupplung Referenz 1137T35	
1 Kugelstange T43M000	(* -B)	1 Kugelstange AFN-M000	(* -B)
4 Bolzen M12x35	(* -B)	4 umbraco Bolzen M12x40 SEAL	(* -B)
8 Sicherheitsritzel M12	(* -A-B)	4 Sicherheitsritzel M12 SEAL	(*)
2 Muttern M12	(B)	4 Sicherheitsritzel M12	(A-B)
4 Ritzel 37x13x3	(A)	2 Muttern M12	(B)
4 Bolzen M12x1,25x30	(A)	4 Ritzel 37x13x3	(A)
1 Sicherheitskettenglied (800053)	(*)	4 Bolzen M12x1,25x30	(A)
		1 Sicherheitskettenglied (800053)	(*)

*Alle Bolzen und Muttern : Qualität 8.8*

Trekhaken

Attelages



Anhängevorrichtungen Tow bars

Bouten - Boulons - Bolts - Bolzen  
Kwaliteit 8.8

DIN 912 - DIN 931 - DIN 933 - DIN 7991

M6  $\equiv$  10,8Nm of 1,1kgm  
M12  $\equiv$  88,3Nm of 9,0kgm

M8  $\equiv$  25,5Nm of 2,60kgm  
M14  $\equiv$  137Nm of 14,0kgm

M10  $\equiv$  52,0Nm of 5,30kgm  
M16  $\equiv$  211,0Nm of 21,5kgm

Bouten - Boulons - Bolts - Bolzen  
Kwaliteit 10.9

DIN 912 - DIN 931 - DIN 933 - DIN 7991

M6  $\equiv$  13,7Nm of 1,4kgm  
M12  $\equiv$  122,6Nm of 12,5kgm

M8  $\equiv$  35,3Nm of 3,6kgm  
M14  $\equiv$  194Nm of 19,8kgm

M10  $\equiv$  70,6Nm of 7,20kgm  
M16  $\equiv$  299,2Nm of 30,5kgm

*Ontwerp*

**G D W**  

---

*Designed by*

**G D W**  

---

*Signé*

**G D W**  

---

*Entwurf*

**G D W**  

---