

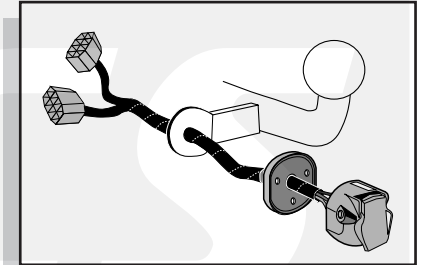


Einbauanleitung Elektrosatz  
Anhängervorrichtung mit 13-P Steckdose  
lt. DIN/ISO Norm 11446

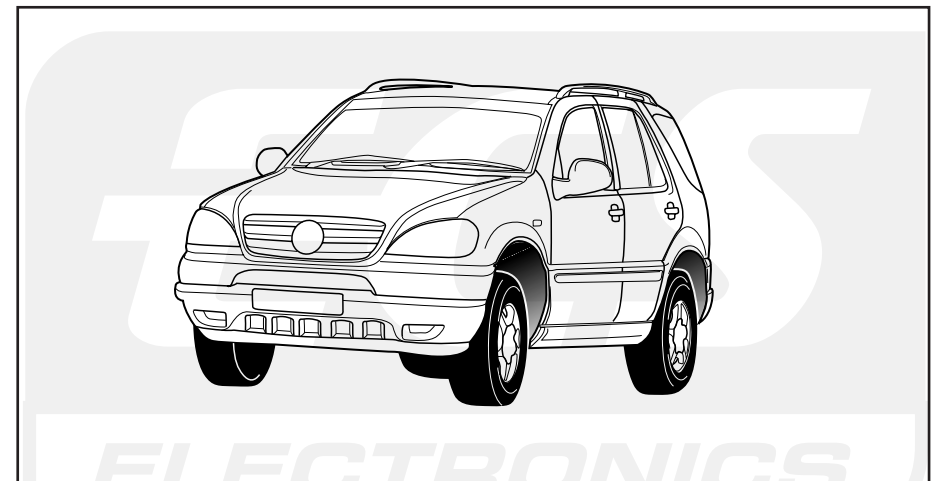
Instructions de montage du faisceau  
électrique pour crochet d'attelage  
conforme à la norme  
DIN/ISO 11446 prise 13-P

Fitting instructions electric wiringkit  
towbar with 13-P socket up to  
DIN/ISO norm 11446

Montage-handleiding elektrokabelset voor  
trekhaak met 13-P contactdoos  
vlg. DIN/ISO norm 11446



MERCEDES M KLASSE 1998-



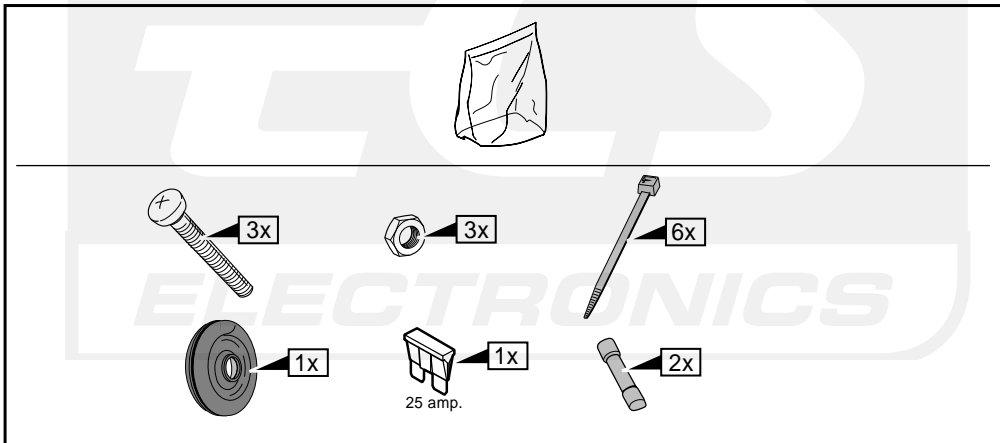
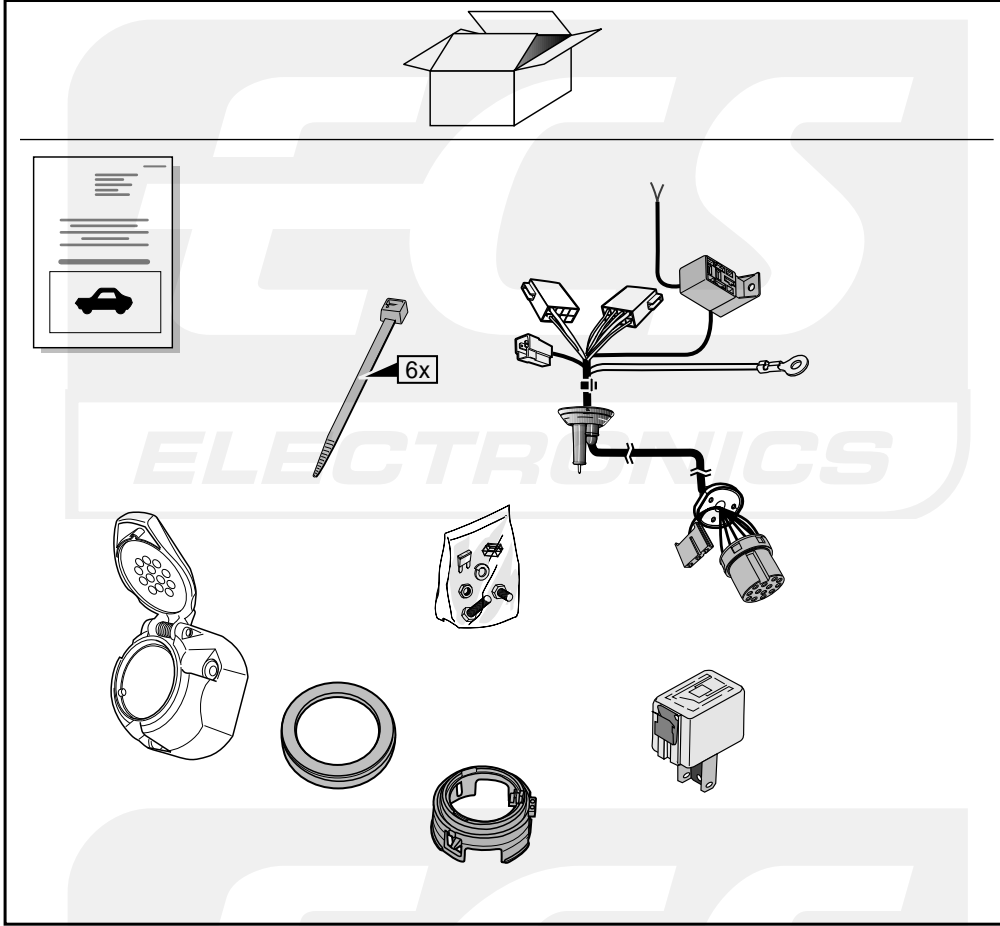
Bestel Nr.: MB-033-HL

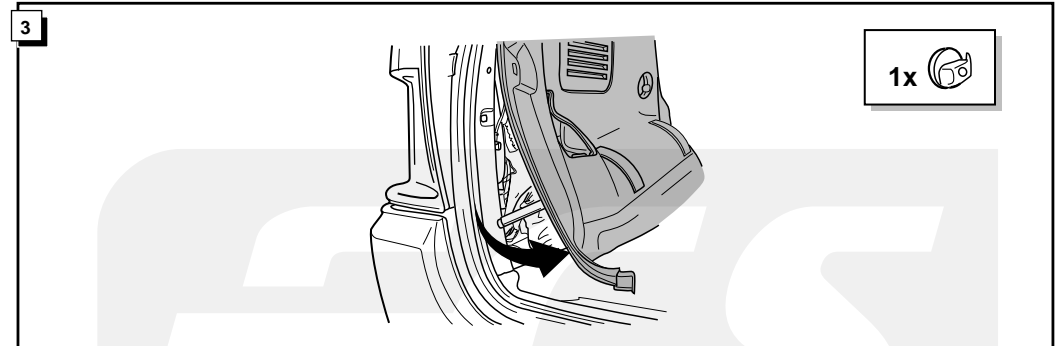
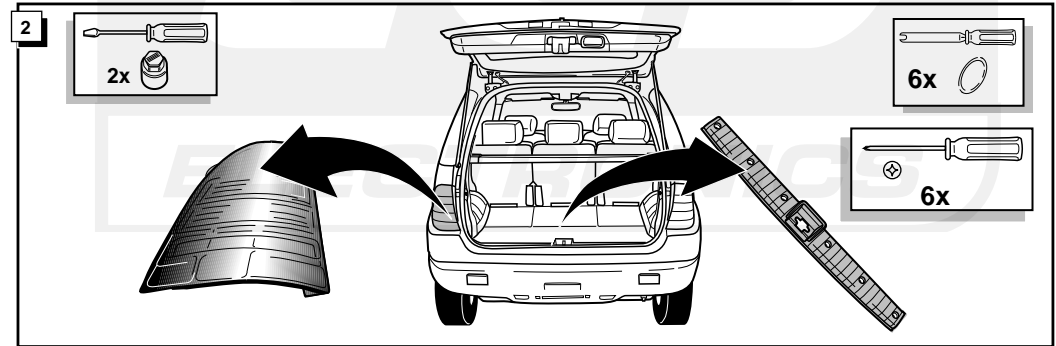
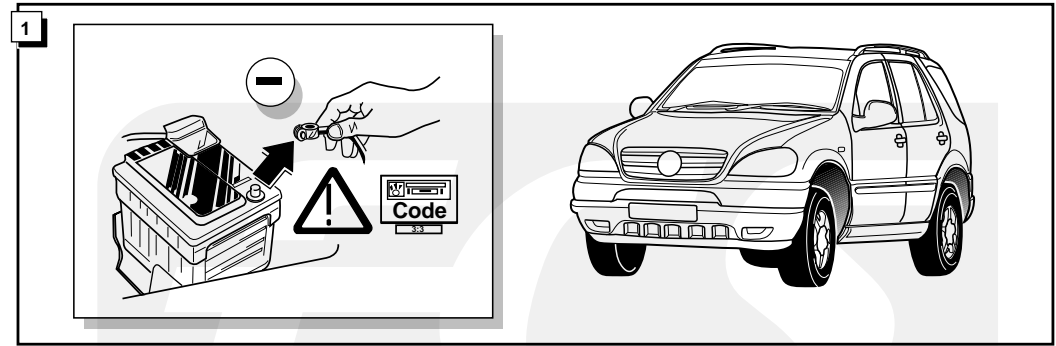
\* Teilliste

\* Liste de pieces

\* Part list

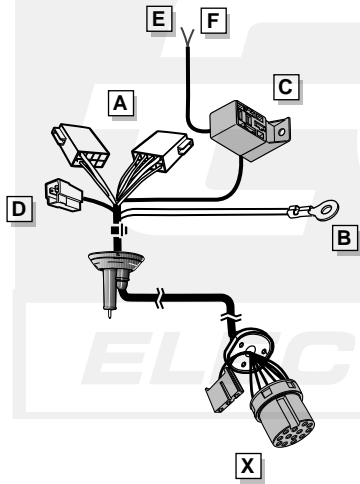
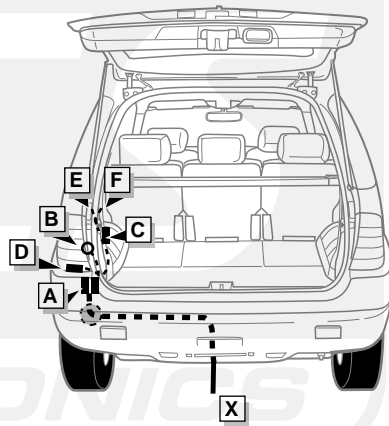
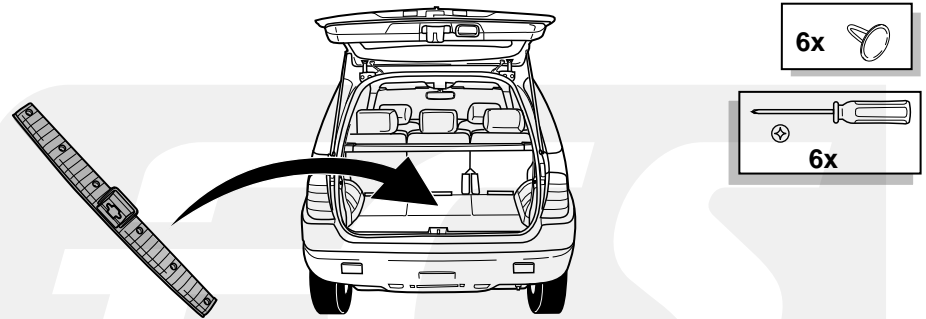
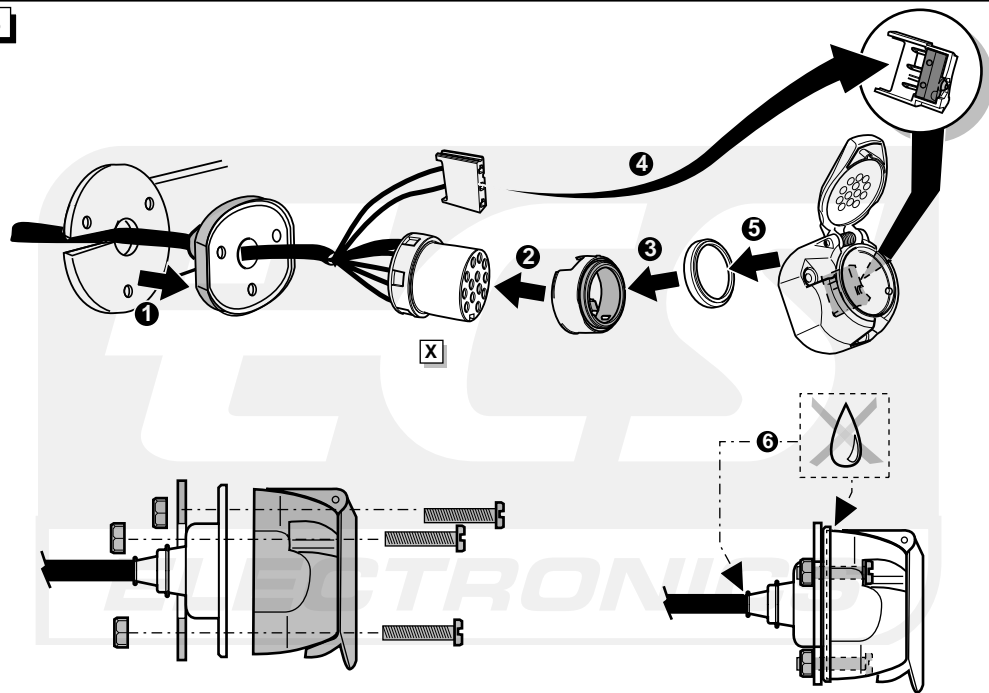
\* Onderdelenlijst

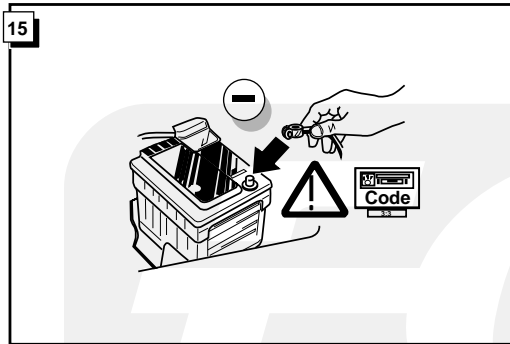




**INFO**

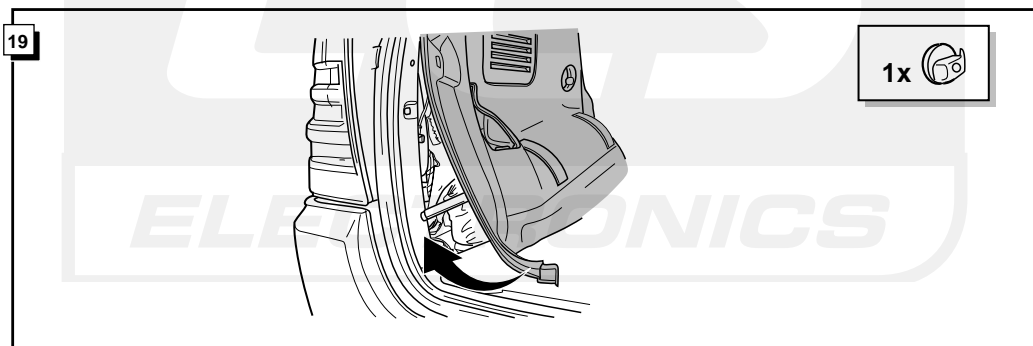
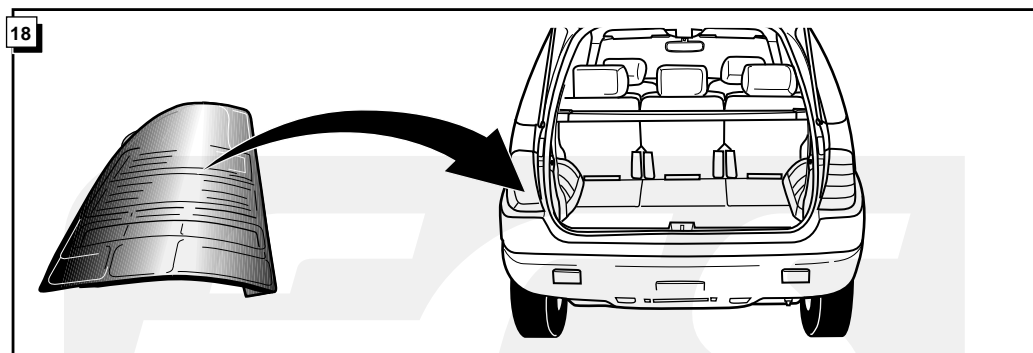
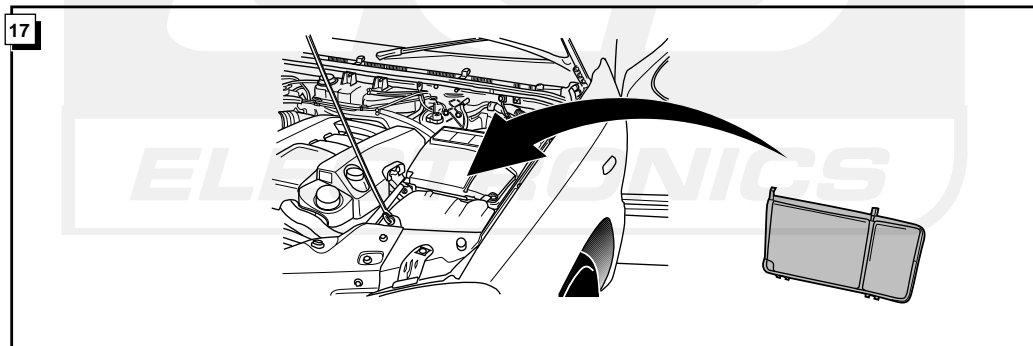
'D' ist eine Vorbereitung für Ladeleitung plus für Batterie Anhänger.  
 'D' est une préparation pour alimentation par contact.  
 'D' is a preparation for power supply controlled by ignition switch.  
 'D' is een voorbereiding voor geschakelde spanning.

**ROUTING****20****5**



16

**FUNKTIONEN KONTROLLIEREN !**  
**CONTRÔLER LES FONCTIONS !**  
**CHECK FUNCTIONS !**  
**CONTROLEER FUNCTIES !**



INFO

ANSCHLUß STECKDOSE / CONNECTION DE LA PRISE / SOCKET CONNECTION / CONTACTDOOS AANSLUITING

DIN/ISO 11446		(D)	(F)	(GB)	(NL)
←	1/L	gelb	jaune	yellow	geel
↔	2	blau	bleu	blue	blauw
↔	2a	grau	gris	grey	grijs
⊥ 1-8	3/31	weiß	blanc	white	wit
↗	4/R	grün	vert	green	groen
☀	5/58-R	braun	marron	brown	bruin
STOP	6/54	rot	rouge	red	rood
☀	7/58-L	schwarz	noir	black	zwart
↔	8	schwarz/rot	noir/rouge	black/red	zwart/rood
↔ 15 amp.	9	braun/weiß	marron/blanc	brown/white	bruin/wit
↔ 15+	10	rot	rouge	red	rood
⊥ 10	11	weiß	blanc	white	wit
↔	12	rot/blau	rouge/bleu	red/blue	rood/blauw
⊥ 9	13	weiß	blanc	white	wit

